



Pulegge POLY-V per bussola conica SYSTEM-P®

POLY-V belt pulleys for taperbush **SYSTEM-P®**
POLY-V KR-Scheiben für Spannbuchse **SYSTEM-P®**
Poulies POLY-V pour moyeu amovible **SYSTEM-P®**
Poleas POLY-V para casquillo cónico **SYSTEM-P®**





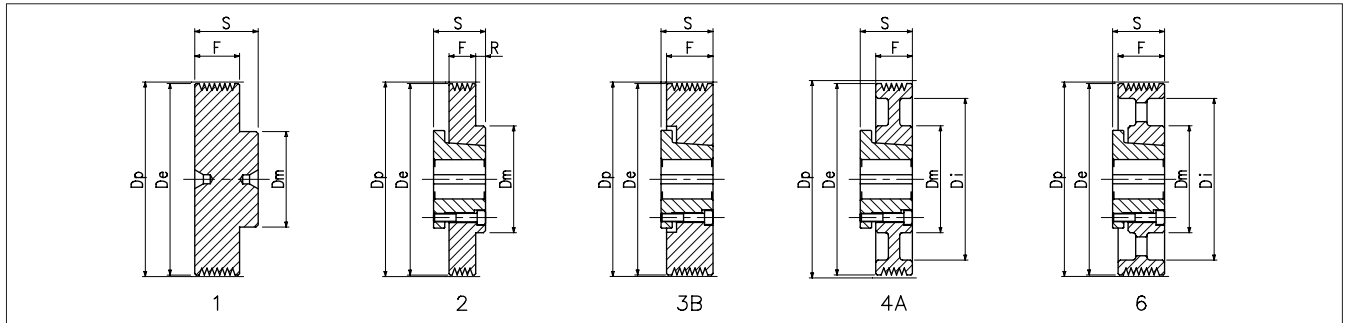
Pulegge POLY-V per bussola conica **SYSTEM-P®**

POLY-V belt pulleys for taper bush **SYSTEM-P®**

POLY-V KR-Scheiben für Spannbuchse **SYSTEM-P®**

Poulies POLY-V pour moyeu amovible **SYSTEM-P®**

Poleas POLY-V para casquillo cónico **SYSTEM-P®**



J 8 gole - grooves - Rillen - gorges - canales

Materiale Material Werkstoff Matériel Material	Codice Item number Codierung Code Código	Descrizione Designation Bezeichnung Désignation Referencia	Bussola Bush Buchse Moyeu Casquillo	Foro Bore Bohrung Alésage Agujero max mm	De mm	Dm mm	Di mm	F mm	S mm	R mm	Peso Weight Gewicht Poids Peso kg
Alluminio Aluminium - Aluminium Alluminium - Aluminium	12J02008	20 J 8 - 1	-	-	18	15	-	24	30	-	0,020
	12J02508	25 J 8 - 1	-	-	23	15	-	24	30	-	0,030
	12J03208	32 J 8 - 1	-	-	30	20	-	24	30	-	0,050
	12J03608	36 J 8 - 1	-	-	34	25	-	24	30	-	0,060
	12J04008	40 J 8 - 1	-	-	38	30	-	24	30	-	0,080
	12J04508	45 J 8 - 1	-	-	43	30	-	24	30	-	0,100
	12J05008	50 J 8 - 1	-	-	48	40	-	24	30	-	0,130
	12J05608	56 J 8 - 1	-	-	54	40	-	24	30	-	0,160
Chisa Cast iron - Grauguß - Fonte - Fundición	12J06308	B 63 J 8 - 3B	2016	20	61	-	-	24	27	-	0,280
	12J07108	B 71 J 8 - 2	2825	30	69	65	-	24	37	1,0	0,400
	12J07508	B 75 J 8 - 2	2825	30	73	65	-	24	37	1,0	0,480
	12J08008	B 80 J 8 - 2	2825	30	78	65	-	24	37	1,0	0,580
	12J08508	B 85 J 8 - 2	2825	30	83	65	-	24	37	1,0	0,700
	12J09008	B 90 J 8 - 2	2825	30	88	65	-	24	37	1,0	0,800
	12J09508	B 95 J 8 - 2	3825	40	93	75	-	24	37	1,0	0,780
	12J10008	B 100 J 8 - 2	3825	40	98	75	-	24	37	1,0	0,910
	12J10608	B 106 J 8 - 2	3825	40	104	75	-	24	37	1,0	1,060
	12J11208	B 112 J 8 - 2	3825	40	110	75	-	24	37	1,0	1,300
	12J11808	B 118 J 8 - 4A	3825	40	116	75	102	24	37	-	0,920
	12J12508	B 125 J 8 - 4A	3825	40	123	75	109	24	37	-	1,650
	12J13208	B 132 J 8 - 4A	3825	40	130	75	115	24	37	-	1,550
	12J14008	B 140 J 8 - 4A	3825	40	138	75	125	24	37	-	1,600
	12J16008	B 160 J 8 - 4A	4830	50	158	95	144	24	45	-	1,930
	12J18008	B 180 J 8 - 4	4830	50	178	95	164	24	45	-	2,516
	12J20008	B 200 J 8 - 6	4830	50	198	95	184	24	45	-	2,300
	12J22408	B 224 J 8 - 6	4830	50	222	95	208	24	45	-	2,420
	12J25008	B 250 J 8 - 6	4830	50	248	95	234	24	45	-	2,660
	12J28008	B 280 J 8 - 6	4830	50	278	95	264	24	45	-	3,260
	12J31508	B 315 J 8 - 6	6035	65	313	130	293	24	53	-	5,200
	12J35508	B 355 J 8 - 6	6035	65	353	130	333	24	53	-	5,900
12J40008	B 400 J 8 - 6	6035	65	398	130	378	24	53	-	6,000	



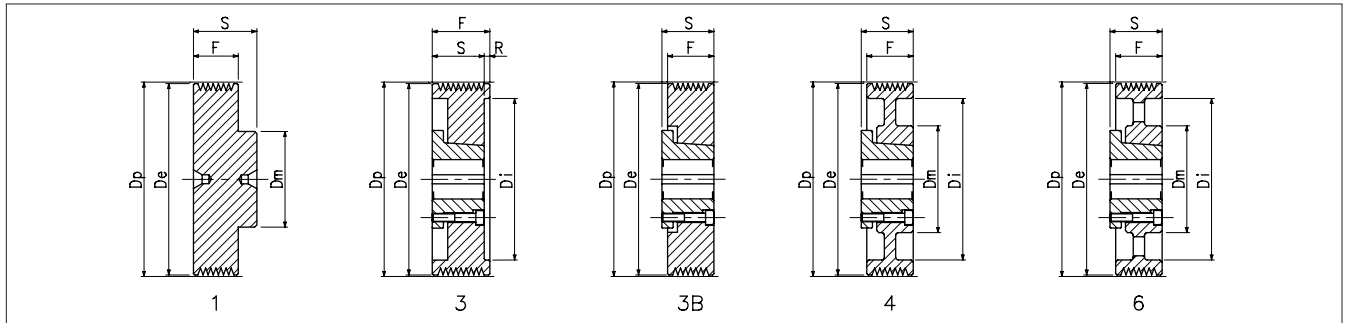
Pulegge POLY-V per bussola conica **SYSTEM-P**[®]

POLY-V belt pulleys for taper bush **SYSTEM-P**[®]

POLY-V KR-Scheiben für Spannbuchse **SYSTEM-P**[®]

Poulies POLY-V pour moyeu amovible **SYSTEM-P**[®]

Poleas POLY-V para casquillo cónico **SYSTEM-P**[®]



J 12 gole - grooves - Rillen - gorges - canales

Materiale Material Werkstoff Matériel Material	Codice Item number Codierung Code Código	Descrizione Designation Bezeichnung Désignation Referencia	Bussola Bush Buchse Moyeu Casquillo	Foro Bore Bohrung Alésage Agujero max mm	De mm	Dm mm	Di mm	F mm	S mm	R mm	Peso Weight Gewicht Poids Peso kg
Alluminio Aluminium - Aluminium Alluminium - Aluminium	12J03212	32 J 12 - 1	-	-	30	20	-	32	40	-	0,060
	12J03612	36 J 12 - 1	-	-	34	25	-	32	40	-	0,090
	12J04012	40 J 12 - 1	-	-	38	30	-	32	40	-	0,100
	12J04512	45 J 12 - 1	-	-	43	30	-	32	40	-	0,130
	12J05012	50 J 12 - 1	-	-	48	40	-	32	40	-	0,170
	12J05612	56 J 12 - 1	-	-	54	40	-	32	40	-	0,210
Ghisa Cast iron - Grauguß - Fonte - Fundición	12J06312	B 63 J 12 - 3	2016	20	61	-	47	32	27	5,0	0,330
	12J07112	B 71 J 12 - 3B	2825	30	69	-	-	32	37	-	0,440
	12J07512	B 75 J 12 - 3B	2825	30	73	-	-	32	37	-	0,540
	12J08012	B 80 J 12 - 3B	2825	30	78	-	-	32	37	-	0,640
	12J08512	B 85 J 12 - 3B	2825	30	83	-	-	32	37	-	0,760
	12J09012	B 90 J 12 - 3B	2825	30	88	-	-	32	37	-	0,880
	12J09512	B 95 J 12 - 3B	3825	40	93	-	-	32	37	-	0,870
	12J10012	B 100 J 12 - 3B	3825	40	98	-	-	32	37	-	1,010
	12J10612	B 106 J 12 - 3B	3825	40	104	-	-	32	37	-	1,180
	12J11212	B 112 J 12 - 3B	3825	40	110	-	-	32	37	-	1,380
	12J11812	B 118 J 12 - 4	3825	40	116	75	100	32	37	-	1,450
	12J12512	B 125 J 12 - 4	3825	40	123	75	109	32	37	-	1,800
	12J13212	B 132 J 12 - 4	3825	40	130	75	116	32	37	-	1,470
	12J14012	B 140 J 12 - 4	3825	40	138	75	118	32	37	-	1,720
	12J16012	B 160 J 12 - 4	3825	40	158	75	144	32	37	-	1,860
	12J18012	B 180 J 12 - 4	4830	50	178	95	164	32	45	-	2,620
	12J20012	B 200 J 12 - 4	4830	50	198	95	184	32	45	-	3,540
	12J22412	B 224 J 12 - 6	6035	65	222	130	208	32	53	-	3,840
	12J25012	B 250 J 12 - 6	6035	65	248	130	234	32	53	-	4,000
	12J28012	B 280 J 12 - 6	6035	65	278	130	264	32	53	-	4,680
	12J31512	B 315 J 12 - 6	6035	65	313	130	299	32	53	-	5,200
	12J35512	B 355 J 12 - 6	6035	65	353	130	333	32	53	-	6,000
12J40012	B 400 J 12 - 6	6035	65	398	130	378	32	53	-	7,000	



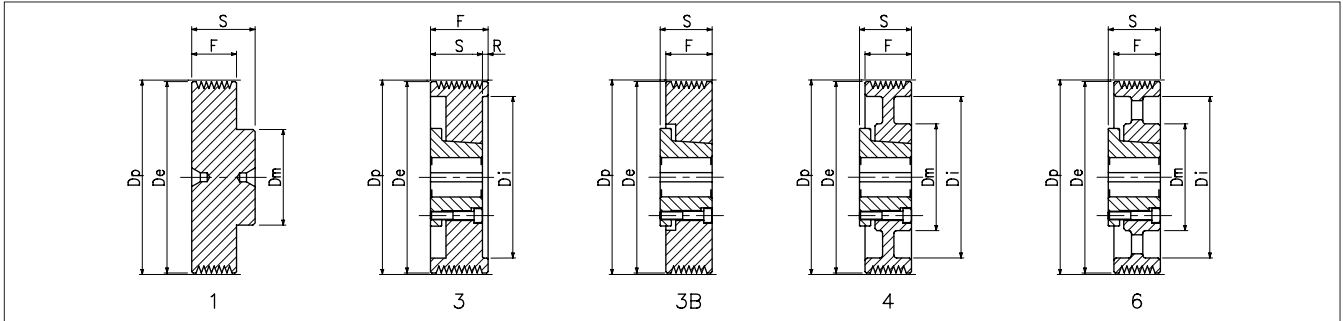
Pulegge POLY-V per bussola conica **SYSTEM-P**[®]

POLY-V belt pulleys for taper bush **SYSTEM-P**[®]

POLY-V KR-Scheiben für Spannbuchse **SYSTEM-P**[®]

Poulies POLY-V pour moyeu amovible **SYSTEM-P**[®]

Poleas POLY-V para casquillo cónico **SYSTEM-P**[®]



J 16 gole - grooves - Rillen - gorges - canales

Materiale Material Werkstoff Matériel Material	Codice Item number Codierung Code Código	Descrizione Designation Bezeichnung Désignation Referencia	Bussola Bush Buchse Moyeu Casquillo	Foro Bore Bohrung Alésage Agujero max mm	De mm	Dm mm	Di mm	F mm	S mm	R mm	Peso Weight Gewicht Poids Peso kg
Alluminio Aluminium - Aluminium Alluminium - Aluminium	12J04516	45 J 16 - 1	-	-	43	30	-	42	48	-	0,170
	12J05016	50 J 16 - 1	-	-	48	40	-	42	48	-	0,210
	12J05616	56 J 16 - 1	-	-	54	40	-	42	48	-	0,270
	12J06216	62 J 16 - 1	-	-	60	45	-	42	48	-	0,330
	12J06516	65 J 16 - 1	-	-	63	45	-	42	48	-	0,360
	12J06916	69 J 16 - 1	-	-	67	50	-	42	48	-	0,410
Chisa Cast iron - Grauguß - Fonte - Fundición	12J06316	B 63 J 16 - 3	2016	20	61	-	47	42	27	15,0	0,400
	12J07116	B 71 J 16 - 3	2825	30	69	-	59	42	37	5,0	0,500
	12J07516	B 75 J 16 - 3	2825	30	73	-	59	42	37	5,0	0,620
	12J08016	B 80 J 16 - 3	2825	30	78	-	64	42	37	5,0	0,740
	12J08516	B 85 J 16 - 3	2825	30	83	-	69	42	37	5,0	0,850
	12J09016	B 90 J 16 - 3	2825	30	88	-	74	42	37	5,0	0,980
	12J09516	B 95 J 16 - 3	3825	40	93	-	79	42	37	5,0	0,970
	12J10016	B 100 J 16 - 3	3825	40	98	-	84	42	37	5,0	1,220
	12J10616	B 106 J 16 - 3	3825	40	104	-	90	42	37	5,0	1,300
	12J11216	B 112 J 16 - 3	3825	40	110	-	96	42	37	5,0	1,500
	12J11816	B 118 J 16 - 3B	4830	50	116	-	-	42	45	-	1,800
	12J12516	B 125 J 16 - 3B	4830	50	123	-	-	42	45	-	1,950
	12J13216	B 132 J 16 - 3B	4830	50	130	-	-	42	45	-	2,300
	12J14016	B 140 J 16 - 3B	4830	50	138	-	-	42	45	-	2,620
	12J16016	B 160 J 16 - 4	4830	50	158	95	144	42	45	-	2,530
	12J18016	B 180 J 16 - 4	5040	55	178	120	164	42	58	-	4,400
	12J20016	B 200 J 16 - 4	5040	55	198	120	184	42	58	-	4,700
	12J22416	B 224 J 16 - 6	6035	65	222	130	202	42	53	-	4,800
	12J25016	B 250 J 16 - 6	6035	65	248	130	234	42	53	-	7,200
	12J28016	B 280 J 16 - 6	6035	65	278	130	264	42	53	-	5,500
	12J31516	B 315 J 16 - 6	6035	65	313	130	299	42	53	-	6,000
	12J35516	B 355 J 16 - 6	6035	65	353	130	339	42	53	-	7,100
	12J40016	B 400 J 16 - 6	6035	65	398	130	378	42	53	-	8,700



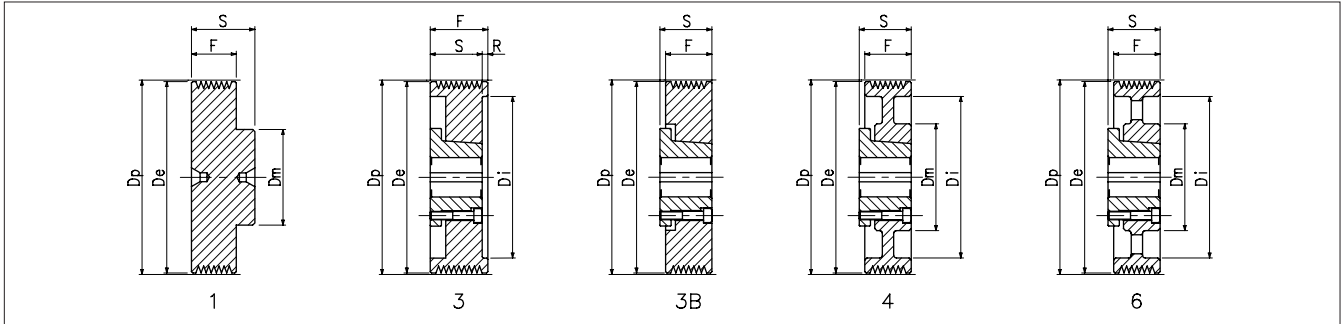
Pulegge POLY-V per bussola conica **SYSTEM-P**[®]

POLY-V belt pulleys for taper bush **SYSTEM-P**[®]

POLY-V KR-Scheiben für Spannbuchse **SYSTEM-P**[®]

Poulies POLY-V pour moyeu amovible **SYSTEM-P**[®]

Poleas POLY-V para casquillo cónico **SYSTEM-P**[®]



J 20 gole - grooves - Rillen - gorges - canales

Materiale Material Werkstoff Matériel Material	Codice Item number Codierung Code Código	Descrizione Designation Bezeichnung Désignation Referencia	Bussola Bush Buchse Moyeu Casquillo	Foro Bore Bohrung Alésage Agujero max mm	De mm	Dm mm	Di mm	F mm	S mm	R mm	Peso Weight Gewicht Poids Peso kg
Alluminio Aluminium - Aluminium Alluminium - Aluminio	12J04520	45 J 20 - 1	-	-	43	30	-	52	58	-	0,200
	12J05020	50 J 20 - 1	-	-	48	40	-	52	58	-	0,260
	12J05620	56 J 20 - 1	-	-	54	40	-	52	58	-	0,330
	12J06220	62 J 20 - 1	-	-	60	45	-	52	58	-	0,400
	12J06320	63 J 20 - 1	-	-	61	45	-	52	58	-	0,410
	12J06520	65 J 20 - 1	-	-	63	45	-	52	58	-	0,440
	12J06920	69 J 20 - 1	-	-	67	50	-	52	58	-	0,500
Ghisa Cast iron - Grauguß - Fonte - Fundición	12J07120	B 71 J 20 - 3	2825	30	69	-	59	52	37	15,0	0,630
	12J07520	B 75 J 20 - 3	2825	30	73	-	59	52	37	15,0	0,710
	12J08020	B 80 J 20 - 3	2825	30	78	-	64	52	37	15,0	0,830
	12J08520	B 85 J 20 - 3	2825	30	83	-	69	52	37	15,0	1,000
	12J09020	B 90 J 20 - 3	2825	30	88	-	74	52	37	15,0	1,100
	12J09520	B 95 J 20 - 3	3825	40	93	-	79	52	37	15,0	1,100
	12J10020	B 100 J 20 - 3	3825	40	98	-	84	52	37	15,0	1,300
	12J10620	B 106 J 20 - 3	3825	40	104	-	90	52	37	15,0	1,500
	12J11220	B 112 J 20 - 3	4830	50	110	-	96	52	45	7,0	1,600
	12J11820	B 118 J 20 - 3	4830	50	116	-	102	52	45	7,0	1,900
	12J12520	B 125 J 20 - 3B	5040	55	123	-	-	52	58	-	2,400
	12J13220	B 132 J 20 - 3B	5040	55	130	-	-	52	58	-	2,800
	12J14020	B 140 J 20 - 3B	5040	55	138	-	-	52	58	-	3,200
	12J16020	B 160 J 20 - 3B	5040	55	158	-	-	52	58	-	4,600
	12J18020	B 180 J 20 - 4	5040	55	178	120	160	52	58	-	5,000
	12J20020	B 200 J 20 - 4	5040	55	198	120	180	52	58	-	5,200
	12J22420	B 224 J 20 - 6	6045	65	222	130	204	52	63	-	7,200
	12J25020	B 250 J 20 - 6	6045	65	248	130	230	52	63	-	7,400
	12J28020	B 280 J 20 - 6	6045	65	278	130	260	52	63	-	7,600
	12J31520	B 315 J 20 - 6	6045	65	313	130	295	52	63	-	8,300
	12J35520	B 355 J 20 - 6	6045	65	353	130	335	52	63	-	9,500
	12J40020	B 400 J 20 - 6	6045	65	398	130	380	52	63	-	11,000



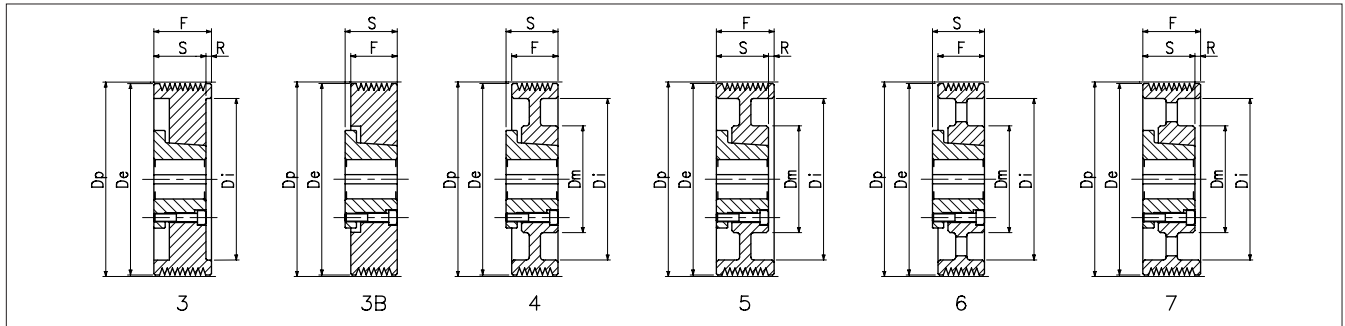
Pulegge POLY-V per bussola conica **SYSTEM-P**[®]

POLY-V belt pulleys for taper bush **SYSTEM-P**[®]

POLY-V KR-Scheiben für Spannbuchse **SYSTEM-P**[®]

Poulies POLY-V pour moyeu amovible **SYSTEM-P**[®]

Poleas POLY-V para casquillo cónico **SYSTEM-P**[®]



L 8 gole - grooves - Rillen - gorges - canales

Materiale Material Werkstoff Matériel Material	Codice Item number Codierung Code Código	Descrizione Designation Bezeichnung Désignation Referencia	Bussola Bush Buchse Moyeu Casquillo	Foro Bore Bohrung Alésage Agujero max mm	De mm	Dm mm	Di mm	F mm	S mm	R mm	Peso Weight Gewicht Poids Peso kg
Ghisa Cast iron - Grauguß - Fonte - Fundición	12L07508	B 75 L 8 - 3	2016	20	68	-	48,0	46	27	19,0	0,640
	12L08008	B 80 L 8 - 3	2825	30	73	-	58,5	46	37	9,0	0,670
	12L08508	B 85 L 8 - 3	2825	30	78	-	59,0	46	37	9,0	0,770
	12L09008	B 90 L 8 - 3	2825	30	83	-	59,0	46	37	9,0	1,000
	12L09508	B 95 L 8 - 3	2825	30	88	-	64,0	46	37	9,0	1,300
	12L10008	B 100 L 8 - 3	3825	40	93	-	73,0	46	37	9,0	1,100
	12L10608	B 106 L 8 - 3	3825	40	99	-	80,0	46	37	9,0	1,190
	12L11208	B 112 L 8 - 3B	4830	50	105	-	-	46	45	-	1,200
	12L11808	B 118 L 8 - 3B	4830	50	111	-	-	46	45	-	1,520
	12L12508	B 125 L 8 - 3B	4830	50	118	-	-	46	45	-	1,800
	12L13208	B 132 L 8 - 3B	4830	50	125	-	-	46	45	-	2,000
	12L14008	B 140 L 8 - 3B	4830	50	133	-	-	46	45	-	2,480
	12L16008	B 160 L 8 - 4	4830	50	153	95	133,0	46	45	-	2,470
	12L18008	B 180 L 8 - 4	5040	55	173	120	153,0	46	58	-	4,100
	12L20008	B 200 L 8 - 4	5040	55	193	120	173,0	46	58	-	4,680
	12L22408	B 224 L 8 - 4	5040	55	217	120	197,0	46	58	-	5,100
	12L25008	B 250 L 8 - 6	6035	65	243	130	219,0	46	53	-	6,400
	12L28008	B 280 L 8 - 6	6035	65	273	130	249,0	46	53	-	6,400
	12L31508	B 315 L 8 - 6	6035	65	308	130	284,0	46	53	-	6,800
	12L35508	B 355 L 8 - 6	6035	65	348	130	324,0	46	53	-	8,000
	12L40008	B 400 L 8 - 6	6035	65	393	130	369,0	46	53	-	9,200
	12L45008	B 450 L 8 - 6	6035	65	443	130	413,0	46	53	-	12,600
	12L50008	B 500 L 8 - 6	6035	65	493	130	463,0	46	53	-	13,000
	12L56008	B 560 L 8 - 6	7540	75	553	150	513,0	46	59	-	16,000
12L63008	B 630 L 8 - 6	7540	75	623	150	591,0	46	59	-	16,600	



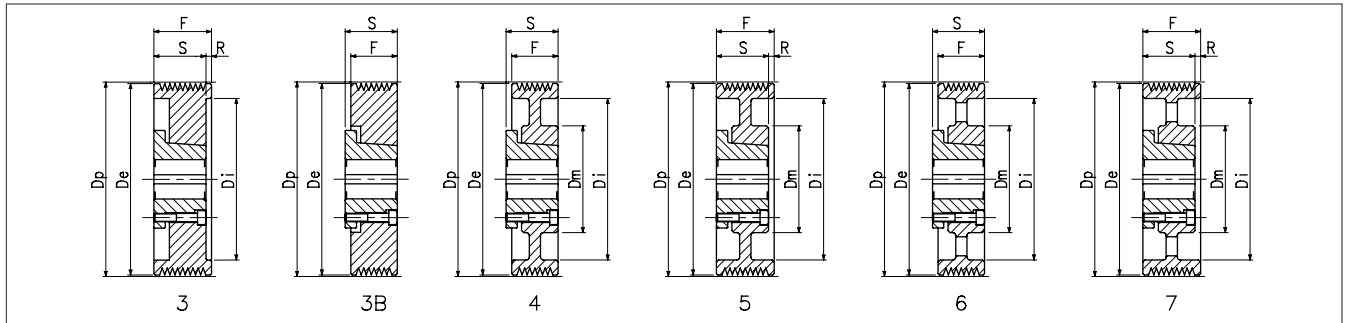
Pulegge POLY-V per bussola conica **SYSTEM-P**[®]

POLY-V belt pulleys for taper bush **SYSTEM-P**[®]

POLY-V KR-Scheiben für Spannbuchse **SYSTEM-P**[®]

Poulies POLY-V pour moyeu amovible **SYSTEM-P**[®]

Poleas POLY-V para casquillo cónico **SYSTEM-P**[®]



L 12 gole - grooves - Rillen - gorges - canales

Materiale Material Werkstoff Matériel Material	Codice Item number Codierung Code Código	Descrizione Designation Bezeichnung Désignation Referencia	Bussola Bush Buchse Moyeu Casquillo	Foro Bore Bohrung Alésage Agujero max mm	De mm	Dm mm	Di mm	F mm	S mm	R mm	Peso Weight Gewicht Poids Peso kg
Ghisa Cast iron - Grauguß - Fonte - Fundición	12L07512	B 75 L 12 - 3	2016	20	68	-	47,0	67	27	40,0	0,900
	12L08012	B 80 L 12 - 3	2825	30	73	-	58,5	67	37	30,0	1,100
	12L08512	B 85 L 12 - 3	2825	30	78	-	59,0	67	37	30,0	0,960
	12L09012	B 90 L 12 - 3	2825	30	83	-	59,0	67	37	30,0	1,300
	12L09512	B 95 L 12 - 3	2825	30	88	-	60,0	67	37	30,0	1,550
	12L10012	B 100 L 12 - 3	3825	40	93	-	71,0	67	37	30,0	1,400
	12L10612	B 106 L 12 - 3	3825	40	99	-	73,0	67	37	30,0	1,800
	12L11212	B 112 L 12 - 3	3825	40	105	-	79,0	67	37	30,0	2,000
	12L11812	B 118 L 12 - 3	4830	50	111	-	89,0	67	45	22,0	1,900
	12L12512	B 125 L 12 - 3	4830	50	118	-	90,0	67	45	22,0	2,500
	12L13212	B 132 L 12 - 3	5040	55	125	-	103,0	67	58	9,0	2,800
	12L14012	B 140 L 12 - 3	5040	55	133	-	103,0	67	58	9,0	3,400
	12L16012	B 160 L 12 - 3	5040	55	153	-	123,0	67	58	9,0	4,900
	12L18012	B 180 L 12 - 3	5040	55	173	-	147,0	67	58	9,0	6,500
	12L20012	B 200 L 12 - 5	5040	55	193	120	167,0	67	58	9,0	6,200
	12L22412	B 224 L 12 - 5	6045	65	217	130	191,0	67	63	4,0	7,500
	12L25012	B 250 L 12 - 7	6045	65	243	130	217,0	67	63	4,0	7,800
	12L28012	B 280 L 12 - 7	6045	65	273	130	247,0	67	63	4,0	8,800
	12L31512	B 315 L 12 - 7	6045	65	308	130	276,0	67	63	4,0	10,800
	12L35512	B 355 L 12 - 7	6045	65	348	130	316,0	67	63	4,0	12,800
	12L40012	B 400 L 12 - 7	6045	65	393	130	361,0	67	63	4,0	13,300
	12L45012	B 450 L 12 - 6	7060	75	443	150	411,0	67	79	-	19,000
	12L50012	B 500 L 12 - 6	7060	75	493	150	459,0	67	79	-	20,000
	12L56012	B 560 L 12 - 6	7060	75	553	150	521,0	67	79	-	25,000
12L63012	B 630 L 12 - 6	7060	75	623	150	591,0	67	79	-	27,400	



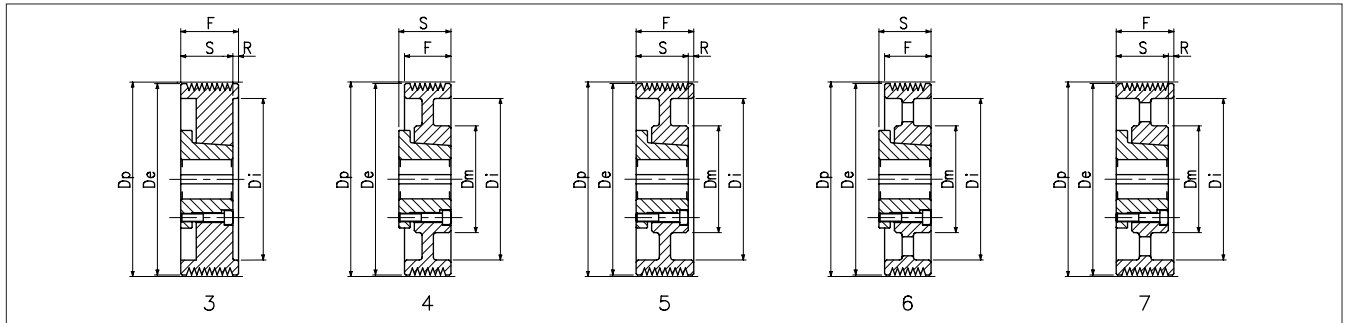
Pulegge POLY-V per bussola conica **SYSTEM-P®**

POLY-V belt pulleys for taper bush **SYSTEM-P®**

POLY-V KR-Scheiben für Spannbuchse **SYSTEM-P®**

Poulies POLY-V pour moyeu amovible **SYSTEM-P®**

Poleas POLY-V para casquillo cónico **SYSTEM-P®**



L 16 gole - grooves - Rillen - gorges - canales

Materiale Material Werkstoff Matériel Material	Codice Item number Codierung Code Código	Descrizione Designation Bezeichnung Désignation Referencia	Bussola Bush Buchse Moyeu Casquillo	Foro Bore Bohrung Alésage Agujero max mm	De mm	Dm mm	Di mm	F mm	S mm	R mm	Peso Weight Gewicht Poids Peso kg
Ghisa Cast iron - Grauguß - Fonte - Fundición	12L08516	B 85 L 16 - 3	2825	30	78	-	58,5	86	37	49,0	1,180
	12L09016	B 90 L 16 - 3	2825	30	83	-	59,0	86	37	49,0	1,600
	12L09516	B 95 L 16 - 3	2825	30	88	-	59,0	86	37	49,0	1,700
	12L10016	B 100 L 16 - 3	3825	40	93	-	69,5	86	37	49,0	1,800
	12L10616	B 106 L 16 - 3	3825	40	99	-	76,0	86	37	49,0	1,400
	12L11216	B 112 L 16 - 3	3825	40	105	-	75,0	86	37	49,0	2,490
	12L11816	B 118 L 16 - 3	4830	50	111	-	87,5	86	45	41,0	2,400
	12L12516	B 125 L 16 - 3	4830	50	118	-	87,5	86	45	41,0	2,800
	12L13216	B 132 L 16 - 3	5040	55	125	-	103,0	86	58	28,0	3,220
	12L14016	B 140 L 16 - 3	5040	55	133	-	103,0	86	58	28,0	4,100
	12L16016	B 160 L 16 - 3	5040	55	153	-	123,0	86	58	28,0	5,500
	12L18016	B 180 L 16 - 5	5040	55	173	120	150,0	86	58	28,0	5,500
	12L20016	B 200 L 16 - 5	5040	55	193	120	166,0	86	58	28,0	7,400
	12L22416	B 224 L 16 - 5	6045	65	217	130	187,0	86	63	23,0	9,400
	12L25016	B 250 L 16 - 7	6045	65	243	130	215,0	86	63	23,0	10,700
	12L28016	B 280 L 16 - 7	6045	65	273	130	247,0	86	63	23,0	9,500
	12L31516	B 315 L 16 - 7	6045	65	308	130	278,0	86	63	23,0	12,200
	12L35516	B 355 L 16 - 7	6045	65	348	130	318,0	86	63	23,0	13,800
	12L40016	B 400 L 16 - 7	7060	75	393	150	361,0	86	79	7,0	18,600
	12L45016	B 450 L 16 - 7	7060	75	443	150	411,0	86	79	7,0	22,000
	12L50016	B 500 L 16 - 7	7060	75	493	150	461,0	86	79	7,0	22,000
	12L56016	B 560 L 16 - 7	7060	75	553	150	521,0	86	79	7,0	28,200
	12L63016	B 630 L 16 - 7	7060	75	623	150	591,0	86	79	7,0	28,000



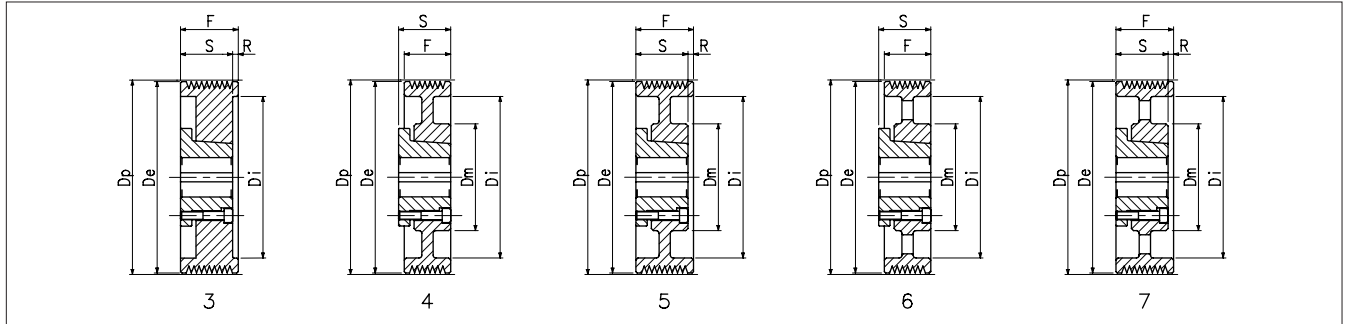
Pulegge POLY-V per bussola conica **SYSTEM-P**[®]

POLY-V belt pulleys for taper bush **SYSTEM-P**[®]

POLY-V KR-Scheiben für Spannbuchse **SYSTEM-P**[®]

Poulies POLY-V pour moyeu amovible **SYSTEM-P**[®]

Poleas POLY-V para casquillo cónico **SYSTEM-P**[®]



L 20 gole - grooves - Rillen - gorges - canales

Materiale Material Werkstoff Matériel Material	Codice Item number Codierung Code Código	Descrizione Designation Bezeichnung Désignation Referencia	Bussola Bush Buchse Moyeu Casquillo	Foro Bore Bohrung Alésage Agujero max mm	De mm	Dm mm	Di mm	F mm	S mm	R mm	Peso Weight Gewicht Poids Peso kg
Ghisa Cast iron - Grauguß - Fonte - Fundición	12L13220	B 132 L 20 - 3	4830	50	125	-	95,0	105	45	60,0	4,000
	12L14020	B 140 L 20 - 3	5040	55	133	-	110,0	105	58	47,0	4,400
	12L16020	B 160 L 20 - 3	6045	65	153	-	130,0	105	63	42,0	5,800
	12L18020	B 180 L 20 - 3	7060	75	173	-	144,0	105	79	26,0	8,000
	12L20020	B 200 L 20 - 3	7060	75	193	-	164,0	105	79	26,0	11,000
	12L22420	B 224 L 20 - 3	8070	80	217	-	180,0	105	88	17,5	15,400
	12L25020	B 250 L 20 - 3	8070	80	243	-	200,0	105	88	17,5	21,000
	12L28020	B 280 L 20 - 5	8070	80	273	180	240,0	105	88	17,5	18,800
	12L31520	B 315 L 20 - 5	8070	80	308	176	274,0	105	88	17,5	22,300
	12L35520	B 355 L 20 - 4	9085	95	348	195	314,0	105	105	-	29,300
	12L40020	B 400 L 20 - 6	9085	95	393	195	353,0	105	105	-	31,000
	12L45020	B 450 L 20 - 6	9085	95	443	195	403,0	105	105	-	35,000
	12L50020	B 500 L 20 - 6	9085	95	493	195	453,0	105	105	-	36,200
	12L56020	B 560 L 20 - 6	10095	100	553	220	513,0	105	119	-	47,000
	12L63020	B 630 L 20 - 6	10095	100	623	220	581,0	105	119	-	53,000



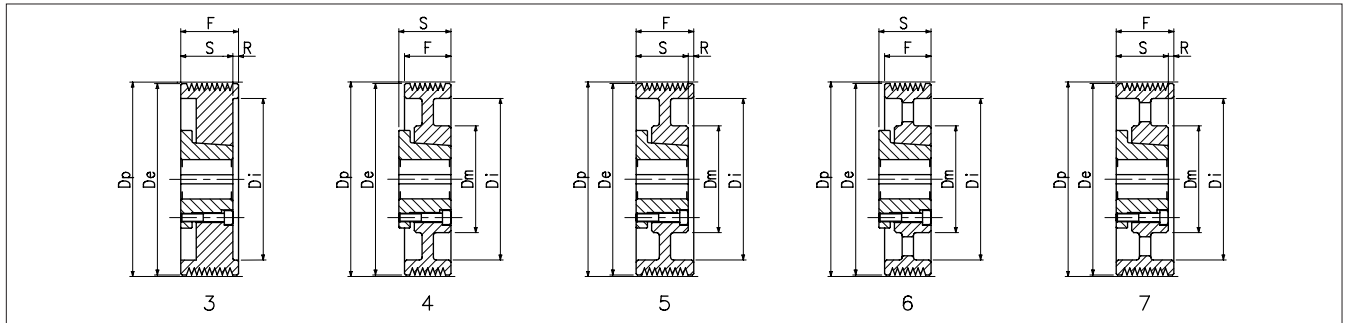
Pulegge POLY-V per bussola conica **SYSTEM-P**[®]

POLY-V belt pulleys for taper bush **SYSTEM-P**[®]

POLY-V KR-Scheiben für Spannbuchse **SYSTEM-P**[®]

Poulies POLY-V pour moyeu amovible **SYSTEM-P**[®]

Poleas POLY-V para casquillo cónico **SYSTEM-P**[®]



M 6 gole - grooves - Rillen - gorges - canales

Materiale Material Werkstoff Matériel Material	Codice Item number Codierung Code Código	Descrizione Designation Bezeichnung Désignation Referencia	Bussola Bush Buchse Moyeu Casquillo	Foro Bore Bohrung Alésage Agujero max mm	De mm	Dm mm	Di mm	F mm	S mm	R mm	Peso Weight Gewicht Poids Peso kg
Ghisa Cast iron - Grauguß - Fonte - Fundición	12M18006	B 180 M 6 - 3	5040	55	170	-	130	73	58	15,0	7,000
	12M19006	B 190 M 6 - 3	5040	55	180	-	140	73	58	15,0	7,800
	12M20006	B 200 M 6 - 5	5040	55	190	120	160	73	58	15,0	6,400
	12M21206	B 212 M 6 - 5	5040	55	202	120	170	73	58	15,0	7,200
	12M22406	B 224 M 6 - 5	5040	55	214	120	180	73	58	15,0	8,000
	12M25006	B 250 M 6 - 5	6045	65	240	130	205	73	63	10,0	9,000
	12M28006	B 280 M 6 - 5	6045	65	270	130	230	73	63	10,0	10,000
	12M31506	B 315 M 6 - 5	6045	65	305	130	272	73	63	10,0	11,800
	12M35506	B 355 M 6 - 4	7060	75	345	150	305	73	79	-	17,630
	12M40006	B 400 M 6 - 4	7060	75	390	150	350	73	79	-	20,190
	12M45006	B 450 M 6 - 4	7060	75	440	150	400	73	79	-	23,093
	12M50006	B 500 M 6 - 4	7060	75	490	150	450	73	79	-	25,886
	12M56006	B 560 M 6 - 6	7060	75	550	150	510	73	79	-	29,303
	12M63006	B 630 M 6 - 6	7060	75	620	150	580	73	79	-	33,290
	12M71006	B 710 M 6 - 6	8070	80	700	176	660	73	88	-	44,800



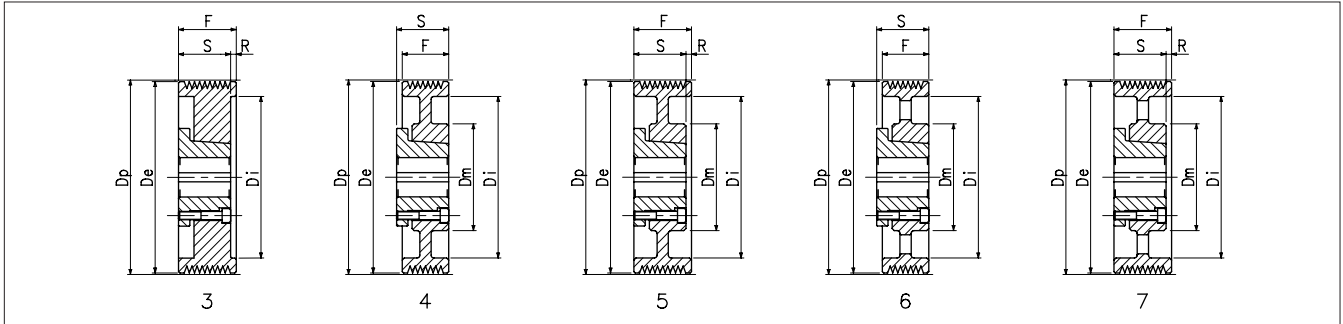
Pulegge POLY-V per bussola conica **SYSTEM-P**[®]

POLY-V belt pulleys for taper bush **SYSTEM-P**[®]

POLY-V KR-Scheiben für Spannbuchse **SYSTEM-P**[®]

Poulies POLY-V pour moyeu amovible **SYSTEM-P**[®]

Poleas POLY-V para casquillo cónico **SYSTEM-P**[®]



M 10 gole - grooves - Rillen - gorges - canales

Materiale Material Werkstoff Matériel Material	Codice Item number Codierung Code Código	Descrizione Designation Bezeichnung Désignation Referencia	Bussola Bush Buchse Moyeu Casquillo	Foro Bore Bohrung Alésage Agujero max mm	De mm	Dm mm	Di mm	F mm	S mm	R mm	Peso Weight Gewicht Poids Peso kg
Ghisa Cast iron - Grauguß - Fonte - Fundición	12M18010	B 180 M 10 - 3	6045	65	170	-	130	112	63	49,0	9,000
	12M19010	B 190 M 10 - 3	7060	75	180	-	145	112	79	33,0	10,450
	12M20010	B 200 M 10 - 3	7060	75	190	-	150	112	79	33,0	11,000
	12M21210	B 212 M 10 - 3	8070	80	202	-	165	112	88	24,0	12,500
	12M22410	B 224 M 10 - 3	8070	80	214	-	177	112	88	24,0	14,500
	12M25010	B 250 M 10 - 3	8070	80	240	-	203	112	88	24,0	19,000
	12M28010	B 280 M 10 - 5	8070	80	270	176	233	112	88	24,0	19,200
	12M31510	B 315 M 10 - 5	9085	95	305	195	268	112	105	7,0	26,000
	12M35510	B 355 M 10 - 5	9085	95	345	195	305	112	105	7,0	31,000
	12M40010	B 400 M 10 - 5	9085	95	390	195	350	112	105	7,0	31,800
	12M45010	B 450 M 10 - 5	9085	95	440	195	400	112	105	7,0	35,200
	12M50010	B 500 M 10 - 5	9085	95	490	195	450	112	105	7,0	39,200
	12M56010	B 560 M 10 - 6	10095	100	550	220	510	112	119	-	56,000
	12M63010	B 630 M 10 - 6	10095	100	620	220	580	112	119	-	63,000
	12M71010	B 710 M 10 - 6	10095	100	700	220	660	112	119	-	71,000



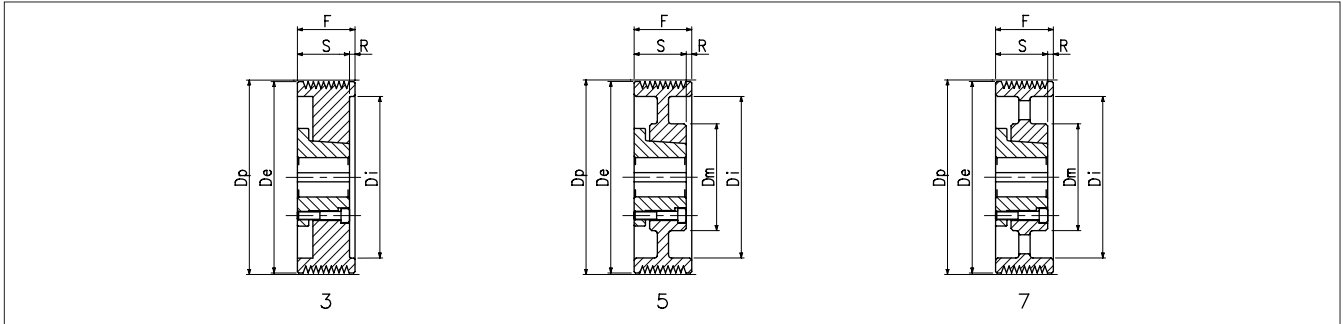
Pulegge POLY-V per bussola conica **SYSTEM-P**[®]

POLY-V belt pulleys for taper bush **SYSTEM-P**[®]

POLY-V KR-Scheiben für Spannbuchse **SYSTEM-P**[®]

Poulies POLY-V pour moyeu amovible **SYSTEM-P**[®]

Poleas POLY-V para casquillo cónico **SYSTEM-P**[®]



M 16 gole - grooves - Rillen - gorges - canales

Materiale Material Werkstoff Matériel Material	Codice Item number Codierung Code Código	Descrizione Designation Bezeichnung Désignation Referencia	Bussola Bush Buchse Moyeu Casquillo	Foro Bore Bohrung Alésage Agujero max mm	De mm	Dm mm	Di mm	F mm	S mm	R mm	Peso Weight Gewicht Poids Peso kg
Ghisa Cast iron - Grauguß - Fonte - Fundición	12M18016	B 180 M 16 - 3	6045	65	170	-	130	168	63	89,0	11,800
	12M19016	B 190 M 16 - 3	7060	75	180	-	142	168	79	89,0	12,550
	12M20016	B 200 M 16 - 3	8070	80	190	-	155	168	88	63,0	12,700
	12M21216	B 212 M 16 - 3	9085	95	202	-	166	168	105	63,0	15,200
	12M22416	B 224 M 16 - 3	9085	95	214	-	174	168	105	63,0	17,800
	12M25016	B 250 M 16 - 3	9085	95	240	-	200	168	105	63,0	25,000
	12M28016	B 280 M 16 - 3	9085	95	270	-	230	168	105	63,0	32,400
	12M31516	B 315 M 16 - 3	10095	100	305	-	265	168	119	49,0	42,600
	12M35516	B 355 M 16 - 5	10095	100	345	220	305	168	119	49,0	41,000
	12M40016	B 400 M 16 - 5	10095	100	390	220	350	168	119	49,0	51,400
	12M45016	B 450 M 16 - 5	10095	100	440	220	400	168	119	49,0	56,400
	12M50016	B 500 M 16 - 5	10095	100	490	220	450	168	119	49,0	55,500
	12M56016	B 560 M 16 - 7	115105	115	550	240	500	168	130	38,0	60,000
	12M63016	B 630 M 16 - 7	115105	115	620	240	580	168	130	38,0	71,000
	12M71016	B 710 M 16 - 7	115105	115	700	240	660	168	130	38,0	91,250



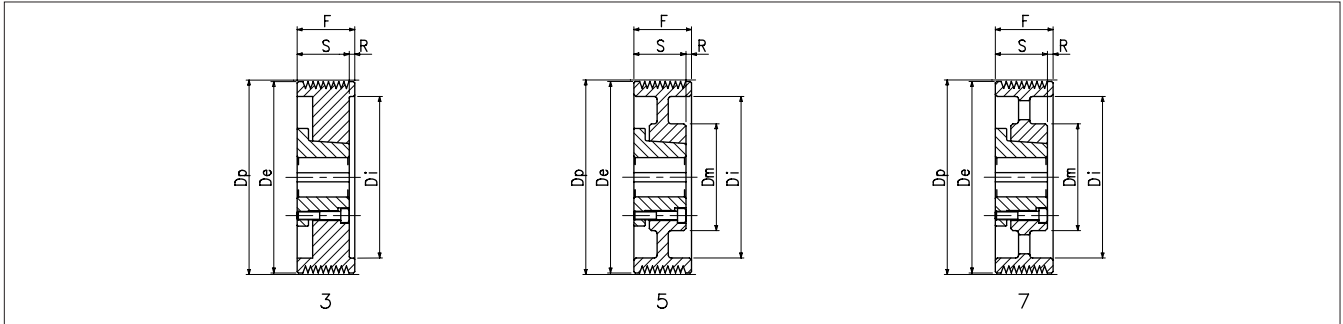
Pulegge POLY-V per bussola conica **SYSTEM-P**[®]

POLY-V belt pulleys for taper bush **SYSTEM-P**[®]

POLY-V KR-Scheiben für Spannbuchse **SYSTEM-P**[®]

Poulies POLY-V pour moyeu amovible **SYSTEM-P**[®]

Poleas POLY-V para casquillo cónico **SYSTEM-P**[®]



M 20 gole - grooves - Rillen - gorges - canales

Materiale Material Werkstoff Matériel Material	Codice Item number Codierung Code Código	Descrizione Designation Bezeichnung Désignation Referencia	Bussola Bush Buchse Moyeu Casquillo	Foro Bore Bohrung Alésage Agujero max mm	De mm	Dm mm	Di mm	F mm	S mm	R mm	Peso Weight Gewicht Poids Peso kg
Ghisa Cast iron - Grauguß - Fonte - Fundición	12M18020	B 180 M 20 - 3	6045	65	170	-	130	205	63	126,0	13,400
	12M19020	B 190 M 20 - 3	7060	75	180	-	142	205	79	126,0	14,000
	12M20020	B 200 M 20 - 3	8070	80	190	-	155	205	88	100,0	14,650
	12M21220	B 212 M 20 - 3	9085	95	202	-	166	205	105	100,0	17,200
	12M22420	B 224 M 20 - 3	9085	95	214	-	174	205	105	100,0	20,800
	12M25020	B 250 M 20 - 3	9085	95	240	-	200	205	105	100,0	27,500
	12M28020	B 280 M 20 - 3	9085	95	270	-	230	205	105	100,0	35,750
	12M31520	B 315 M 20 - 3	10095	100	305	-	265	205	119	86,0	47,000
	12M35520	B 355 M 20 - 5	10095	100	345	220	305	205	119	86,0	45,000
	12M40020	B 400 M 20 - 5	10095	100	390	220	350	205	119	86,0	57,200
	12M45020	B 450 M 20 - 5	115105	115	440	230	400	205	130	75,0	56,000
	12M50020	B 500 M 20 - 5	115105	115	490	230	450	205	130	75,0	64,400
	12M56020	B 560 M 20 - 7	115105	115	550	230	510	205	130	75,0	65,000
	12M63020	B 630 M 20 - 7	115105	115	620	230	580	205	130	75,0	81,200
	12M71020	B 710 M 20 - 7	130120	130	700	250	660	205	145	60,0	98,360



POGGI®