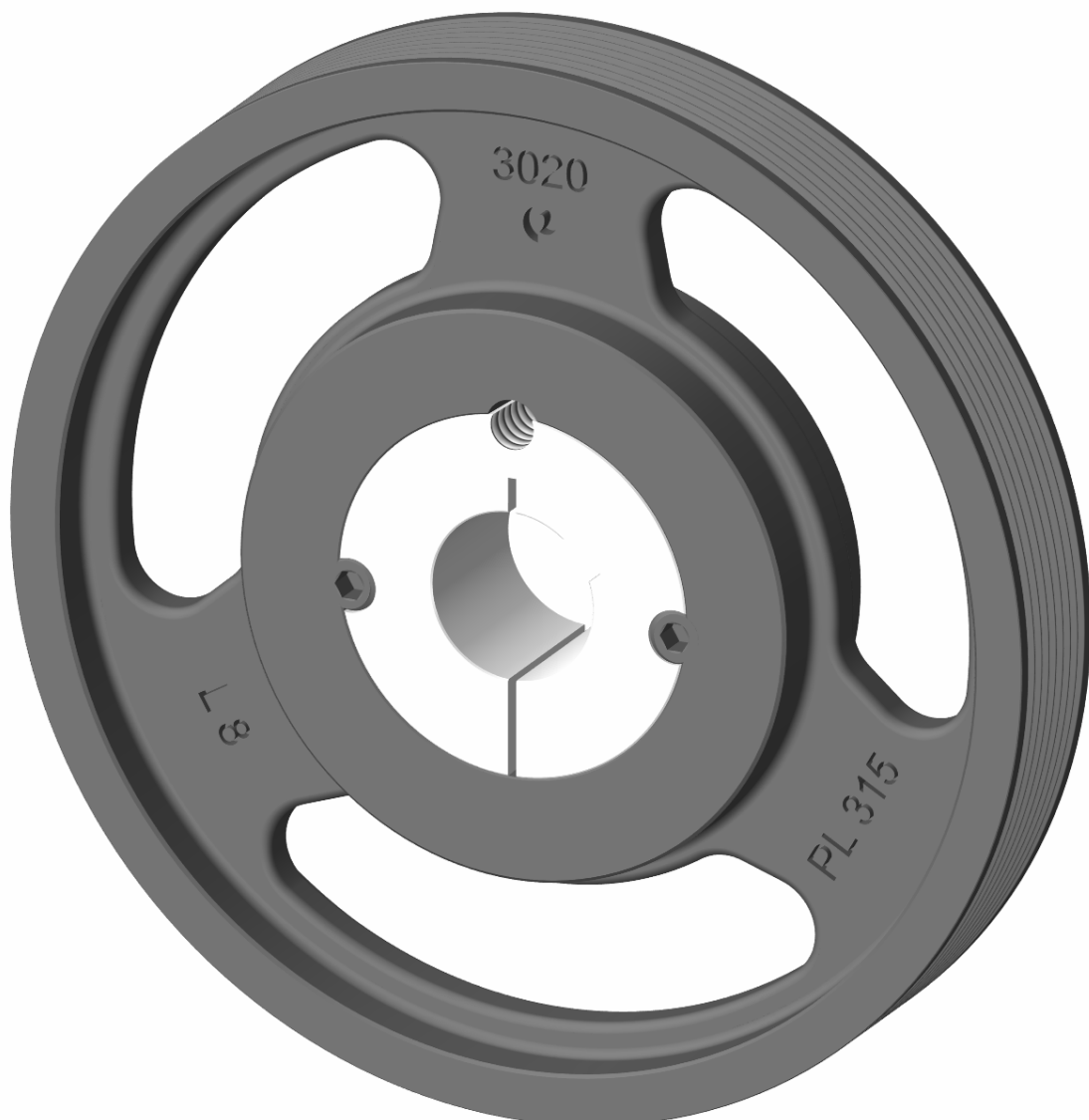




**Pulegge POLY-V per bussola conica **POGGILOCK**<sup>®</sup>**

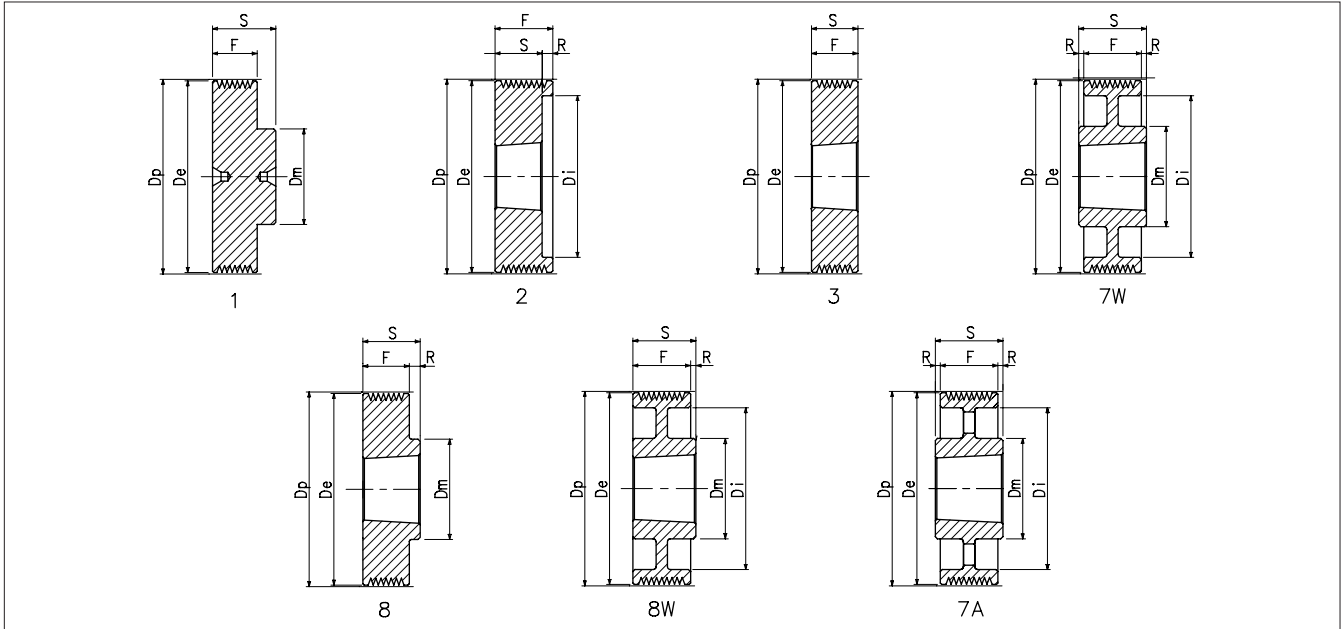
POLY-V belt pulleys for taperbush **POGGILOCK**<sup>®</sup>  
POLY-V KR-Scheiben für Spannbuchse **POGGILOCK**<sup>®</sup>  
Poulies POLY-V pour moyeu amovible **POGGILOCK**<sup>®</sup>  
Poleas POLY-V para casquillo cónico **POGGILOCK**<sup>®</sup>





## Pulegge POLY-V per bussola conica **POGGILOCK**<sup>®</sup>

POLY-V belt pulleys for taperbush **POGGILOCK**<sup>®</sup>  
 POLY-V KR-Scheiben für Spannbuchse **POGGILOCK**<sup>®</sup>  
 Poulies POLY-V pour moyeu amovible **POGGILOCK**<sup>®</sup>  
 Poleas POLY-V para casquillo cónico **POGGILOCK**<sup>®</sup>



Per le pulegge monoblocco in alluminio (tipo 1), vedere le pagine da 8 a 11.

For monobloc aluminium pulleys (type 1), refer to pages from 8 to 11.

Für die Monoblock-Zahnscheiben aus Aluminium (Typ 1), siehe die Seiten 8 bis 11.

Pour les poulies monobloc (type 1) en aluminium, voir aux pages de 8 à 11.

Para las poleas macizas de aluminio (tipo 1), véase a las páginas desde 8 hasta 11.

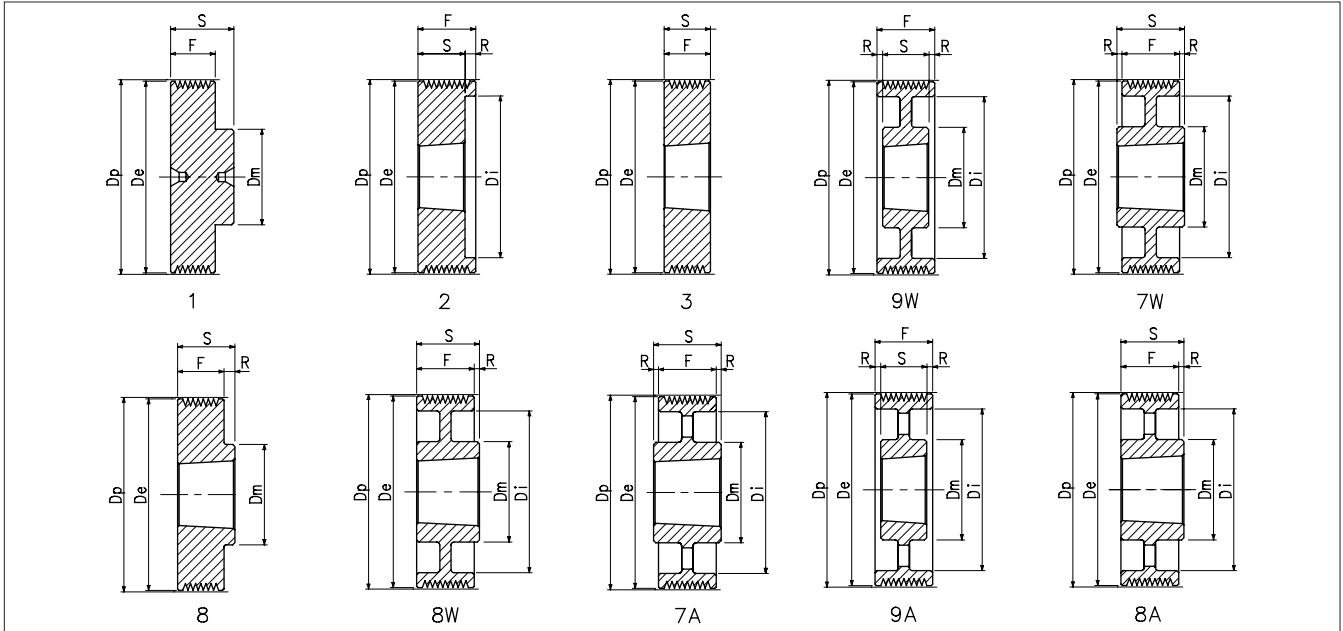
## J 8 gole - grooves - Rillen - gorges - canales

Materiale Material Werkstoff Matériel Material	Codice Item number Codierung Code Código	Descrizione Designation Bezeichnung Désignation Referencia	Bussola Bush Buchse Moyeu Casquillo	Foro Bore Bohrung Alésage Agujero max mm	De mm	Dm mm	Di mm	F mm	S mm	R mm	Peso Weight Gewicht Poids Peso kg
Chisa Cast iron - Grauguß - Fonte - Fundición	57J06008	PL 60 J 8 - 2	1108	28	60	-	46	24	22	2,0	0,260
	57J06308	PL 63 J 8 - 2	1108	28	63	-	47	24	22	2,0	0,305
	57J06708	PL 67 J 8 - 2	1108	28	67	-	51	24	22	2,0	0,370
	57J07108	PL 71 J 8 - 2	1108	28	71	-	55	24	22	2,0	0,436
	57J07508	PL 75 J 8 - 2	1108	28	75	-	59	24	22	2,0	0,510
	57J08008	PL 80 J 8 - 8	1610	42	80	75	-	24	25	1,0	0,408
	57J08508	PL 85 J 8 - 8	1610	42	85	78	-	24	25	1,0	0,520
	57J09008	PL 90 J 8 - 8	1610	42	90	82	-	24	25	1,0	0,630
	57J09508	PL 95 J 8 - 8	1610	42	95	82	-	24	25	1,0	0,760
	57J10008	PL 100 J 8 - 8	1610	42	100	82	-	24	25	1,0	0,900
	57J10608	PL 106 J 8 - 8	1610	42	106	88	-	24	25	1,0	1,070
	57J11208	PL 112 J 8 - 8	1610	42	112	90	-	24	25	1,0	1,242
	57J11808	PL 118 J 8 - 8	1610	42	118	90	-	24	25	1,0	1,430
	57J12508	PL 125 J 8 - 8	1610	42	125	90	-	24	25	1,0	1,672
	57J13208	PL 132 J 8 - 8	1610	42	132	90	-	24	25	1,0	1,880
	57J14008	PL 140 J 8 - 8W	1610	42	140	100	124	24	25	1,0	1,780
	57J16008	PL 160 J 8 - 8W	2012	50	160	110	144	24	32	4,0	2,340
	57J18008	PL 180 J 8 - 7W	2012	50	180	110	164	24	32	4,0	2,700
	57J20008	PL 200 J 8 - 7W	2012	50	200	110	184	24	32	4,0	3,150
	57J22408	PL 224 J 8 - 7W	2012	50	224	110	208	24	32	4,0	4,150
	57J25008	PL 250 J 8 - 7A	2012	50	250	110	234	24	32	4,0	3,750
	57J28008	PL 280 J 8 - 7A	2012	50	280	110	264	24	32	4,0	4,100
	57J31508	PL 315 J 8 - 7A	2012	50	315	110	299	24	32	4,0	5,200
	57J35508	PL 355 J 8 - 7A	2517	60	355	125	335	24	45	10,5	7,100
57J40008	PL 400 J 8 - 7A	2517	60	400	125	380	24	45	10,5	7,900	



## Pulegge POLY-V per bussola conica **POGGILOCK**<sup>®</sup>

POLY-V belt pulleys for taperbush **POGGILOCK**<sup>®</sup>  
 POLY-V KR-Scheiben für Spannbuchse **POGGILOCK**<sup>®</sup>  
 Poulies POLY-V pour moyeu amovible **POGGILOCK**<sup>®</sup>  
 Poleas POLY-V para casquillo cónico **POGGILOCK**<sup>®</sup>



Per le pulegge monoblocco in alluminio (tipo 1), vedere le pagine da 8 a 11.

For monobloc aluminium pulleys (type 1), refer to pages from 8 to 11.

Für die Monoblock-Zahnscheiben aus Aluminium (Typ 1), siehe die Seiten 8 bis 11.

Pour les poulies monobloc (type 1) en aluminium, voir aux pages de 8 à 11.

Para las poleas macizas de aluminio (tipo 1), véase a las páginas desde 8 hasta 11.

## J 12 gole - grooves - Rillen - gorges - canales

Materiale Material Werkstoff Matériel Material	Codice Item number Codierung Code Código	Descrizione Designation Bezeichnung Désignation Referencia	Bussola Bush Buchse Moyeu Casquillo	Foro Bore Bohrung Alésage Agujero max mm	De mm	Dm mm	Di mm	F mm	S mm	R mm	Peso Weight Gewicht Poids Peso kg
Chisa Cast iron - Grauguß - Fonte - Fundición	57J06012	PL 60 J 12 - 2	1108	28	60	-	46	32	22	10,0	0,310
	57J06312	PL 63 J 12 - 2	1108	28	63	-	47	32	22	10,0	0,370
	57J06712	PL 67 J 12 - 2	1108	28	67	-	51	32	22	10,0	0,438
	57J07112	PL 71 J 12 - 2	1108	28	71	-	55	32	22	10,0	0,508
	57J07512	PL 75 J 12 - 2	1610	42	75	-	64	32	25	7,0	0,350
	57J08012	PL 80 J 12 - 2	1610	42	80	-	66	32	25	7,0	0,480
	57J08512	PL 85 J 12 - 2	1610	42	85	-	69	32	25	7,0	0,600
	57J09012	PL 90 J 12 - 2	1610	42	90	-	74	32	25	7,0	0,730
	57J09512	PL 95 J 12 - 2	1610	42	95	-	79	32	25	7,0	0,860
	57J10012	PL 100 J 12 - 2	1610	42	100	-	84	32	25	7,0	1,000
	57J10612	PL 106 J 12 - 2	1610	42	106	-	90	32	25	7,0	1,190
	57J11212	PL 112 J 12 - 2	1610	42	112	-	96	32	25	7,0	1,376
	57J11812	PL 118 J 12 - 3	2012	50	118	-	-	32	32	-	1,570
	57J12512	PL 125 J 12 - 3	2012	50	125	-	-	32	32	-	1,862
	57J13212	PL 132 J 12 - 3	2012	50	132	-	-	32	32	-	2,200
	57J14012	PL 140 J 12 - 8	2517	60	140	125	-	32	45	13,0	2,800
	57J16012	PL 160 J 12 - 8W	2517	60	160	125	144	32	45	13,0	3,500
	57J18012	PL 180 J 12 - 7W	2517	60	180	125	164	32	45	6,5	3,760
	57J20012	PL 200 J 12 - 7W	2517	60	200	125	184	32	45	6,5	4,280
	57J22412	PL 224 J 12 - 7W	2517	60	224	125	208	32	45	6,5	5,600
	57J25012	PL 250 J 12 - 7W	2517	60	250	125	234	32	45	6,5	6,000
	57J28012	PL 280 J 12 - 7A	2517	60	280	125	264	32	45	6,5	6,000
	57J31512	PL 315 J 12 - 7A	2517	60	315	125	299	32	45	6,5	6,400
	57J35512	PL 355 J 12 - 7A	2517	60	355	125	335	32	45	6,5	8,200
57J40012	PL 400 J 12 - 7A	2517	60	400	125	380	32	45	6,5	9,000	



## Pulegge POLY-V per bussola conica **POGGILOCK**<sup>®</sup>

POLY-V belt pulleys for taperbush **POGGILOCK**<sup>®</sup>

POLY-V KR-Scheiben für Spannbuchse **POGGILOCK**<sup>®</sup>

Poulies POLY-V pour moyeu amovible **POGGILOCK**<sup>®</sup>

Poleas POLY-V para casquillo cónico **POGGILOCK**<sup>®</sup>

### J 16 gole - grooves - Rillen - gorges - canales

Materiale Material Werkstoff Matériel Material	Codice Item number Codierung Code Código	Descrizione Designation Bezeichnung Désignation Referencia	Bussola Bush Buchse Moyeu Casquillo	Foro Bore Bohrung Alésage Agujero max mm	De mm	Dm mm	Di mm	F mm	S mm	R mm	Peso Weight Gewicht Poids Peso kg
Ghisa Cast iron - Grauguß - Fonte - Fundición	57J07116	PL 71 J 16 - 2	1210	32	71	-	57	42	25	17,0	0,500
	57J07516	PL 75 J 16 - 2	1610	42	75	-	64	42	25	17,0	0,420
	57J08016	PL 80 J 16 - 2	1610	42	80	-	66	42	25	17,0	0,570
	57J08516	PL 85 J 16 - 2	1610	42	85	-	69	42	25	17,0	0,720
	57J09016	PL 90 J 16 - 2	1610	42	90	-	74	42	25	17,0	0,860
	57J09516	PL 95 J 16 - 2	1610	42	95	-	79	42	25	17,0	1,000
	57J10016	PL 100 J 16 - 2	1610	42	100	-	84	42	25	17,0	1,150
	57J10616	PL 106 J 16 - 2	1610	42	106	-	90	42	25	17,0	1,340
	57J11216	PL 112 J 16 - 2	1610	42	112	-	96	42	25	17,0	1,520
	57J11816	PL 118 J 16 - 2	2012	50	118	-	102	42	32	10,0	1,750
	57J12516	PL 125 J 16 - 2	2012	50	125	-	109	42	32	10,0	2,070
	57J13216	PL 132 J 16 - 2	2012	50	132	-	116	42	32	10,0	2,390
	57J14016	PL 140 J 16 - 8	2517	60	140	125	-	42	45	3,0	3,000
	57J16016	PL 160 J 16 - 8	2517	60	160	125	-	42	45	3,0	4,400
	57J18016	PL 180 J 16 - 7W	2517	60	180	125	164	42	45	1,5	4,210
	57J20016	PL 200 J 16 - 7W	2517	60	200	125	184	42	45	1,5	4,800
	57J22416	PL 224 J 16 - 7W	2517	60	224	125	208	42	45	1,5	6,000
	57J25016	PL 250 J 16 - 7W	2517	60	250	125	234	42	45	1,5	6,900
	57J28016	PL 280 J 16 - 7A	2517	60	280	125	264	42	45	1,5	6,700
	57J31516	PL 315 J 16 - 7A	2517	60	315	125	299	42	45	1,5	7,100
57J35516	PL 355 J 16 - 7A	3020	75	355	170	335	42	51	4,5	12,000	
57J40016	PL 400 J 16 - 7A	3020	75	400	170	380	42	51	4,5	12,800	

Per le pulegge monoblocco in alluminio (tipo 1), vedere le pagine da 8 a 11.

For monobloc aluminium pulleys (type 1), refer to pages from 8 to 11.

Für die Monoblock-Zahnscheiben aus Aluminium (Typ 1), siehe die Seiten 8 bis 11.

Pour les poulies monobloc (type 1) en aluminium, voir aux pages de 8 à 11.

Para las poleas macizas de aluminio (tipo 1), véase a las páginas desde 8 hasta 11.

### J 20 gole - grooves - Rillen - gorges - canales

Materiale Material Werkstoff Matériel Material	Codice Item number Codierung Code Código	Descrizione Designation Bezeichnung Désignation Referencia	Bussola Bush Buchse Moyeu Casquillo	Foro Bore Bohrung Alésage Agujero max mm	De mm	Dm mm	Di mm	F mm	S mm	R mm	Peso Weight Gewicht Poids Peso kg
Ghisa Cast iron - Grauguß - Fonte - Fundición	57J07120	PL 71 J 20 - 2 *	1210	32	71	-	57	52	25	27,0	-
	57J07520	PL 75 J 20 - 2 *	1615	42	75	-	64	52	38	14,0	-
	57J08020	PL 80 J 20 - 2 *	1615	42	80	-	66	52	38	14,0	-
	57J08520	PL 85 J 20 - 2 *	1615	42	85	-	69	52	38	14,0	-
	57J09020	PL 90 J 20 - 2 *	1615	42	90	-	74	52	38	14,0	-
	57J09520	PL 95 J 20 - 2 *	1615	42	95	-	79	52	38	14,0	-
	57J10020	PL 100 J 20 - 2 *	1615	42	100	-	84	52	38	14,0	-
	57J10620	PL 106 J 20 - 2 *	1615	42	106	-	90	52	38	14,0	-
	57J11220	PL 112 J 20 - 2 *	1615	42	112	-	96	52	38	14,0	-
	57J11820	PL 118 J 20 - 2	2012	50	118	-	102	52	32	20,0	1,900
	57J12520	PL 125 J 20 - 2 *	2517	60	125	-	109	52	45	7,0	-
	57J13220	PL 132 J 20 - 2 *	2517	60	132	-	116	52	45	7,0	-
	57J14020	PL 140 J 20 - 2 *	2517	60	140	-	124	52	45	7,0	-
	57J16020	PL 160 J 20 - 2 *	2517	60	160	-	144	52	45	7,0	-
	57J18020	PL 180 J 20 - 9W *	2517	60	180	125	162	52	45	3,5	-
	57J20020	PL 200 J 20 - 9W *	2517	60	200	125	182	52	45	3,5	-
	57J22420	PL 224 J 20 - 9W *	2517	60	224	125	206	52	45	3,5	-
	57J25020	PL 250 J 20 - 9W *	2517	60	250	125	232	52	45	3,5	-
	57J28020	PL 280 J 20 - 9A *	2517	60	280	125	260	52	45	3,5	-
	57J31520	PL 315 J 20 - 9A *	2517	60	315	125	295	52	45	3,5	-
57J35520	PL 355 J 20 - 9A *	3020	75	355	170	335	52	51	0,5	-	
57J40020	PL 400 J 20 - 9A *	3020	75	400	170	380	52	51	0,5	-	

\* A richiesta - On request - Auf Anfrage - Sur demande - Bajo consulta.



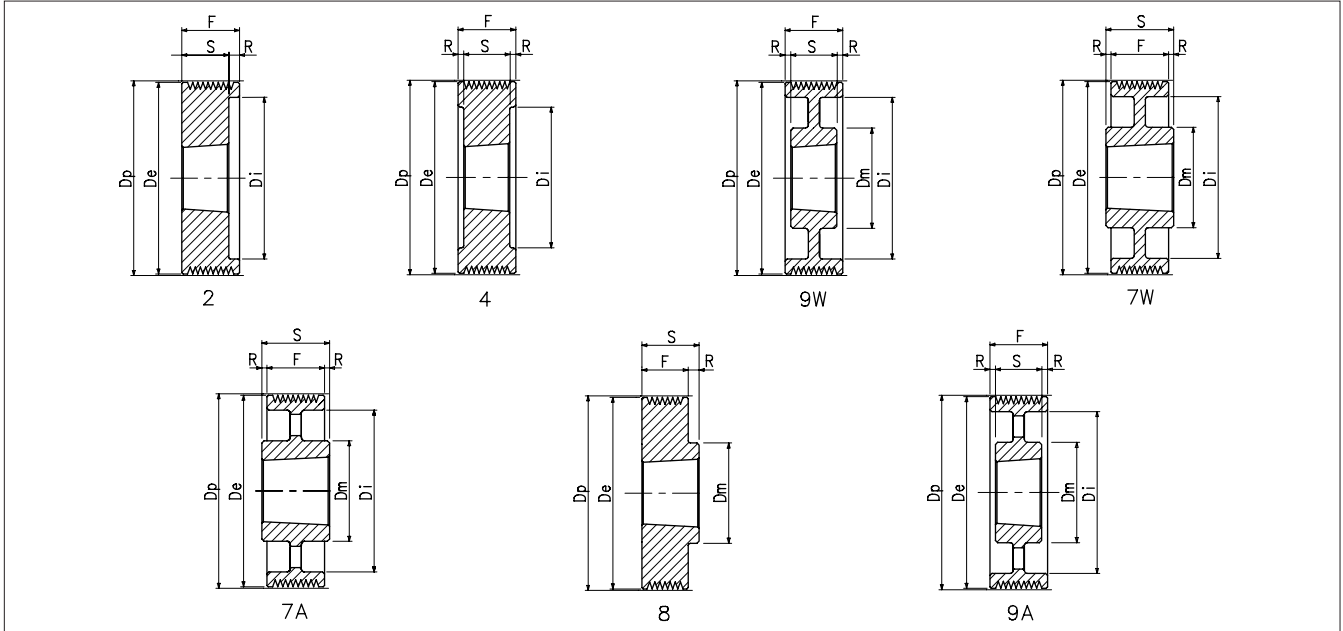
## Pulegge POLY-V per bussola conica **POGGILOCK**<sup>®</sup>

POLY-V belt pulleys for taperbush **POGGILOCK**<sup>®</sup>

POLY-V KR-Scheiben für Spannbuchse **POGGILOCK**<sup>®</sup>

Poulies POLY-V pour moyeu amovible **POGGILOCK**<sup>®</sup>

Poleas POLY-V para casquillo cónico **POGGILOCK**<sup>®</sup>



## L 8 gole - grooves - Rillen - gorges - canales

Materiale Material Werkstoff Matériel Material	Codice Item number Codierung Code Código	Descrizione Designation Bezeichnung Désignation Referencia	Bussola Bush Buchse Moyeu Casquillo	Foro Bore Bohrung Alésage Agujero max mm	De mm	Dm mm	Di mm	F mm	S mm	R mm	Peso Weight Gewicht Poids Peso kg
Ghisa Cast iron - Grauguß - Fonte - Fundición	57L07508	PL 75 L 8 - 2	1210	32	75	-	55	46	25	21,0	0,630
	57L08008	PL 80 L 8 - 2	1210	32	80	-	56	46	25	21,0	0,840
	57L08508	PL 85 L 8 - 2	1210	32	85	-	61	46	25	21,0	0,940
	57L09008	PL 90 L 8 - 2	1610	42	90	-	66	46	25	21,0	0,948
	57L09508	PL 95 L 8 - 2	1610	42	95	-	71	46	25	21,0	1,092
	57L10008	PL 100 L 8 - 2	1610	42	100	-	76	46	25	21,0	1,242
	57L10608	PL 106 L 8 - 2	1610	42	106	-	82	46	25	21,0	1,434
	57L11208	PL 112 L 8 - 2	1610	42	112	-	88	46	25	21,0	1,646
	57L11808	PL 118 L 8 - 2	2012	50	118	-	94	46	32	14,0	1,800
	57L12508	PL 125 L 8 - 2	2012	50	125	-	101	46	32	14,0	2,130
	57L13208	PL 132 L 8 - 2	2012	50	132	-	108	46	32	14,0	2,460
	57L14008	PL 140 L 8 - 2	2517	60	140	-	116	46	45	1,0	2,920
	57L15008	PL 150 L 8 - 2	2517	60	150	-	126	46	45	1,0	3,700
	57L16008	PL 160 L 8 - 2	2517	60	160	-	136	46	45	1,0	4,400
	57L17008	PL 170 L 8 - 2	2517	60	170	-	146	46	45	1,0	5,400
	57L18008	PL 180 L 8 - 9W	2517	60	180	125	156	46	45	0,5	4,650
	57L19008	PL 190 L 8 - 9W	2517	60	190	125	166	46	45	0,5	5,000
	57L20008	PL 200 L 8 - 9W	2517	60	200	125	176	46	45	0,5	5,200
	57L21208	PL 212 L 8 - 9W	2517	60	212	125	188	46	45	0,5	6,000
	57L22408	PL 224 L 8 - 9W	2517	60	224	125	200	46	45	0,5	5,600
	57L23608	PL 236 L 8 - 9W	2517	60	236	125	212	46	45	0,5	7,000
	57L25008	PL 250 L 8 - 9W	2517	60	250	125	226	46	45	0,5	7,900
	57L28008	PL 280 L 8 - 7W	3020	75	280	170	256	46	51	2,5	11,000
	57L31508	PL 315 L 8 - 7A	3020	75	315	170	285	46	51	2,5	12,200
	57L35508	PL 355 L 8 - 7A	3020	75	355	170	325	46	51	2,5	13,200
	57L40008	PL 400 L 8 - 7A	3020	75	400	170	370	46	51	2,5	14,800
	57L45008	PL 450 L 8 - 7A	3020	75	450	170	420	46	51	2,5	-
	57L50008	PL 500 L 8 - 7A	3020	75	500	170	470	46	51	2,5	18,400
	57L56008	PL 560 L 8 - 7A	3020	75	560	170	530	46	51	2,5	-
	57L63008	PL 630 L 8 - 7A	3020	75	630	170	598	46	51	2,5	-



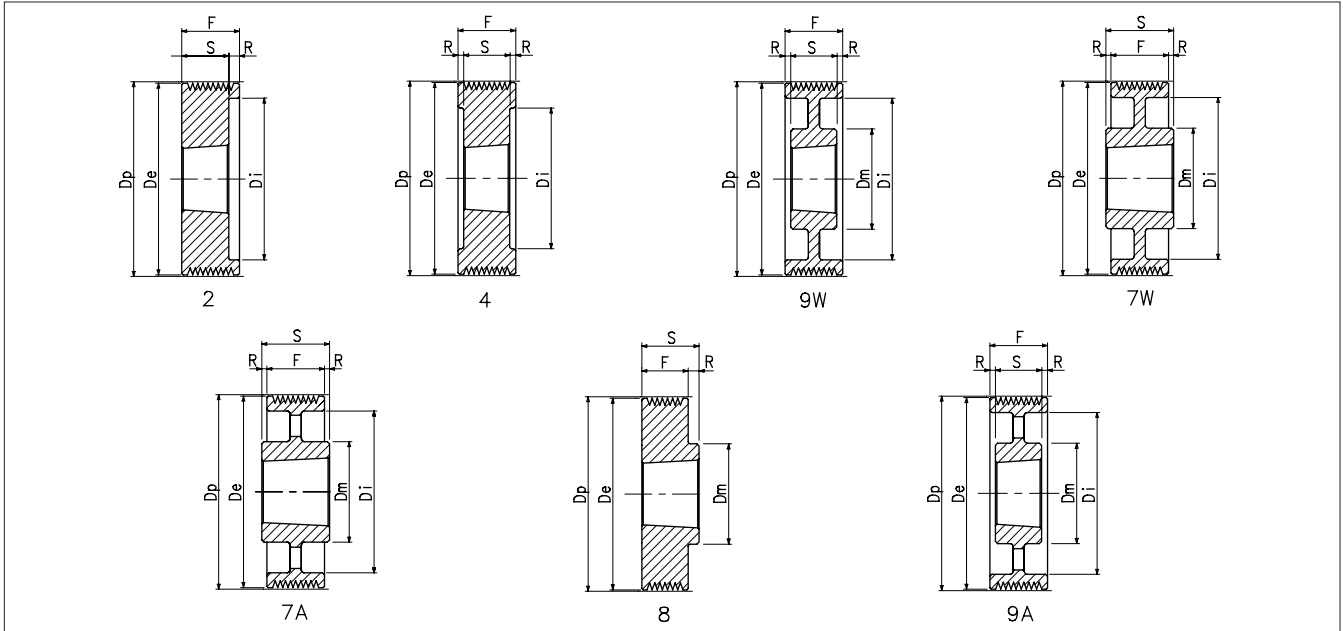
## Pulegge POLY-V per bussola conica **POGGILOCK**<sup>®</sup>

POLY-V belt pulleys for taperbush **POGGILOCK**<sup>®</sup>

POLY-V KR-Scheiben für Spannbuchse **POGGILOCK**<sup>®</sup>

Poulies POLY-V pour moyeu amovible **POGGILOCK**<sup>®</sup>

Poleas POLY-V para casquillo cónico **POGGILOCK**<sup>®</sup>



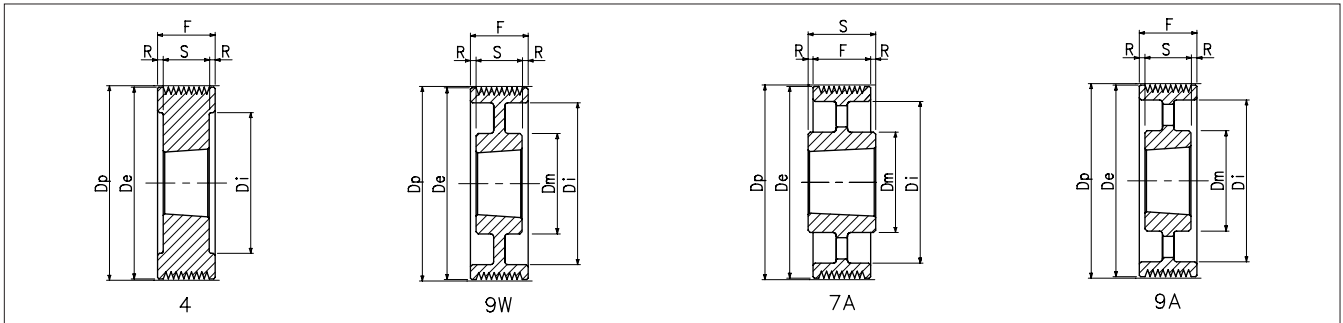
## L 12 gole - grooves - Rillen - gorges - canales

Materiale Material Werkstoff Matériel Material	Codice Item number Codierung Code Código	Descrizione Designation Bezeichnung Désignation Referencia	Bussola Bush Buchse Moyeu Casquillo	Foro Bore Bohrung Alésage Agujero max mm	De mm	Dm mm	Di mm	F mm	S mm	R mm	Peso Weight Gewicht Poids Peso kg
Chisa Cast iron - Grauguß - Fonte - Fundición	57L07512	PL 75 L 12 - 2	1210	32	75	-	55	67	25	42,0	0,850
	57L08012	PL 80 L 12 - 2	1210	32	80	-	56	67	25	42,0	1,096
	57L08512	PL 85 L 12 - 2	1610	42	85	-	65	67	25	42,0	1,000
	57L09012	PL 90 L 12 - 2	1610	42	90	-	66	67	25	42,0	1,292
	57L09512	PL 95 L 12 - 2	1610	42	95	-	71	67	25	42,0	1,462
	57L10012	PL 100 L 12 - 2	2012	50	100	-	82	67	32	35,0	1,264
	57L10612	PL 106 L 12 - 2	2012	50	106	-	82	67	32	35,0	1,714
	57L11212	PL 112 L 12 - 2	2012	50	112	-	88	67	32	35,0	2,038
	57L11812	PL 118 L 12 - 4	2517	60	118	-	99	67	45	11,0	1,900
	57L12512	PL 125 L 12 - 4	2517	60	125	-	101	67	45	11,0	2,460
	57L13212	PL 132 L 12 - 4	2517	60	132	-	108	67	45	11,0	2,930
	57L14012	PL 140 L 12 - 4	2517	60	140	-	116	67	45	11,0	3,500
	57L15012	PL 150 L 12 - 4	2517	60	150	-	126	67	45	11,0	4,400
	57L16012	PL 160 L 12 - 4	2517	60	160	-	136	67	45	11,0	5,050
	57L17012	PL 170 L 12 - 4	2517	60	170	-	146	67	45	11,0	6,200
	57L18012	PL 180 L 12 - 9W	2517	60	180	125	156	67	45	11,0	5,600
	57L19012	PL 190 L 12 - 9W	2517	60	190	125	166	67	45	11,0	6,000
	57L20012	PL 200 L 12 - 4	3020	75	200	-	176	67	51	8,0	8,500
	57L21212	PL 212 L 12 - 4	3020	75	212	-	188	67	51	8,0	10,000
	57L22412	PL 224 L 12 - 4	3020	75	224	-	200	67	51	8,0	11,500
	57L23612	PL 236 L 12 - 9W	3020	75	236	170	212	67	51	8,0	10,000
	57L25012	PL 250 L 12 - 9W	3020	75	250	170	226	67	51	8,0	11,200
	57L28012	PL 280 L 12 - 9W	3020	75	280	170	256	67	51	8,0	13,000
	57L31512	PL 315 L 12 - 9W	3525	90	315	190	285	67	65	1,0	19,000
	57L35512	PL 355 L 12 - 9A	3525	90	355	190	325	67	65	1,0	18,400
	57L40012	PL 400 L 12 - 9A	3525	90	400	190	370	67	65	1,0	20,000
	57L45012	PL 450 L 12 - 9A	3525	90	450	190	420	67	65	1,0	-
	57L50012	PL 500 L 12 - 9A	3525	90	500	190	470	67	65	1,0	24,000
	57L56012	PL 560 L 12 - 9A	3525	90	560	190	530	67	65	1,0	-
	57L63012	PL 630 L 12 - 9A	3525	90	630	190	598	67	65	1,0	-



## Pulegge POLY-V per bussola conica **POGGILOCK**<sup>®</sup>

POLY-V belt pulleys for taperbush **POGGILOCK**<sup>®</sup>  
 POLY-V KR-Scheiben für Spannbuchse **POGGILOCK**<sup>®</sup>  
 Poulies POLY-V pour moyeu amovible **POGGILOCK**<sup>®</sup>  
 Poleas POLY-V para casquillo cónico **POGGILOCK**<sup>®</sup>



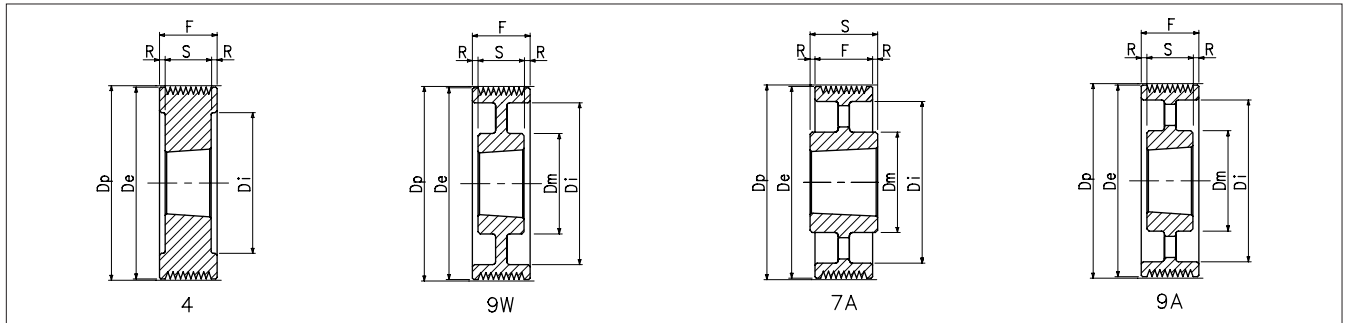
## L 16 gole - grooves - Rillen - gorges - canales

Materiale Material Werkstoff Matériel Material	Codice Item number Codierung Code Código	Descrizione Designation Bezeichnung Désignation Referencia	Bussola Bush Buchse Moyeu Casquillo	Foro Bore Bohrung Alésage Agujero max mm	De mm	Dm mm	Di mm	F mm	S mm	R mm	Peso Weight Gewicht Poids Peso kg	
Ghisa Cast iron - Grauguß - Fonte - Fundición	57L08516	PL 85 L 16 - 4	1610	42	85	-	65	86	25	30,5	1,230	
	57L09016	PL 90 L 16 - 4	1610	42	90	-	66	86	25	30,5	1,586	
	57L09516	PL 95 L 16 - 4	1610	42	95	-	71	86	25	30,5	1,780	
	57L10016	PL 100 L 16 - 4	2012	50	100	-	82	86	32	27,0	1,530	
	57L10616	PL 106 L 16 - 4	2012	50	106	-	82	86	32	27,0	2,100	
	57L11216	PL 112 L 16 - 4	2012	50	112	-	88	86	32	27,0	2,454	
	57L11816	PL 118 L 16 - 4	2517	60	118	-	99	86	45	20,5	2,200	
	57L12516	PL 125 L 16 - 4	2517	60	125	-	101	86	45	20,5	2,910	
	57L13216	PL 132 L 16 - 4	2517	60	132	-	108	86	45	20,5	3,400	
	57L14016	PL 140 L 16 - 4	2517	60	140	-	116	86	45	20,5	4,060	
	57L15016	PL 150 L 16 - 4	2517	60	150	-	126	86	45	20,5	6,000	
	57L16016	PL 160 L 16 - 4	2517	60	160	-	136	86	45	20,5	5,900	
	57L17016	PL 170 L 16 - 4	3020	75	170	-	146	86	51	17,5	6,200	
	57L18016	PL 180 L 16 - 4	3020	75	180	-	156	86	51	17,5	7,000	
	57L19016	PL 190 L 16 - 4	3020	75	190	-	166	86	51	17,5	8,000	
	57L20016	PL 200 L 16 - 4	3020	75	200	-	176	86	51	17,5	9,100	
	57L21216	PL 212 L 16 - 4	3020	75	212	-	188	86	51	17,5	11,000	
	57L22416	PL 224 L 16 - 4	3020	75	224	-	200	86	51	17,5	12,100	
	57L23616	PL 236 L 16 - 9W	3020	75	236	170	212	86	51	17,5	11,000	
	57L25016	PL 250 L 16 - 9W	3020	75	250	170	226	86	51	17,5	12,000	
	57L28016	PL 280 L 16 - 9W	3525	90	280	190	256	86	65	10,5	16,000	
	57L31516	PL 315 L 16 - 9W	3525	90	315	190	285	86	65	10,5	20,500	
	57L35516	PL 355 L 16 - 9A	3525	90	355	190	325	86	65	10,5	20,400	
	57L40016	PL 400 L 16 - 9A	3525	90	400	190	370	86	65	10,5	22,200	
	57L45016	PL 450 L 16 - 9A	3525	90	450	190	420	86	65	10,5	-	
	57L50016	PL 500 L 16 - 9A	3525	90	500	190	470	86	65	10,5	28,600	
	57L56016	PL 560 L 16 - 9A	3525	90	560	190	530	86	65	10,5	-	
	57L63016	PL 630 L 16 - 7A	4040	4040	100	630	230	598	86	102	8,0	31,800



## Pulegge POLY-V per bussola conica **POGGILOCK**<sup>®</sup>

POLY-V belt pulleys for taperbush **POGGILOCK**<sup>®</sup>  
 POLY-V KR-Scheiben für Spannbuchse **POGGILOCK**<sup>®</sup>  
 Poulies POLY-V pour moyeu amovible **POGGILOCK**<sup>®</sup>  
 Poleas POLY-V para casquillo cónico **POGGILOCK**<sup>®</sup>



## L 20 gole - grooves - Rillen - gorges - canales

Materiale Material Werkstoff Matériel Material	Codice Item number Codierung Code Código	Descrizione Designation Bezeichnung Désignation Referencia	Bussola Bush Buchse Moyeu Casquillo	Foro Bore Bohrung Alésage Agujero max mm	De mm	Dm mm	Di mm	F mm	S mm	R mm	Peso Weight Gewicht Poids Peso kg
Ghisa Cast iron - Grauguß - Fonte - Fundición	57L11820	PL 118 L 20 - 4	2517	60	118	-	95	105	45	30,0	2,900
	57L12520	PL 125 L 20 - 4	2517	60	125	-	95	105	45	30,0	3,500
	57L13220	PL 132 L 20 - 4 *	2517	60	132	-	108	105	45	30,0	-
	57L14020	PL 140 L 20 - 4	3020	75	140	-	120	105	51	27,0	4,400
	57L15020	PL 150 L 20 - 4 *	3020	75	150	-	126	105	51	27,0	-
	57L16020	PL 160 L 20 - 4	3020	75	160	-	136	105	51	27,0	5,030
	57L17020	PL 170 L 20 - 4	3020	75	170	-	146	105	51	27,0	6,900
	57L18020	PL 180 L 20 - 4 *	3020	75	180	-	156	105	51	27,0	-
	57L19020	PL 190 L 20 - 4 *	3020	75	190	-	166	105	51	27,0	-
	57L20020	PL 200 L 20 - 4	3525	90	200	-	176	105	65	20,0	11,000
	57L21220	PL 212 L 20 - 4 *	3525	90	212	-	188	105	65	20,0	-
	57L22420	PL 224 L 20 - 4 *	3525	90	224	-	200	105	65	20,0	-
	57L23620	PL 236 L 20 - 4 *	3525	90	236	-	212	105	65	20,0	-
	57L25020	PL 250 L 20 - 4	3525	90	250	-	226	105	65	20,0	19,000
	57L28020	PL 280 L 20 - 9W	3525	90	280	190	256	105	65	20,0	18,800
	57L31520	PL 315 L 20 - 9W *	4040	100	315	230	285	105	102	1,5	-
	57L35520	PL 355 L 20 - 9W	4040	100	355	230	325	105	102	1,5	37,400
	57L40020	PL 400 L 20 - 9A *	4040	100	400	230	360	105	102	1,5	-
	57L45020	PL 450 L 20 - 9A *	4040	100	450	230	410	105	102	1,5	-
	57L50020	PL 500 L 20 - 7A *	5050	125	500	265	460	105	127	11,0	-
	57L56020	PL 560 L 20 - 7A *	5050	125	560	265	520	105	127	11,0	-
	57L63020	PL 630 L 20 - 7A *	5050	125	630	265	590	105	127	11,0	-

\* A richiesta - On request - Auf Anfrage - Sur demande - Bajo consulta.