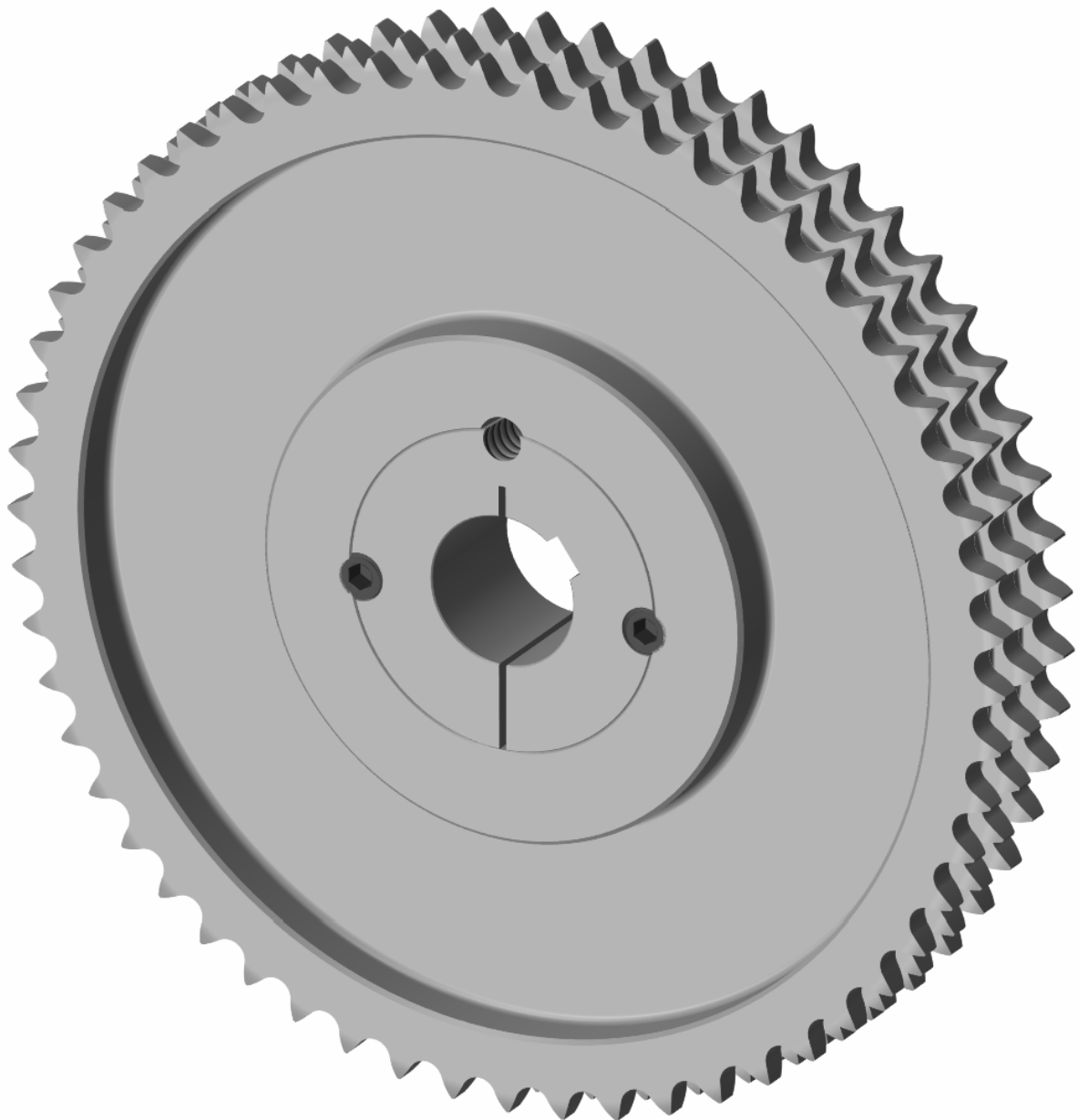




Pignoni e ruote per catene a rulli per bussola conica **POGGILOCK®**

Sprockets and wheels for roller chains for **POGGILOCK®** taperbushes
Kettenräder und Ritzel für Rollenketten für **POGGILOCK®** Spannbuchse

Pignons et roues pour chaînes à rouleaux pour moyeu **POGGILOCK®**
Piñones y ruedas para cadenas de rodillos para casquillo **POGGILOCK®**





Pignoni e ruote per catene a rulli per bussola conica **POGGILOCK**[®]

Sprockets and wheels for roller chains for **POGGILOCK**[®] taperbushes

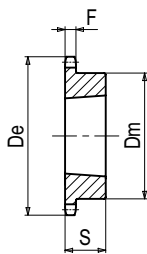
Kettenräder und Ritzel für Rollenketten für **POGGILOCK**[®] Spannbuchse

Pignons et roues pour chaînes à rouleaux pour moyeu **POGGILOCK**[®]

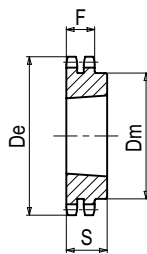
Piñones y ruedas para cadenas de rodillos para casquillo **POGGILOCK**[®]

Forme costruttive

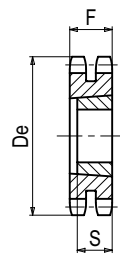
Designe features - Konstruktionsmerkmale - Caractéristiques - Características



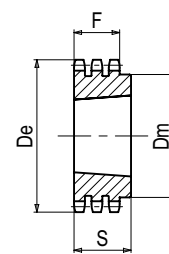
1



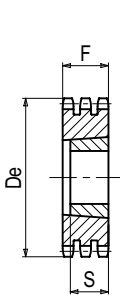
2



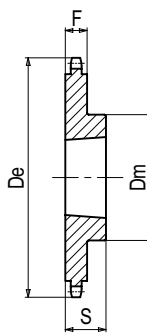
3



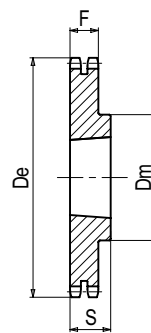
4



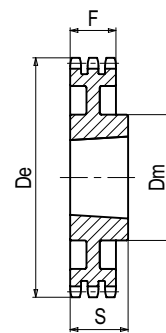
5



6



7



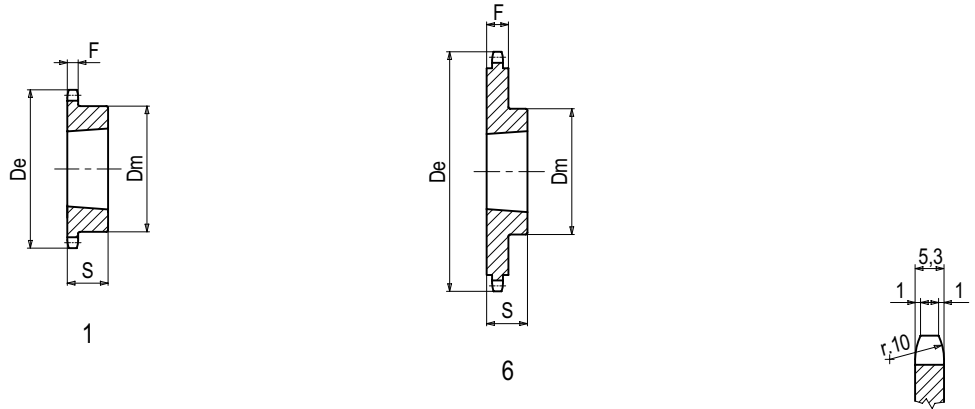
8



Pignoni e ruote per catene a rulli per bussola conica **POGGILOCK®**

Sprockets and wheels for roller chains for **POGGILOCK®** taperbushes
 Kettenräder und Ritzel für Rollenketten für **POGGILOCK®** Spannbuchse
 Pignons et roues pour chaînes à rouleaux pour moyeu **POGGILOCK®**
 Piñones y ruedas para cadenas de rodillos para casquillo **POGGILOCK®**

06 B - 1 Passo - Pitch - Teilung - Pas - Paso 3/8" x 7/32"
Rullo - Roller - Rolle - Rouleau - Rodillo Ø 6,35 mm - DIN 8187



S 3/8" (9,525 mm)

Material Material Werkstoff Matériel Material	Codice Item number Codierung Code Código	Descrizione Designation Bezeichnung Désignation Referencia	N° denti N. of teeth Anzahl der Zähne Nombre de dents Cantidad de dientes	Bussola Bush Buchse Moyeu Casquillo	Foro Bore Bohrung Alésage Agujero max mm	De mm	Dm mm	F mm	S mm	Peso Weight Gewicht Poids Peso kg
Acciaio Steel - Stahl - Acier - Acero	63380161	PL 16 S 3/8 " - type 1	16	1008	25	52,2	42	5,3	22	0,08
	63380171	PL 17 S 3/8 " - type 1	17	1008	25	55,3	45	5,3	22	0,11
	63380181	PL 18 S 3/8 " - type 1	18	1008	25	58,3	45	5,3	22	0,15
	63380191	PL 19 S 3/8 " - type 1	19	1008	25	61,3	45	5,3	22	0,24
	63380201	PL 20 S 3/8 " - type 1	20	1008	25	64,3	46	5,3	22	0,25
	63380211	PL 21 S 3/8 " - type 1	21	1008	25	68,0	46	5,3	22	0,18
	63380221	PL 22 S 3/8 " - type 1	22	1108	28	71,0	50	5,3	22	0,31
	63380231	PL 23 S 3/8 " - type 1	23	1210	35	73,5	63	5,3	25	0,31
	63380241	PL 24 S 3/8 " - type 1	24	1210	35	77,0	63	5,3	25	0,36
	63380251	PL 25 S 3/8 " - type 1	25	1210	35	80,0	63	5,3	25	0,33
	63380261	PL 26 S 3/8 " - type 1	26	1210	35	83,0	63	5,3	25	0,33
	63380271	PL 27 S 3/8 " - type 1	27	1210	35	86,0	63	5,3	25	0,34
	63380281	PL 28 S 3/8 " - type 1	28	1210	35	89,0	63	5,3	25	0,48
	63380301	PL 30 S 3/8 " - type 1	30	1210	35	94,7	63	5,3	25	0,48
	63380381	PL 38 S 3/8 " - type 1	38	1210	35	119,5	70	5,3	25	0,67
63380451	PL 45 S 3/8 " - type 1	45	1210	35	140,7	70	5,3	25	0,92	
Ghisa Cast iron - Grauguß - Fonte - Fundición	63380571	PL 57 S 3/8 " - type 6	57	1210	35	176,9	70	5,3	25	1,36
	63380761	PL 76 S 3/8 " - type 6	76	1210	35	234,9	70	5,3	25	1,80
	63380951	PL 95 S 3/8 " - type 6	95	1210	35	292,5	80	5,3	25	2,70
	63381141	PL 114 S 3/8 " - type 6 *	114	1215	28	349,5	80	5,3	38	-

* A richiesta - On request - Auf Anfrage - Sur demande - Bajo consulta.

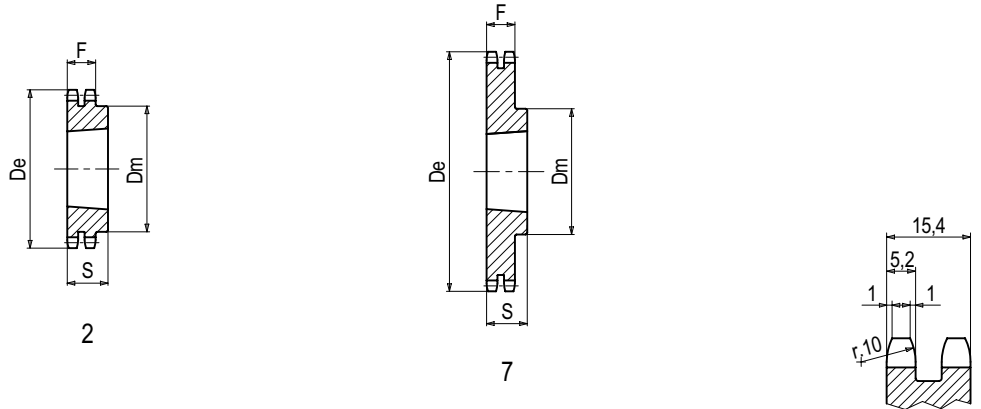


Pignoni e ruote per catene a rulli per bussola conica **POGGILOCK®**

Sprockets and wheels for roller chains for **POGGILOCK®** taperbushes
 Kettenräder und Ritzel für Rollenketten für **POGGILOCK®** Spannbuchse
 Pignons et roues pour chaînes à rouleaux pour moyeu **POGGILOCK®**
 Piñones y ruedas para cadenas de rodillos para casquillo **POGGILOCK®**

06 B - 2 Passo - Pitch - Teilung - Pas - Paso 3/8" x 7/32"

Rullo - Roller - Rolle - Rouleau - Rodillo Ø 6,35 mm - DIN 8187



D 3/8" (9,525 mm)

Material Material Werkstoff Matériel Material	Codice Item number Codierung Code Código	Descrizione Designation Bezeichnung Désignation Referencia	N° denti N. of teeth Anzahl der Zähne Nombre de dents Cantidad de dientes	Bussola Bush Buchse Moyeu Casquillo	Foro Bore Bohrung Alésage Agujero max mm	De mm	Dm mm	F mm	S mm	Peso Weight Gewicht Poids Peso kg
Acciaio Steel - Stahl - Acier - Acero	63380172	PL 17 D 3/8 " - type 2	17	1008	25	55,3	41	15,4	22	0,19
	63380182	PL 18 D 3/8 " - type 2	18	1008	25	58,3	43	15,4	22	0,22
	63380192	PL 19 D 3/8 " - type 2	19	1008	25	61,3	46	15,4	22	0,25
	63380202	PL 20 D 3/8 " - type 2	20	1008	25	64,3	48	15,4	22	0,30
	63380212	PL 21 D 3/8 " - type 2	21	1008	25	68,0	49	15,4	22	0,34
	63380222	PL 22 D 3/8 " - type 2	22	1108	28	71,0	52	15,4	22	0,37
	63380232	PL 23 D 3/8 " - type 2	23	1210	35	73,5	59	15,4	25	0,33
	63380242	PL 24 D 3/8 " - type 2	24	1210	35	77,0	61	15,4	25	0,37
	63380252	PL 25 D 3/8 " - type 2	25	1210	35	80,0	64	15,4	25	0,46
	63380262	PL 26 D 3/8 " - type 2	26	1210	35	83,0	65	15,4	25	0,40
	63380272	PL 27 D 3/8 " - type 2	27	1210	35	86,0	70	15,4	25	0,50
	63380282	PL 28 D 3/8 " - type 2	28	1210	35	89,0	70	15,4	25	0,59
	63380302	PL 30 D 3/8 " - type 2	30	1210	35	94,7	75	15,4	25	0,57
	63380382	PL 38 D 3/8 " - type 2	38	1610	42	119,5	80	15,4	25	1,12
	63380452	PL 45 D 3/8 " - type 2	45	1610	42	140,7	80	15,4	25	1,60
Ghisa Cast iron - Grauguß - Fonte - Fundición	63380572	PL 57 D 3/8 " - type 7	57	1610	42	176,9	80	15,4	25	2,45
	63380762	PL 76 D 3/8 " - type 7	76	1610	42	234,9	80	15,4	25	4,50
	63380952	PL 95 D 3/8 " - type 7	95	1610	42	292,5	80	15,4	25	7,30
	63381142	PL 114 D 3/8 " - type 7 *	114	1615	42	349,5	95	15,4	38	-

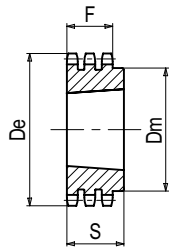
* A richiesta - On request - Auf Anfrage - Sur demande - Bajo consulta.



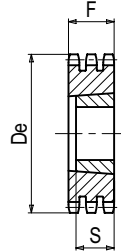
Pignoni e ruote per catene a rulli per bussola conica **POGGILOCK®**

Sprockets and wheels for roller chains for **POGGILOCK®** taperbushes
 Kettenräder und Ritzel für Rollenketten für **POGGILOCK®** Spannbuchse
 Pignons et roues pour chaînes à rouleaux pour moyeu **POGGILOCK®**
 Piñones y ruedas para cadenas de rodillos para casquillo **POGGILOCK®**

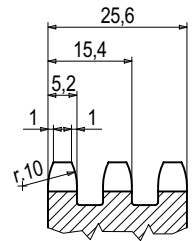
06 B - 3 Passo - Pitch - Teilung - Pas - Paso 3/8" x 7/32" Rullo - Roller - Rolle - Rouleau - Rodillo Ø 6,35 mm - DIN 8187



4



5



T 3/8" (9,525 mm)

Material Material Werkstoff Matériel Material	Codice Item number Codierung Code Código	Descrizione Designation Bezeichnung Désignation Referencia	N° denti N. of teeth Anzahl der Zähne Nombre de dents Cantidad de dientes	Bussola Bush Buchse Moyeu Casquillo	Foro Bore Bohrung Alésage Agujero max mm	De mm	Dm mm	F mm	S mm	Peso Weight Gewicht Poids Peso kg
Acciaio Steel - Stahl - Acier - Acero	63380173	PL 17 T 3/8 " - type 5	17	1008	25	55,3	-	25,6	22	0,14
	63380193	PL 19 T 3/8 " - type 5	19	1008	25	61,3	-	25,6	22	0,23
	63380213	PL 21 T 3/8 " - type 5	21	1008	25	68,0	-	25,6	22	0,34
	63380233	PL 23 T 3/8 " - type 5	23	1210	35	73,5	-	25,6	25	0,29
	63380253	PL 25 T 3/8 " - type 5	25	1210	35	80,0	-	25,6	25	0,42
	63380273	PL 27 T 3/8 " - type 5	27	1210	35	86,0	-	25,6	25	0,56
	63380303	PL 30 T 3/8 " - type 4	30	1615	42	94,7	79	25,6	38	0,90
	63380383	PL 38 T 3/8 " - type 4	38	1615	42	119,5	90	25,6	38	1,78

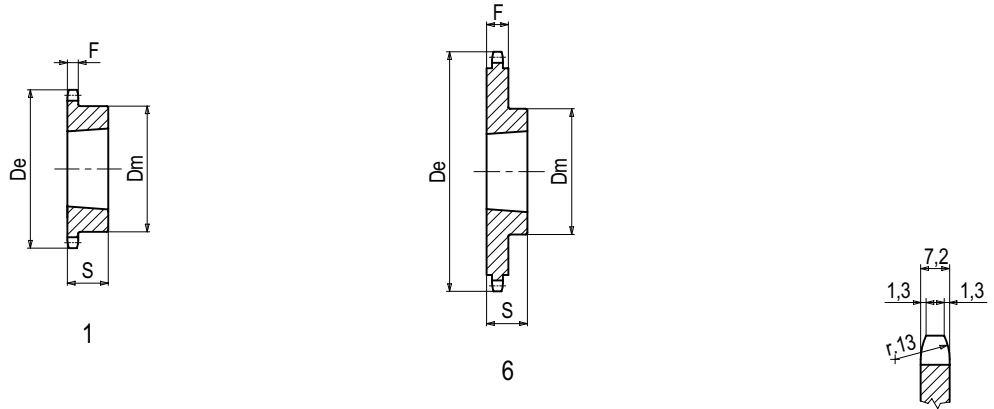
* A richiesta - On request - Auf Anfrage - Sur demande - Bajo consulta.



Pignoni e ruote per catene a rulli per bussola conica **POGGILOCK®**

Sprockets and wheels for roller chains for **POGGILOCK®** taperbushes
 Kettenräder und Ritzel für Rollenketten für **POGGILOCK®** Spannbuchse
 Pignons et roues pour chaînes à rouleaux pour moyeu **POGGILOCK®**
 Piñones y ruedas para cadenas de rodillos para casquillo **POGGILOCK®**

08 B - 1 Passo - Pitch - Teilung - Pas - Paso 1/2" x 5/16" Rullo - Roller - Rolle - Rouleau - Rodillo Ø 8,51 mm - DIN 8187



S 1/2" (12,700 mm)

Material Material Werkstoff Matériel Material	Codice Item number Codierung Code Código	Descrizione Designation Bezeichnung Désignation Referencia	N° denti N. of teeth Anzahl der Zähne Nombre de dents Cantidad de dientes	Bussola Bush Buchse Moyeu Casquillo	Foro Bore Bohrung Alésage Agujero max mm	De mm	Dm mm	F mm	S mm	Peso Weight Gewicht Poids Peso kg
Acciaio Steel - Stahl - Acier - Acero	63120141	PL 14 S 1/2 " - type 1	14	1008	25	61,3	46	7,2	22	0,15
	63120151	PL 15 S 1/2 " - type 1	15	1008	25	65,5	45	7,2	22	0,23
	63120161	PL 16 S 1/2 " - type 1	16	1108	28	69,5	50	7,2	22	0,25
	63120171	PL 17 S 1/2 " - type 1	17	1210	35	73,6	60	7,2	25	0,28
	63120181	PL 18 S 1/2 " - type 1	18	1210	35	77,8	60	7,2	25	0,26
	63120191	PL 19 S 1/2 " - type 1	19	1210	35	81,7	63	7,2	25	0,33
	63120201	PL 20 S 1/2 " - type 1	20	1610	42	85,8	71	7,2	25	0,34
	63120211	PL 21 S 1/2 " - type 1	21	1610	42	89,7	71	7,2	25	0,44
	63120221	PL 22 S 1/2 " - type 1	22	1610	42	93,8	71	7,2	25	0,53
	63120231	PL 23 S 1/2 " - type 1	23	1610	42	98,2	76	7,2	25	0,55
	63120241	PL 24 S 1/2 " - type 1	24	1610	42	101,8	76	7,2	25	0,55
	63120251	PL 25 S 1/2 " - type 1	25	1610	42	105,8	76	7,2	25	0,62
	63120261	PL 26 S 1/2 " - type 1	26	1610	42	110,0	76	7,2	25	0,59
	63120271	PL 27 S 1/2 " - type 1	27	1610	42	114,4	76	7,2	25	0,63
	63120281	PL 28 S 1/2 " - type 1	28	2012	50	118,0	90	7,2	32	0,79
	63120301	PL 30 S 1/2 " - type 1	30	2012	50	126,1	90	7,2	32	1,00
	63120381	PL 38 S 1/2 " - type 1	38	2012	50	158,6	90	7,2	32	1,51
63120451	PL 45 S 1/2 " - type 1	45	2012	50	188,0	100	7,2	32	2,30	
Ghisa Cast iron - Grauguß - Fonte - Fundición	63120571	PL 57 S 1/2 " - type 6	57	2012	50	236,4	100	7,2	32	2,75
	63120761	PL 76 S 1/2 " - type 6	76	2012	50	313,3	100	7,2	32	3,43
	63121141	PL 114 S 1/2 " - type 6 *	114	2517	60	466,9	110	7,2	45	-

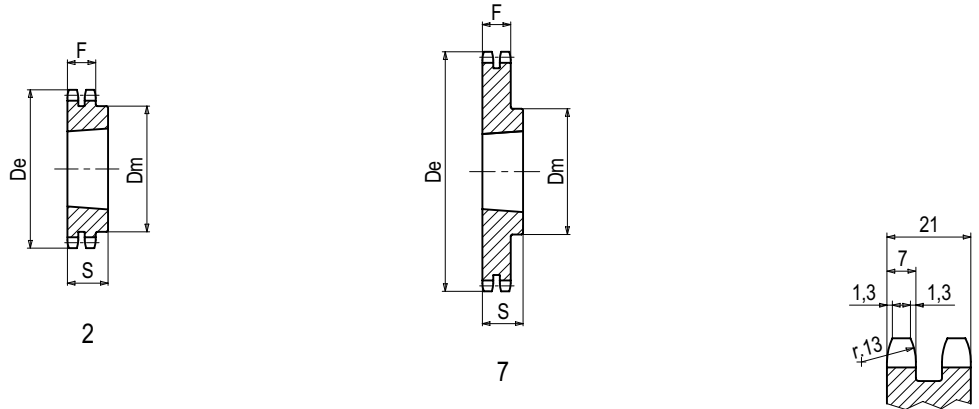
* A richiesta - On request - Auf Anfrage - Sur demande - Bajo consulta.



Pignoni e ruote per catene a rulli per bussola conica **POGGILOCK®**

Sprockets and wheels for roller chains for **POGGILOCK®** taperbushes
 Kettenräder und Ritzel für Rollenketten für **POGGILOCK®** Spannbuchse
 Pignons et roues pour chaînes à rouleaux pour moyeu **POGGILOCK®**
 Piñones y ruedas para cadenas de rodillos para casquillo **POGGILOCK®**

08 B - 2 Passo - Pitch - Teilung - Pas - Paso 1/2" x 5/16" Rullo - Roller - Rolle - Rouleau - Rodillo Ø 8,51 mm - DIN 8187



D 1/2" (12,700 mm)

Material Material Werkstoff Matériel Material	Codice Item number Codierung Code Código	Descrizione Designation Bezeichnung Désignation Referencia	N° denti N. of teeth Anzahl der Zähne Nombre de dents Cantidad de dientes	Bussola Bush Buchse Moyeu Casquillo	Foro Bore Bohrung Alésage Agujero max mm	De mm	Dm mm	F mm	S mm	Peso Weight Gewicht Poids Peso kg
Acciaio Steel - Stahl - Acier - Acero	63120152	PL 15 D 1/2 " - type 2	15	1008	25	65,5	46	21,0	22	0,23
	63120162	PL 16 D 1/2 " - type 2	16	1108	28	69,5	50	21,0	22	0,25
	63120172	PL 17 D 1/2 " - type 2	17	1210	35	73,6	56	21,0	25	0,22
	63120182	PL 18 D 1/2 " - type 2	18	1210	35	77,8	60	21,0	25	0,48
	63120192	PL 19 D 1/2 " - type 2	19	1210	35	81,7	62	21,0	25	0,47
	63120202	PL 20 D 1/2 " - type 2	20	1610	42	85,8	66	21,0	25	0,30
	63120212	PL 21 D 1/2 " - type 2	21	1610	42	89,7	70	21,0	25	0,50
	63120222	PL 22 D 1/2 " - type 2	22	1610	42	93,8	76	21,0	25	0,51
	63120232	PL 23 D 1/2 " - type 2	23	1610	42	98,2	79	21,0	25	0,61
	63120242	PL 24 D 1/2 " - type 2	24	1610	42	101,8	84	21,0	25	0,71
	63120252	PL 25 D 1/2 " - type 2	25	2012	50	105,8	87	21,0	32	0,88
	63120262	PL 26 D 1/2 " - type 2	26	2012	50	110,0	87	21,0	32	0,80
	63120272	PL 27 D 1/2 " - type 2	27	2012	50	114,4	87	21,0	32	0,90
	63120282	PL 28 D 1/2 " - type 2	28	2012	50	118,0	87	21,0	32	1,28
	63120302	PL 30 D 1/2 " - type 2	30	2012	50	126,1	87	21,0	32	1,30
	63120382	PL 38 D 1/2 " - type 2	38	2012	50	158,6	100	21,0	32	2,27
	63120452	PL 45 D 1/2 " - type 2	45	2012	50	188,0	100	21,0	32	3,65
Ghisa Cast iron - Grauguß - Fonte - Fundición	63120572	PL 57 D 1/2 " - type 7	57	2012	50	236,4	100	21,0	32	6,00
	63120762	PL 76 D 1/2 " - type 7	76	2012	50	313,3	100	21,0	32	11,00
	63120952	PL 95 D 1/2 " - type 7	95	2012	50	390,1	100	21,0	32	7,00
	63121142	PL 114 D 1/2 " - type 7 *	114	2517	60	466,9	110	21,0	45	-

* A richiesta - On request - Auf Anfrage - Sur demande - Bajo consulta.

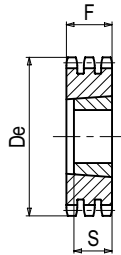


Pignoni e ruote per catene a rulli per bussola conica **POGGILOCK®**

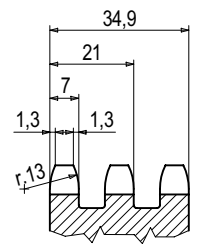
Sprockets and wheels for roller chains for **POGGILOCK®** taperbushes
 Kettenräder und Ritzel für Rollenketten für **POGGILOCK®** Spannbuchse
 Pignons et roues pour chaînes à rouleaux pour moyeu **POGGILOCK®**
 Piñones y ruedas para cadenas de rodillos para casquillo **POGGILOCK®**

08 B - 3 Passo - Pitch - Teilung - Pas - Paso 1/2" x 5/16"

Rullo - Roller - Rolle - Rouleau - Rodillo Ø 8,51 mm - DIN 8187



5



T 1/2" (12,700 mm)

Material Material Werkstoff Matériel Material	Codice Item number Codierung Code Código	Descrizione Designation Bezeichnung Désignation Referencia	N° denti N. of teeth Anzahl der Zähne Nombre de dents Cantidad de dientes	Bussola Bush Buchse Moyeu Casquillo	Foro Bore Bohrung Alésage Agujero max mm	De mm	Dm mm	F mm	S mm	Peso Weight Gewicht Poids Peso kg
Acciaio Steel - Stahl - Acier - Acero	63120153	PL 15 T 1/2 " - type 5	15	1008	25	65,5	-	34,9	22	0,35
	63120173	PL 17 T 1/2 " - type 5	17	1210	35	73,6	-	34,9	25	0,35
	63120193	PL 19 T 1/2 " - type 5	19	1210	35	81,7	-	34,9	25	0,60
	63120213	PL 21 T 1/2 " - type 5	21	1610	42	89,7	-	34,9	25	0,64
	63120233	PL 23 T 1/2 " - type 5	23	1610	42	98,2	-	34,9	25	0,86
	63120253	PL 25 T 1/2 " - type 5	25	2012	50	105,8	-	34,9	32	1,00
	63120273	PL 27 T 1/2 " - type 5	27	2012	50	114,4	-	34,9	32	1,17
	63120303	PL 30 T 1/2 " - type 5	30	2012	50	126,1	-	34,9	32	1,90
	63120383	PL 38 T 1/2 " - type 5	38	2012	50	158,6	-	34,9	32	2,90

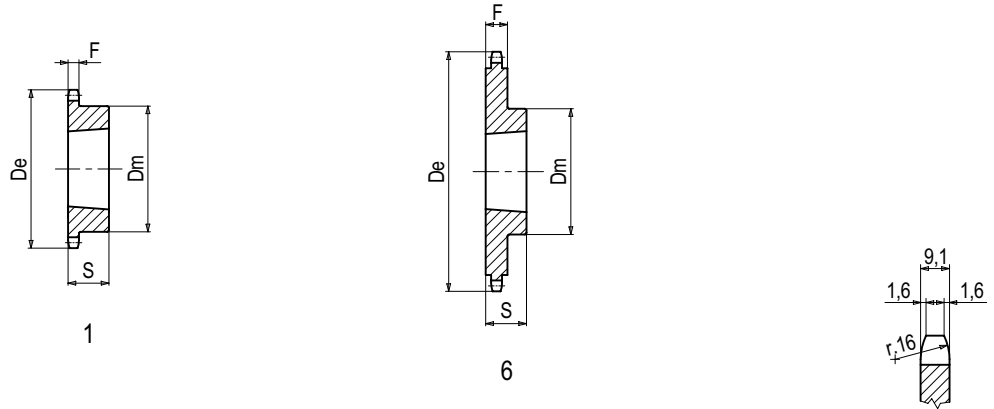
* A richiesta - On request - Auf Anfrage - Sur demande - Bajo consulta.



Pignoni e ruote per catene a rulli per bussola conica **POGGILOCK®**

Sprockets and wheels for roller chains for **POGGILOCK®** taperbushes
 Kettenräder und Ritzel für Rollenketten für **POGGILOCK®** Spannbuchse
 Pignons et roues pour chaînes à rouleaux pour moyeu **POGGILOCK®**
 Piñones y ruedas para cadenas de rodillos para casquillo **POGGILOCK®**

10 B - 1 Passo - Pitch - Teilung - Pas - Paso 5/8" x 3/8" Rullo - Roller - Rolle - Rouleau - Rodillo Ø 10,16 mm - DIN 8187



S 5/8" (15,875 mm)

Material Material Werkstoff Matériel Material	Codice Item number Codierung Code Código	Descrizione Designation Bezeichnung Désignation Referencia	N° denti N. of teeth Anzahl der Zähne Nombre de dents Cantidad de dientes	Bussola Bush Buchse Moyeu Casquillo	Foro Bore Bohrung Alésage Agujero max mm	De mm	Dm mm	F mm	S mm	Peso Weight Gewicht Poids Peso kg
Acciaio Steel - Stahl - Acier - Acero	63580131	PL 13 S 5/8 " - type 1	13	1008	25	73,0	47	9,1	22	0,28
	63580141	PL 14 S 5/8 " - type 1	14	1108	28	78,0	52	9,1	22	0,27
	63580151	PL 15 S 5/8 " - type 1	15	1210	35	83,0	60	9,1	25	0,37
	63580161	PL 16 S 5/8 " - type 1	16	1610	42	88,0	70	9,1	25	0,42
	63580171	PL 17 S 5/8 " - type 1	17	1610	42	93,0	71	9,1	25	0,37
	63580181	PL 18 S 5/8 " - type 1	18	1610	42	98,3	75	9,1	25	0,52
	63580191	PL 19 S 5/8 " - type 1	19	1610	42	103,3	75	9,1	25	0,56
	63580201	PL 20 S 5/8 " - type 1	20	1610	42	108,4	75	9,1	25	0,66
	63580211	PL 21 S 5/8 " - type 1	21	1610	42	113,4	76	9,1	25	0,72
	63580221	PL 22 S 5/8 " - type 1	22	1610	42	118,0	76	9,1	25	0,76
	63580231	PL 23 S 5/8 " - type 1	23	1610	42	123,4	76	9,1	25	1,08
	63580241	PL 24 S 5/8 " - type 1	24	1610	42	128,3	90	9,1	25	1,16
	63580251	PL 25 S 5/8 " - type 1	25	2012	50	134,0	90	9,1	32	1,06
	63580261	PL 26 S 5/8 " - type 1	26	2012	50	139,0	90	9,1	32	1,11
	63580271	PL 27 S 5/8 " - type 1	27	2012	50	144,0	90	9,1	32	1,15
	63580281	PL 28 S 5/8 " - type 1	28	2012	50	148,7	90	9,1	32	1,30
	63580301	PL 30 S 5/8 " - type 1	30	2012	50	158,8	90	9,1	32	2,09
	63580381	PL 38 S 5/8 " - type 1	38	2012	50	199,2	100	9,1	32	2,40
	63580451	PL 45 S 5/8 " - type 6	45	2012	50	235,0	100	9,1	32	3,22
	Ghisa Cast iron - Grauguß - Fonte - Fundición	63580571	PL 57 S 5/8 " - type 6	57	2012	50	296,0	100	9,1	32
63580761		PL 76 S 5/8 " - type 6	76	2012	50	392,1	100	9,1	32	6,40
63580951		PL 95 S 5/8 " - type 6 *	95	2517	60	488,5	110	9,1	45	-
63581141		PL 114 S 5/8 " - type 6 *	114	2517	60	584,1	110	9,1	45	-

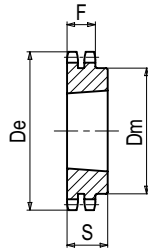
* A richiesta - On request - Auf Anfrage - Sur demande - Bajo consulta.



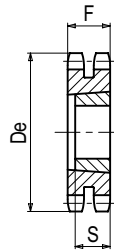
Pignoni e ruote per catene a rulli per bussola conica **POGGILOCK®**

Sprockets and wheels for roller chains for **POGGILOCK®** taperbushes
 Kettenräder und Ritzel für Rollenketten für **POGGILOCK®** Spannbuchse
 Pignons et roues pour chaînes à rouleaux pour moyeu **POGGILOCK®**
 Piñones y ruedas para cadenas de rodillos para casquillo **POGGILOCK®**

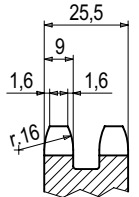
10 B - 2 Passo - Pitch - Teilung - Pas - Paso 5/8" x 3/8" Rullo - Roller - Rolle - Rouleau - Rodillo Ø 10,16 mm - DIN 8187



2



3



D 5/8" (15,875 mm)

Material Material Werkstoff Matériel Material	Codice Item number Codierung Code Código	Descrizione Designation Bezeichnung Désignation Referencia	N° denti N. of teeth Anzahl der Zähne Nombre de dents Cantidad de dientes	Bussola Bush Buchse Moyeu Casquillo	Foro Bore Bohrung Alésage Agujero max mm	De mm	Dm mm	F mm	S mm	Peso Weight Gewicht Poids Peso kg
Acciaio Steel - Stahl - Acier - Acero	63580152	PL 15 D 5/8 " - type 3	15	1210	35	83,0	-	25,5	25	0,47
	63580162	PL 16 D 5/8 " - type 3	16	1610	42	88,0	-	25,5	25	0,37
	63580172	PL 17 D 5/8 " - type 3	17	1610	42	93,0	-	25,5	25	0,50
	63580182	PL 18 D 5/8 " - type 3	18	1610	42	98,3	-	25,5	25	0,58
	63580192	PL 19 D 5/8 " - type 3	19	1610	42	103,3	-	25,5	25	0,75
	63580202	PL 20 D 5/8 " - type 3	20	1610	42	108,4	-	25,5	25	0,78
	63580212	PL 21 D 5/8 " - type 3	21	1610	42	113,4	-	25,5	25	1,00
	63580222	PL 22 D 5/8 " - type 3	22	1610	42	118,0	-	25,5	25	1,15
	63580232	PL 23 D 5/8 " - type 3	23	1610	42	123,4	-	25,5	25	1,35
	63580242	PL 24 D 5/8 " - type 2	24	2012	50	128,3	90	25,5	32	1,49
	63580252	PL 25 D 5/8 " - type 2	25	2012	50	134,0	90	25,5	32	1,70
	63580262	PL 26 D 5/8 " - type 2	26	2012	50	139,0	90	25,5	32	1,78
	63580272	PL 27 D 5/8 " - type 2	27	2012	50	144,0	90	25,5	32	1,95
	63580282	PL 28 D 5/8 " - type 2	28	2012	50	148,7	90	25,5	32	2,25
	63580302	PL 30 D 5/8 " - type 2	30	2012	50	158,8	90	25,5	32	2,58
	63580382	PL 38 D 5/8 " - type 2	38	2517	60	199,2	108	25,5	45	4,74

* A richiesta - On request - Auf Anfrage - Sur demande - Bajo consulta.

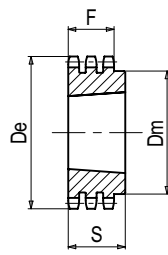


Pignoni e ruote per catene a rulli per bussola conica **POGGILOCK®**

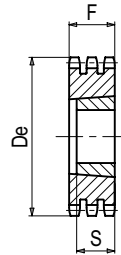
Sprockets and wheels for roller chains for **POGGILOCK®** taperbushes
 Kettenräder und Ritzel für Rollenketten für **POGGILOCK®** Spannbuchse
 Pignons et roues pour chaînes à rouleaux pour moyeu **POGGILOCK®**
 Piñones y ruedas para cadenas de rodillos para casquillo **POGGILOCK®**

10 B - 3 Passo - Pitch - Teilung - Pas - Paso 5/8" x 3/8"

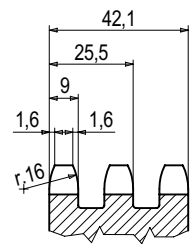
Rullo - Roller - Rolle - Rouleau - Rodillo Ø 10,16 mm - DIN 8187



4



5



T 5/8" (15,875 mm)

Material Material Werkstoff Matériel Material	Codice Item number Codierung Code Código	Descrizione Designation Bezeichnung Désignation Referencia	N° denti N. of teeth Anzahl der Zähne Nombre de dents Cantidad de dientes	Bussola Bush Buchse Moyeu Casquillo	Foro Bore Bohrung Alésage Agujero max mm	De mm	Dm mm	F mm	S mm	Peso Weight Gewicht Poids Peso kg
Acciaio Steel - Stahl - Acier - Acero	63580153	PL 15 T 5/8 " - type 5	15	1210	35	83,0	-	42,1	25	0,63
	63580173	PL 17 T 5/8 " - type 5	17	1210	35	93,0	-	42,1	25	1,00
	63580193	PL 19 T 5/8 " - type 5	19	1615	42	103,3	-	42,1	38	1,19
	63580213	PL 21 T 5/8 " - type 5	21	1615	42	113,4	-	42,1	38	1,69
	63580233	PL 23 T 5/8 " - type 5	23	2012	50	123,4	-	42,1	32	1,80
	63580253	PL 25 T 5/8 " - type 4	25	2517	60	134,0	105	42,1	45	1,83
	63580273	PL 27 T 5/8 " - type 4	27	2517	60	144,0	110	42,1	45	2,53
	63580303	PL 30 T 5/8 " - type 4	30	2517	60	158,8	120	42,1	45	3,62

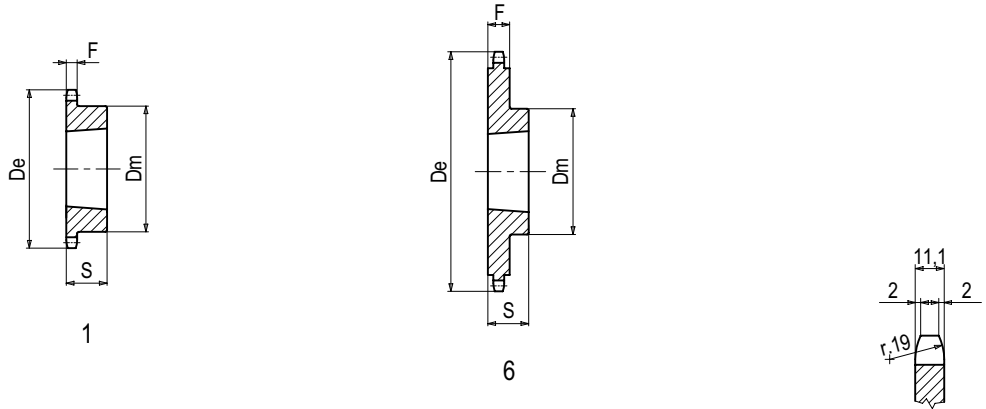
* A richiesta - On request - Auf Anfrage - Sur demande - Bajo consulta.



Pignoni e ruote per catene a rulli per bussola conica **POGGILOCK®**

Sprockets and wheels for roller chains for **POGGILOCK®** taperbushes
 Kettenräder und Ritzel für Rollenketten für **POGGILOCK®** Spannbuchse
 Pignons et roues pour chaînes à rouleaux pour moyeu **POGGILOCK®**
 Piñones y ruedas para cadenas de rodillos para casquillo **POGGILOCK®**

12 B - 1 Passo - Pitch - Teilung - Pas - Paso 3/4" x 7/16"
Rullo - Roller - Rolle - Rouleau - Rodillo Ø 12,07 mm - DIN 8187



S 3/4" (19,050 mm)

Material Material Werkstoff Matériel Material	Codice Item number Codierung Code Código	Descrizione Designation Bezeichnung Désignation Referencia	N° denti N. of teeth Anzahl der Zähne Nombre de dents Cantidad de dientes	Bussola Bush Buchse Moyeu Casquillo	Foro Bore Bohrung Alésage Agujero max mm	De mm	Dm mm	F mm	S mm	Peso Weight Gewicht Poids Peso kg
Acciaio Steel - Stahl - Acier - Acero	63340131	PL 13 S 3/4 " - type 1	13	1210	35	87,5	60	11,1	25	0,50
	63340141	PL 14 S 3/4 " - type 1	14	1610	42	93,6	70	11,1	25	0,38
	63340151	PL 15 S 3/4 " - type 1	15	1610	42	99,8	70	11,1	25	0,54
	63340161	PL 16 S 3/4 " - type 1	16	1610	42	105,5	75	11,1	25	0,65
	63340171	PL 17 S 3/4 " - type 1	17	1610	42	111,5	76	11,1	25	0,72
	63340181	PL 18 S 3/4 " - type 1	18	2012	50	118,0	90	11,1	32	0,80
	63340191	PL 19 S 3/4 " - type 1	19	2012	50	124,2	90	11,1	32	1,10
	63340201	PL 20 S 3/4 " - type 1	20	2012	50	129,7	90	11,1	32	1,19
	63340211	PL 21 S 3/4 " - type 1	21	2517	60	136,0	102	11,1	45	1,24
	63340221	PL 22 S 3/4 " - type 1	22	2517	60	141,8	102	11,1	45	1,45
	63340231	PL 23 S 3/4 " - type 1	23	2517	60	149,0	108	11,1	45	1,95
	63340241	PL 24 S 3/4 " - type 1	24	2517	60	153,9	108	11,1	45	1,82
	63340251	PL 25 S 3/4 " - type 1	25	2517	60	160,0	108	11,1	45	2,52
	63340261	PL 26 S 3/4 " - type 1	26	2517	60	165,9	108	11,1	45	2,05
	63340271	PL 27 S 3/4 " - type 1	27	2517	60	172,3	108	11,1	45	2,20
	63340281	PL 28 S 3/4 " - type 1	28	2517	60	178,0	108	11,1	45	2,32
	63340301	PL 30 S 3/4 " - type 1	30	2517	60	190,5	108	11,1	45	3,61
	63340381	PL 38 S 3/4 " - type 1	38	2517	60	239,0	108	11,1	45	5,50
63340451	PL 45 S 3/4 " - type 6	45	2517	60	282,5	108	11,1	45	5,20	
Ghisa Cast iron - Grauguß - Fonte - Fundición	63340571	PL 57 S 3/4 " - type 6	57	2517	60	355,4	108	11,1	45	7,70
	63340761	PL 76 S 3/4 " - type 6	76	2517	60	469,9	108	11,1	45	9,60
	63340951	PL 95 S 3/4 " - type 6	95	2517	60	585,1	108	11,1	45	19,00
	63341141	PL 114 S 3/4 " - type 6 *	114	2525	-	700,6	108	11,1	64	-

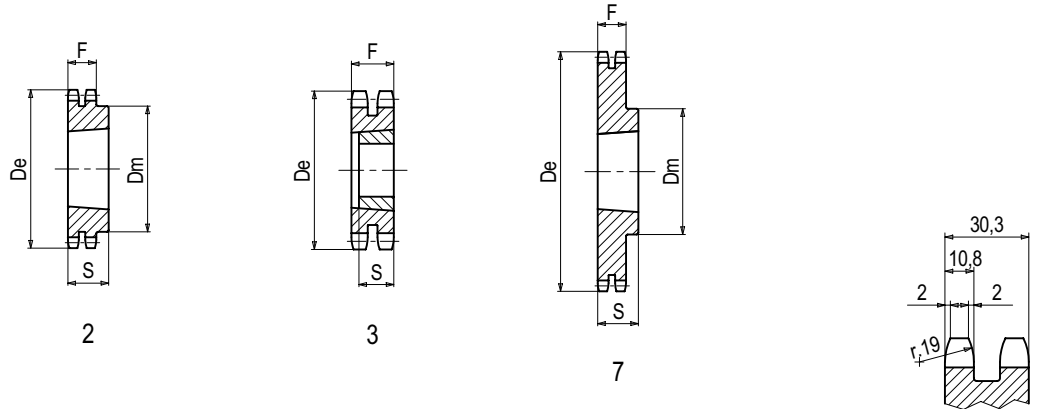
* A richiesta - On request - Auf Anfrage - Sur demande - Bajo consulta.



Pignoni e ruote per catene a rulli per bussola conica **POGGILOCK®**

Sprockets and wheels for roller chains for **POGGILOCK®** taperbushes
 Kettenräder und Ritzel für Rollenketten für **POGGILOCK®** Spannbuchse
 Pignons et roues pour chaînes à rouleaux pour moyeu **POGGILOCK®**
 Piñones y ruedas para cadenas de rodillos para casquillo **POGGILOCK®**

12 B - 2 Passo - Pitch - Teilung - Pas - Paso 3/4" x 7/16" Rullo - Roller - Rolle - Rouleau - Rodillo Ø 12,07 mm - DIN 8187



D 3/4" (19,050 mm)

Materiali Material Werkstoff Matériel Material	Codice Item number Codierung Code Código	Descrizione Designation Bezeichnung Désignation Referencia	N° denti N. of teeth Anzahl der Zähne Nombre de dents Cantidad de dientes	Bussola Bush Buchse Moyeu Casquillo	Foro Bore Bohrung Alésage Agujero max mm	De mm	Dm mm	F mm	S mm	Peso Weight Gewicht Poids Peso kg
Acciaio Steel - Stahl - Acier - Acero	63340152	PL 15 D 3/4 " - type 3	15	1610	42	99,8	-	30,3	25	0,70
	63340162	PL 16 D 3/4 " - type 3	16	1610	42	105,5	-	30,3	25	0,87
	63340172	PL 17 D 3/4 " - type 3	17	1610	42	111,5	80	30,3	25	1,05
	63340182	PL 18 D 3/4 " - type 2	18	2012	50	118,0	80	30,3	32	1,02
	63340192	PL 19 D 3/4 " - type 2	19	2012	50	124,2	90	30,3	32	1,30
	63340202	PL 20 D 3/4 " - type 2	20	2517	60	129,7	90	30,3	45	1,48
	63340212	PL 21 D 3/4 " - type 2	21	2517	60	136,0	108	30,3	45	1,70
	63340222	PL 22 D 3/4 " - type 2	22	2517	60	141,8	108	30,3	45	1,96
	63340232	PL 23 D 3/4 " - type 2	23	2517	60	149,0	108	30,3	45	2,30
	63340242	PL 24 D 3/4 " - type 2	24	2517	60	153,9	108	30,3	45	2,56
	63340252	PL 25 D 3/4 " - type 2	25	2517	60	160,0	108	30,3	45	2,84
	63340262	PL 26 D 3/4 " - type 2	26	2517	60	165,9	108	30,3	45	3,20
	63340272	PL 27 D 3/4 " - type 2	27	2517	60	172,3	108	30,3	45	3,54
	63340282	PL 28 D 3/4 " - type 2	28	2517	60	178,0	108	30,3	45	3,90
	63340302	PL 30 D 3/4 " - type 2	30	2517	60	190,5	108	30,3	45	4,63
	63340382	PL 38 D 3/4 " - type 2	38	3020	75	239,0	140	30,3	51	8,00
Ghisa Cast iron - Grauguß - Fonte - Fundición	63340452	PL 45 D 3/4 " - type 7	45	3020	75	282,5	140	30,3	51	12,00
	63340572	PL 57 D 3/4 " - type 7	57	3020	75	355,4	140	30,3	51	19,60
	63340762	PL 76 D 3/4 " - type 7	76	3020	75	469,9	140	30,3	51	13,20
	63340952	PL 95 D 3/4 " - type 7	95	3020	75	585,1	140	30,3	51	24,50
	63341142	PL 114 D 3/4 " - type 7 *	114	3030	75	700,6	140	30,3	76	-

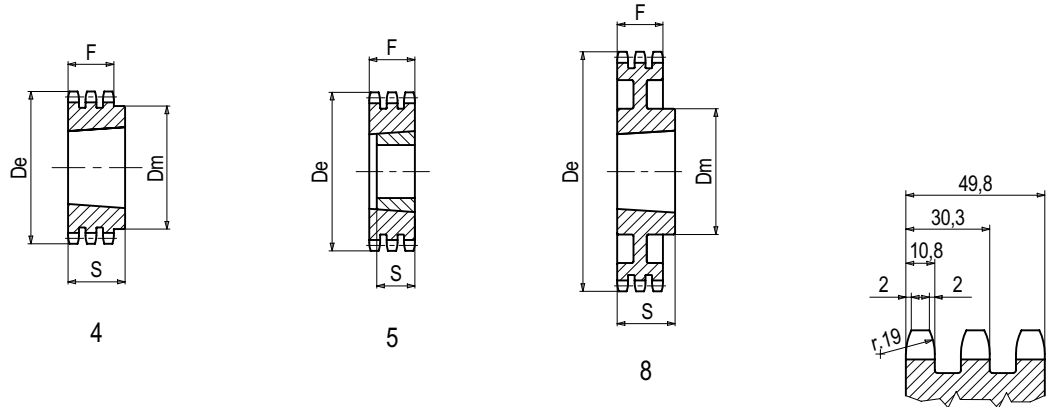
* A richiesta - On request - Auf Anfrage - Sur demande - Bajo consulta.



Pignoni e ruote per catene a rulli per bussola conica **POGGILOCK®**

Sprockets and wheels for roller chains for **POGGILOCK®** taperbushes
 Kettenräder und Ritzel für Rollenketten für **POGGILOCK®** Spannbuchse
 Pignons et roues pour chaînes à rouleaux pour moyeu **POGGILOCK®**
 Piñones y ruedas para cadenas de rodillos para casquillo **POGGILOCK®**

12 B - 3 Passo - Pitch - Teilung - Pas - Paso 3/4" x 7/16" Rullo - Roller - Rolle - Rouleau - Rodillo Ø 12,07 mm - DIN 8187



T 3/4" (19,050 mm)

Materiali Material Werkstoff Matériel Material	Codice Item number Codierung Code Código	Descrizione Designation Bezeichnung Désignation Referencia	N° denti N. of teeth Anzahl der Zähne Nombre de dents Cantidad de dientes	Bussola Bush Buchse Moyeu Casquillo	Foro Bore Bohrung Alésage Agujero max mm	De mm	Dm mm	F mm	S mm	Peso Weight Gewicht Poids Peso kg
Acciaio Steel - Stahl - Acier - Acero	63340153	PL 15 T 3/4 " - type 5	15	1615	42	99,8	-	49,8	38	1,10
	63340173	PL 17 T 3/4 " - type 5	17	2012	50	111,5	-	49,8	32	1,25
	63340193	PL 19 T 3/4 " - type 5	19	2012	50	124,2	-	49,8	32	2,02
	63340213	PL 21 T 3/4 " - type 5	21	2517	60	136,0	-	49,8	45	2,60
	63340233	PL 23 T 3/4 " - type 5	23	2517	60	149,0	-	49,8	45	3,06
	63340253	PL 25 T 3/4 " - type 5	25	2517	60	160,0	-	49,8	45	3,84
	63340273	PL 27 T 3/4 " - type 4	27	3020	75	172,3	140	49,8	51	3,80
	63340303	PL 30 T 3/4 " - type 4	30	3020	75	190,5	140	49,8	51	5,02
	63340383	PL 38 T 3/4 " - type 4	38	3020	75	239,0	140	49,8	51	11,30
	63340453	PL 45 T 3/4 " - type 4	45	3020	75	282,5	140	49,8	51	10,20
Ghisa Cast iron - Grauguß - Fonte - Fundición	63340573	PL 57 T 3/4 " - type 8	57	3020	75	355,4	140	49,8	51	31,00
	63340763	PL 76 T 3/4 " - type 8	76	3020	75	469,9	140	49,8	51	58,20
	63340953	PL 95 T 3/4 " - type 8 *	95	3020	75	585,1	140	49,8	51	-
	63341143	PL 114 T 3/4 " - type 8 *	114	3030	75	700,6	140	49,8	76	-

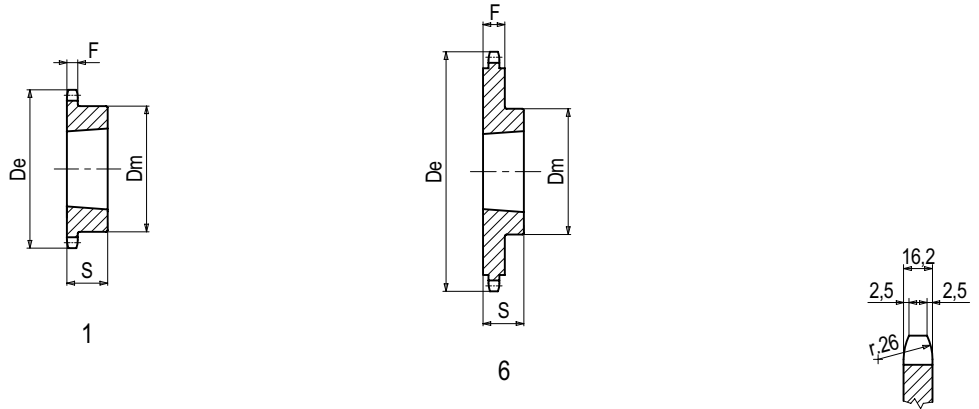
* A richiesta - On request - Auf Anfrage - Sur demande - Bajo consulta.



Pignoni e ruote per catene a rulli per bussola conica **POGGILOCK®**

Sprockets and wheels for roller chains for **POGGILOCK®** taperbushes
 Kettenräder und Ritzel für Rollenketten für **POGGILOCK®** Spannbuchse
 Pignons et roues pour chaînes à rouleaux pour moyeu **POGGILOCK®**
 Piñones y ruedas para cadenas de rodillos para casquillo **POGGILOCK®**

16 B - 1 Passo - Pitch - Teilung - Pas - Paso 1" x 17,02 mm
Rullo - Roller - Rolle - Rouleau - Rodillo Ø 15,88 mm - DIN 8187



S 1" (25,400 mm)

Material Material Werkstoff Matériel Material	Codice Item number Codierung Code Código	Descrizione Designation Bezeichnung Désignation Referencia	N° denti N. of teeth Anzahl der Zähne Nombre de dents Cantidad de dientes	Bussola Bush Buchse Moyeu Casquillo	Foro Bore Bohrung Alésage Agujero max mm	De mm	Dm mm	F mm	S mm	Peso Weight Gewicht Poids Peso kg
Acciaio Steel - Stahl - Acier - Acero	63100131	PL 13 S 1" - type 1	13	1610	42	117,7	73	16,2	25	1,00
	63100141	PL 14 S 1" - type 1	14	1610	42	125,0	76	16,2	25	1,00
	63100151	PL 15 S 1" - type 1	15	1610	42	133,0	76	16,2	25	1,15
	63100161	PL 16 S 1" - type 1	16	2012	50	141,0	90	16,2	32	1,48
	63100171	PL 17 S 1" - type 1	17	2012	50	149,0	90	16,2	32	1,80
	63100181	PL 18 S 1" - type 1	18	2517	60	157,0	108	16,2	45	2,07
	63100191	PL 19 S 1" - type 1	19	2517	60	165,2	108	16,2	45	2,50
	63100201	PL 20 S 1" - type 1	20	2517	60	173,2	108	16,2	45	2,51
	63100211	PL 21 S 1" - type 1	21	2517	60	181,2	110	16,2	45	3,16
	63100221	PL 22 S 1" - type 1	22	2517	60	189,3	110	16,2	45	3,12
	63100231	PL 23 S 1" - type 1	23	2517	60	197,5	110	16,2	45	3,70
	63100241	PL 24 S 1" - type 1	24	2517	60	205,5	110	16,2	45	3,60
	63100251	PL 25 S 1" - type 1	25	2517	60	213,5	110	16,2	45	4,00
	63100261	PL 26 S 1" - type 1	26	2517	60	221,6	110	16,2	45	4,31
	63100271	PL 27 S 1" - type 1	27	2517	60	229,6	110	16,2	45	4,56
	63100281	PL 28 S 1" - type 1	28	2517	60	237,7	110	16,2	45	4,90
	63100301	PL 30 S 1" - type 1	30	3020	75	254,0	140	16,2	51	6,20
	63100381	PL 38 S 1" - type 1	38	3020	75	320,7	140	16,2	51	9,80
	63100451	PL 45 S 1" - type 6	45	3020	75	377,1	140	16,2	51	13,40
	Ghisa Cast iron - Grauguß - Fonte - Fundición	63100571	PL 57 S 1" - type 6	57	3020	75	474,0	140	16,2	51
63100761		PL 76 S 1" - type 6	76	3020	75	627,0	140	16,2	51	22,40
63100951		PL 95 S 1" - type 6	95	3020	75	781,1	140	16,2	51	34,00
63101141		PL 114 S 1" - type 6	114	3030	75	934,3	140	16,2	76	45,20

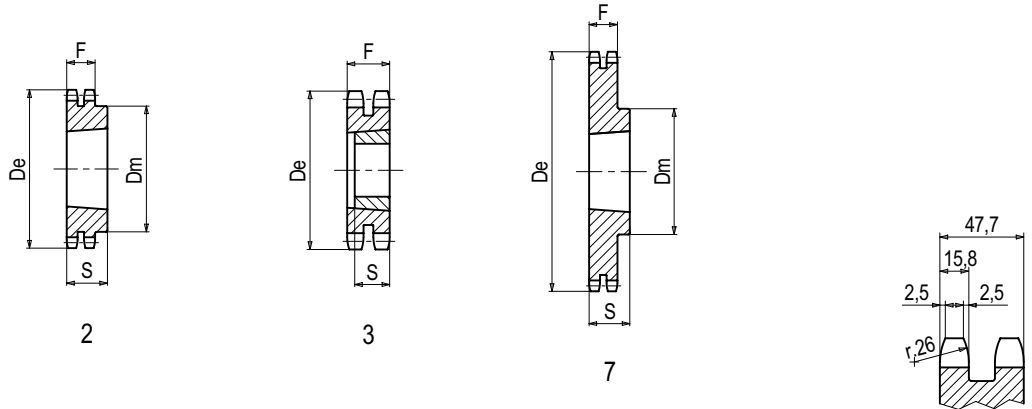
* A richiesta - On request - Auf Anfrage - Sur demande - Bajo consulta.



Pignoni e ruote per catene a rulli per bussola conica **POGGILOCK®**

Sprockets and wheels for roller chains for **POGGILOCK®** taperbushes
 Kettenräder und Ritzel für Rollenketten für **POGGILOCK®** Spannbuchse
 Pignons et roues pour chaînes à rouleaux pour moyeu **POGGILOCK®**
 Piñones y ruedas para cadenas de rodillos para casquillo **POGGILOCK®**

16 B - 2 Passo - Pitch - Teilung - Pas - Paso 1" x 17,02 mm
Rullo - Roller - Rolle - Rouleau - Rodillo Ø 15,88 mm - DIN 8187



D 1" (25,400 mm)

Material Material Werkstoff Matériel Material	Codice Item number Codierung Code Código	Descrizione Designation Bezeichnung Désignation Referencia	N° denti N. of teeth Anzahl der Zähne Nombre de dents Cantidad de dientes	Bussola Bush Buchse Moyeu Casquillo	Foro Bore Bohrung Alésage Agujero max mm	De mm	Dm mm	F mm	S mm	Peso Weight Gewicht Poids Peso kg
Acciaio Steel - Stahl - Acier - Acero	63100152	PL 15 D 1" - type 3	15	2012	50	133,0	-	47,7	32	2,10
	63100162	PL 16 D 1" - type 3	16	2517	60	141,0	-	47,7	45	2,00
	63100172	PL 17 D 1" - type 3	17	2517	60	149,0	-	47,7	45	2,40
	63100182	PL 18 D 1" - type 3	18	2517	60	157,0	-	47,7	45	2,83
	63100192	PL 19 D 1" - type 3	19	2517	60	165,2	-	47,7	45	3,24
	63100202	PL 20 D 1" - type 3	20	2517	60	173,2	-	47,7	45	3,30
	63100212	PL 21 D 1" - type 2	21	3020	75	181,2	140	47,7	51	4,07
	63100222	PL 22 D 1" - type 2	22	3020	75	189,3	140	47,7	51	4,75
	63100232	PL 23 D 1" - type 2	23	3020	75	197,5	140	47,7	51	5,50
	63100242	PL 24 D 1" - type 2	24	3020	75	205,5	140	47,7	51	6,40
	63100252	PL 25 D 1" - type 2	25	3020	75	213,5	140	47,7	51	7,40
	63100262	PL 26 D 1" - type 2	26	3020	75	221,6	140	47,7	51	8,00
	63100272	PL 27 D 1" - type 2	27	3020	75	229,6	140	47,7	51	9,00
	63100282	PL 28 D 1" - type 2	28	3020	75	237,7	140	47,7	51	10,00
63100302	PL 30 D 1" - type 2	30	3020	75	254,0	140	47,7	51	11,20	
Ghisa Cast iron - Grauguß - Fonte - Fundición	63100382	PL 38 D 1" - type 2	38	3020	75	320,7	140	47,7	51	22,00
	63100452	PL 45 D 1" - type 7	45	3020	75	377,1	140	47,7	51	32,60
	63100572	PL 57 D 1" - type 7	57	3525	90	474,0	175	47,7	65	55,00
	63100762	PL 76 D 1" - type 7	76	3525	90	627,0	175	47,7	65	32,60
	63100952	PL 95 D 1" - type 7	95	3535	90	781,1	215	47,7	89	49,00
	63101142	PL 114 D 1" - type 7 *	114	4040	100	934,3	215	47,7	102	-

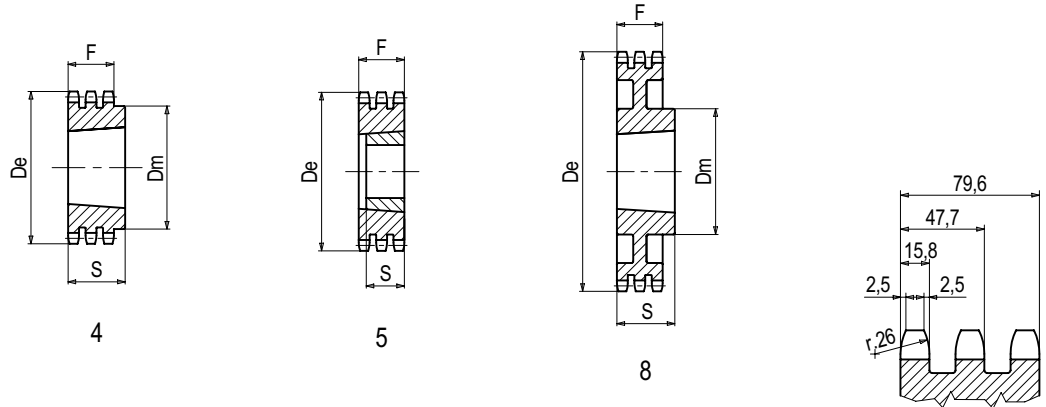
* A richiesta - On request - Auf Anfrage - Sur demande - Bajo consulta.



Pignoni e ruote per catene a rulli per bussola conica **POGGILOCK®**

Sprockets and wheels for roller chains for **POGGILOCK®** taperbushes
 Kettenräder und Ritzel für Rollenketten für **POGGILOCK®** Spannbuchse
 Pignons et roues pour chaînes à rouleaux pour moyeu **POGGILOCK®**
 Piñones y ruedas para cadenas de rodillos para casquillo **POGGILOCK®**

16 B - 3 Passo - Pitch - Teilung - Pas - Paso 1" x 17,02 mm Rullo - Roller - Rolle - Rouleau - Rodillo Ø 15,88 mm - DIN 8187



T 1" (25,400 mm)

Materiale Material Werkstoff Matériel Material	Codice Item number Codierung Code Código	Descrizione Designation Bezeichnung Désignation Referencia	N° denti N. of teeth Anzahl der Zähne Nombre de dents Cantidad de dientes	Bussola Bush Buchse Moyeu Casquillo	Foro Bore Bohrung Alésage Agujero max mm	De mm	Dm mm	F mm	S mm	Peso Weight Gewicht Poids Peso kg
Acciaio Steel - Stahl Acier - Acero	63100173	PL 17 T 1" - type 5	17	2517	60	149,0	-	79,6	45	3,70
	63100193	PL 19 T 1" - type 5	19	3020	75	165,2	-	79,6	51	5,40
	63100213	PL 21 T 1" - type 5	21	3020	75	181,2	-	79,6	51	6,40
	63100233	PL 23 T 1" - type 5	23	3525	90	197,5	-	79,6	65	6,80
	63100253	PL 25 T 1" - type 5	25	3525	90	213,5	-	79,6	65	8,60
	63100273	PL 27 T 1" - type 5	27	3525	90	229,6	-	79,6	65	12,60
	63100303	PL 30 T 1" - type 5	30	3525	90	254,0	-	79,6	65	17,60
63100353	PL 35 T 1" - type 4	35	3535	90	296,2	181	79,6	89	20,20	
Ghisa Cast iron - Grauguß - Fonte - Fundición	63100383	PL 38 T 1" - type 5	38	3525	90	320,7	-	79,6	65	34,00
	63100453	PL 45 T 1" - type 8	45	4030	100	377,1	216	79,6	76	49,00
	63100573	PL 57 T 1" - type 8	57	4030	100	474,0	216	79,6	76	91,00
	63100763	PL 76 T 1" - type 8	76	4030	100	627,0	216	79,6	76	40,40
	63100953	PL 95 T 1" - type 8 *	95	4040	100	781,1	240	79,6	102	-
	63101143	PL 114 T 1" - type 8 *	114	4545	100	934,3	240	79,6	115	-

* A richiesta - On request - Auf Anfrage - Sur demande - Bajo consulta.



POGGI®