

**POGGI**<sup>®</sup>

*trasmissioni meccaniche s.p.a.*

Società unipersonale  
soggetta ad attività di direzione e coordinamento di MP S.R.L.



# **Cinghie e pulegge POLY-V**

**POLY-V belts and pulleys**

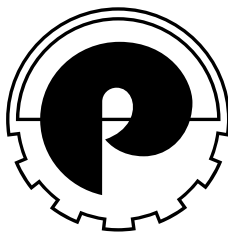
**POLY-V Rippenbänder und Scheiben**

**Courroies et poulies POLY-V**

**Correas y poleas POLY-V**

**EDITION 2008**

**CATALOG 1208X**



# POGGI®

*trasmissioni meccaniche s.p.a.*

Società unipersonale  
soggetta ad attività di direzione e coordinamento di MP S.R.L.

**DISTRIBUITO DA:**

DISTRIBUTED BY - VERTEILT VON - DISTRIBUE PAR - DISTRIBUIDO POR:

© Copyright - Poggi - 2008 - Italy

**Tutti i diritti riservati**

All rights reserved - Alle Rechte vorbehalten - Tous droits réservés - Se reservan todos los derechos

**Per la disponibilità dei prodotti indicati in questo catalogo consultare il NS/UFF. COMMERCIALE.**

**Questo catalogo annulla e sostituisce ogni precedente edizione.**

**La POGGI® trasmissioni meccaniche s.p.a. si riserva il diritto di apportare senza preavviso modifiche migliorative al presente catalogo.**

**È vietata la riproduzione, anche parziale, di testi, foto e disegni senza autorizzazione scritta.**

For the availability of products included in this catalogue, please consult us.

This catalogue updates and replaces all previous editions.

All specifications shown in this catalogue are representative only, and the right to make modifications, without prior notice, is reserved.

All specifications, photographs and drawings shall not be reproduced, in whole or in part, without our prior written consent.

Für die Verfügbarkeit der in diesem Katalog angegebene Produkten, beraten Sie uns.

Mit Erscheinen dieses Katalogs verlieren alle früheren ihre Gültigkeit.

Alle Angaben in diesem Katalog sind freibleibend.

Technische Änderungen bei Weiterentwicklung vorbehalten. Nachdruck (auch nur auszugsweise) nur mit unserer schriftlichen Genehmigung.

Pour la disponibilité des produits indiqués dans ce catalogue, merci de nous consulter.

Ce catalogue met à jour et remplace toute édition précédente.

Toutes les spécifications sont données à titre indicatif seulement, et sans aucun engagement de notre part.

Nous nous réservons le droit de modifier ce catalogue sans aucun préavis, suivant l'évolution technologique.

La reproduction, même partielle, des spécifications, des photos et des dessins ne peut pas être effectuée sans notre accord préalable, à donner par écrit.

Para la disponibilidad de los productos indicados en este catálogo, les rogamos nos consulten.

Este catálogo pone al día y reemplaza todas las ediciones precedentes.

Todas las informaciones sólo son indicativas y no implican ningún empeño para nosotros.

Nos reservamos el derecho de modificar este catálogo sin preaviso alguno, según la evolución tecnológica.

La reproducción, aunque parcial, de las informaciones, fotografías y dibujos no puede hacerse sin nuestra autorización por escrito.

**CATALOGO 1208X  
EDIZIONE 2008**

**A cura dell'ufficio tecnico della POGGI® trasmissioni meccaniche s.p.a.**

**CATALOG 1208X  
EDITION 2008**

**Published by the technical department of POGGI® trasmissioni meccaniche s.p.a.**

**KATALOG 1208X  
AUSGABE 2008**

**Herausgegeben von der Techn. Abteilung von POGGI® trasmissioni meccaniche s.p.a.**

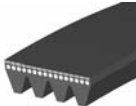


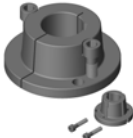

**CATALOGUE 1208X  
ÉDITION 2008**

**Publié par le Sce Technique de POGGI® trasmissioni meccaniche s.p.a.**

**CATÁLOGO 1208X  
EDICIÓN 2008**

**Publicado por el Dpto Técnico de POGGI® trasmissioni meccaniche s.p.a.**



<b>Indice</b> Contents - Inhalt - Sommaire - Indice		<b>Pagina</b> Page Seite Page Página
<b>Introduzione</b> Introduction Einleitung Introduction Introducción		<b>3</b>
<b>Sezioni cinghie e pulegge POLY-V</b> Sections of POLY-V belts and pulleys Profile von POLY-V Rippenbändern und Scheiben Sections des courroies et des poulies POLY-V Perfiles de las correas y de las poleas POLY-V		<b>5</b>
<b>Cinghie POLY-V</b> POLY-V belts POLY-V-Rippenbänder Courroies POLY-V Correas POLY-V		<b>6</b>
<b>Pulegge POLY-V per bussola conica</b> POLY-V belt pulleys for taperbush POLY-V KR-Scheiben für Spannbuchse Poulies POLY-V pour moyeu amovible Poleas POLY-V para casquillo cónico	<b>SYSTEM-P®</b> 	<b>7</b>
<b>Pulegge POLY-V per bussola conica</b> POLY-V belt pulleys for taperbush POLY-V KR-Scheiben für Spannbuchse Poulies POLY-V pour moyeu amovible Poleas POLY-V para casquillo cónico	<b>POGGILOCK®</b> 	<b>21</b>
<b>Bussole coniche di serraggio</b> Taperbushes Spannbuchsen Moyeux amovibles Casquillos cónicos	<b>SYSTEM-P®</b> 	<b>29</b>
<b>Bussole coniche di serraggio</b> Taperbushes Spannbuchsen Moyeux amovibles Casquillos cónicos	<b>POGGILOCK®</b> 	<b>37</b>
<b>Tolleranze di costruzione delle pulegge</b> Tolerance specification for the pulleys Fertigungstoleranzen für die Zahnscheiben Tolérances de fabrication pour les poulies Tolerancias de fabricación de las poleas		<b>43</b>
<b>Calcolo delle trasmissioni</b> Selection procedure of drives Berechnung von Antrieben Calcul des transmissions Cálculo de las transmisiones		<b>45</b>
<b>Montaggio delle trasmissioni</b> Assembling of drives Montage von Antrieben Montage des transmissions Montaje de las transmisiones		<b>65</b>



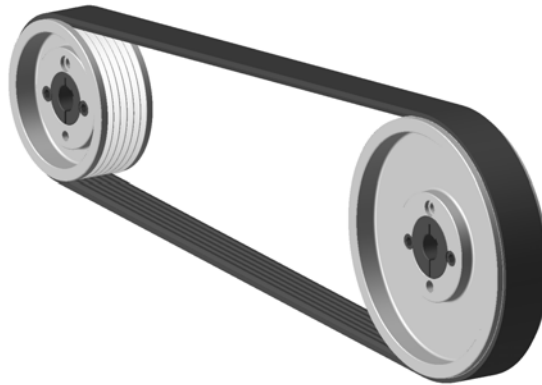
## Cinghie e pulegge POLY-V a norme ISO 9982

POLY-V belts and pulleys acc.to ISO 9982 specifications

POLY-V Riemen und Scheiben genormt nach ISO 9982

Courroies et poulies POLY-V selon normes ISO 9982

Correas y poleas POLY-V según normas ISO 9982



### DESCRIZIONE

La POLY-V è una cinghia in gomma chiusa ad anello, nervata nel senso della lunghezza con rilievi di sezione triangolare.

L'armatura è composta di una sola serie di fili ritorti ad alta resistenza avvolti in continuo su tutta la larghezza.

Le gole delle pulegge sono previste per ricevere le nervature delle cinghie.

### DESCRIPTION

The POLY-V belt is constructed with an uninterrupted strength member of synthetic cord extending across the whole width of the belt and a base portion containing a series of a longitudinal V-ribs. The belt runs on grooved pulleys and its ribs completely fill the grooves.

### AUFBAU

Der POLY-V-Riemen ist konstruiert mit ununterbrochenen, verstärkten und synthetischen Cordstränge, ausgedehnt über die ganze Breite des Riemens, mit längelangen hochbeständigen V-Rippen im Unterbau. Der Riemen läuft in Rillenscheiben, die von den Rippen ganz ausgefüllt werden.

### DESCRIPTION

La POLY-V est une courroie caoutchoutée sans fin, rainurée dans le sens de la longueur par des dents de section triangulaire.

L'armature de force est composée d'une seule nappe de câbles à haute résistance, enroulés en continu sur toute la largeur.

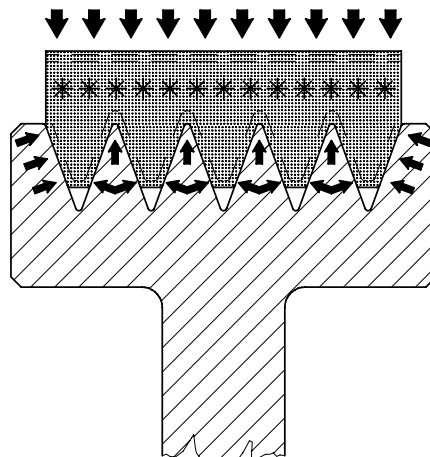
Les sillons des poulies sont prévus pour recevoir les dents des courroies.

### DESCRIPCIÓN

La POLY-V es una correa de caucho cerrada sin-fin y ranurada longitudinalmente con canales de sección triangular.

El elemento de tracción es formado por una sola serie de cables trenzados de alta resistencia, enrollados en continuo y repartidos a lo ancho de la correa.

Las gargantas de las poleas están previstas para acoger los perfiles de las correas.



### FUNZIONAMENTO

L'incomprimibilità della gomma assicura una ripartizione omogenea della pressione sulla intera superficie di contatto cinghia-puleggia.

Questa superficie di contatto è tre volte superiore in una cinghia POLY-V rispetto a quella di una cinghia piatta della stessa larghezza.

Contrariamente a quanto avviene nelle cinghie trapezoidali in cui l'aderenza cinghia-puleggia è ottenuta solo sui fianchi della stessa, quella della POLY-V è ottenuta dal contatto di tutta la superficie della cinghia sulla sua puleggia.

### ADVANTAGES

The POLY-V belt drive employs the incompressible fluid characteristics of many rubber and rubber-like compounds to distribute pressure evenly over all parts of the driving surface. This surface is ribbed to provide a contact area of approximately three times that of a flat belt of the same width. Unlike V-belts, the POLY-V belt is made for the closest possible fit into the pulley, with continuous contact between the ribbed surface of the belt and the pulley grooves.

### VORTEILE

Die POLY-V Antriebe verwenden die inkompressible Fluideigenschaften von viele gummi und gummiähnlichen Verbindungen, um der Druck gleichmäßig auf alle Teilen der Antriebsfläche zu verteilen. Diese Oberfläche ist gerippt, um eine Kontaktfläche, ca. dreimal größer als die einer Flachriemen der gleiche Breite zu gewährleisten. Unähnlich die Keilriemen, sind die Poly-V Riemen passend für die möglichst gut Verbindung in der Scheibe, mit dauerhaftem Kontakt zwischen der gerippten Oberfläche des Riemens und die Rillen der Scheibe.

### AVANTAGES

L'incomprimibilità du caoutchouc assure une répartition homogène de la pression sur toute la surface de contact courroie-poulie.

Celle-ci est trois fois plus grande pour une courroie POLY-V que pour une courroie plate de même largeur. Contrairement aux courroies trapézoïdales dont l'adhérence courroie-poulie est obtenue sur les flancs de la courroie par coincement dans sa gorge, celle de la POLY-V est obtenue par le contact de toute la surface de la courroie sur sa poulie.

### VENTAJAS

La resistencia a la compresión del caucho asegura un reparto homogéneo de la presión sobre toda la superficie de contacto polea/correa. Dicha superficie de contacto es tres veces superior en una correa POLY-V que en una correa plana del mismo ancho. Contrariamente a los que sucede en el caso de las correas trapeciales en las cuales la adherencia correa/polea se obtiene solo sobre los flancos de las mismas, en las correas POLY-V dicha adherencia se produce en el contacto de toda la superficie de la correa.



# Caratteristiche delle cinghie POLY-V

Features of the POLY-V belts  
Eigenschaften der POLY-V-Bänder  
Caractéristiques des courroies POLY-V  
Características de las correas POLY-V

<b>Le caratteristiche sono:</b>	Design features are:	Hauptmerkmale sind:	Les caractéristiques sont:	Las características son:
1) la sezione; 2) la lunghezza effettiva; 3) il numero delle nervature.	1) the cross section; 2) the actual length; 3) the number of ribs.	1) das Riemenprofil; 2) die Wirkungsvolle Riemenlänge; 3) die Anzahl der Rippen.	1) la section; 2) la longueur effective; 3) le nombre de dents.	1) el perfil; 2) la longitud efectiva; 3) el número de dientes.

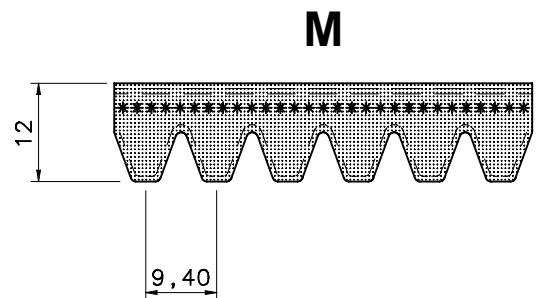
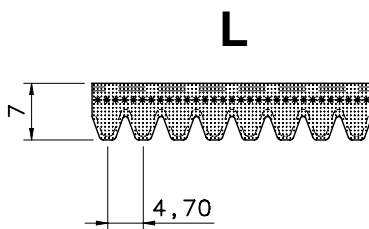
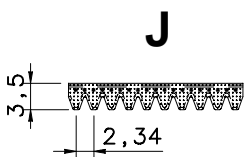
La cinghia POLY-V è costruita in tre sezioni, denominate sezione J, L, M.

Available in three sections designated J, L, M to cover the whole range of POLY-V requirements.

Mit nur 3 Profilen werden praktisch alle POLY-V Anwendungen gerecht. Sie werden mit den Buchstaben J, L, und M bezeichnet.

La courroie POLY-V est fabriquée en 3 sections, J, L, et M qui couvrent toutes demandes des transmissions POLY-V.

Sólo tres perfiles J, L, M cubren todas las exigencias de las transmisiones POLY-V.



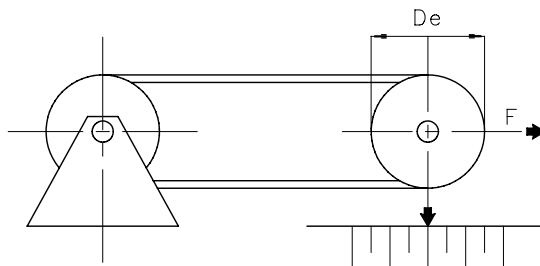
La lunghezza effettiva di una cinghia POLY-V è la lunghezza misurata sul fondo della nervatura, corrispondente al diametro esterno della puleggia, rispettando le condizioni definite qui di seguito.

The actual length of a POLY-V belt is taken at the rib bottom that corresponds to the pulley outside diameter. One shall take into consideration the following data.

Die wirkungsvolle Länge eines POLY-V-Riemens ist die auf dem Boden der Rippen gemessene Länge, die dem Aussendurchmesser der Riemenscheibe entspricht, indem man die nachstehenden Bedingungen erfüllt.

La longueur effective d'une courroie POLY-V est la longueur mesurée en fond de dents de courroie, correspondant au diamètre extérieur de la poulie, en respectant les conditions établies ci-après.

La longitud efectiva de una correa POLY-V se mide en el fondo de los dientes, según las condiciones indicadas más abajo.



**Condizioni per la misurazione**  
Measurement conditions  
Abmessungen der Riemenlängen  
Conditions de mesure  
Condiciones de medida

Sezione cinghia Belt section Riemenprofil Section courroie Perfil correa	<b>J</b>		<b>L</b>	<b>M</b>
	< 457	> 457		
<b>Diametro esterno De della puleggia (mm)</b> Pulley outside diameter De (mm) Außendurchmesser De der Scheiben (mm) Diamètre extérieur De de la poulie (mm) Diámetro exterior De de la polea (mm)	32,35 ± 0,05	80,88 ± 0,05	161,76 ± 0,05	242,67 ± 0,05
<b>Circonferenza della puleggia (mm)</b> Pulley circumference (mm) Umfangskreis der Scheiben (mm) Circonférence de la poulie (mm) Circunferencia de la polea (mm)	101,6	254	508	762
<b>Tensione F da applicare per ogni nervatura (*daN)</b> Tension F per rib (*daN) Spannung F pro Rippe (*daN) Tension F par dent (*daN) Tensión F por diente (*daN)	4,50		18,00	45,00

\* 1 daN = 1,02 kg



# Sezioni cinghie e pulegge POLY-V

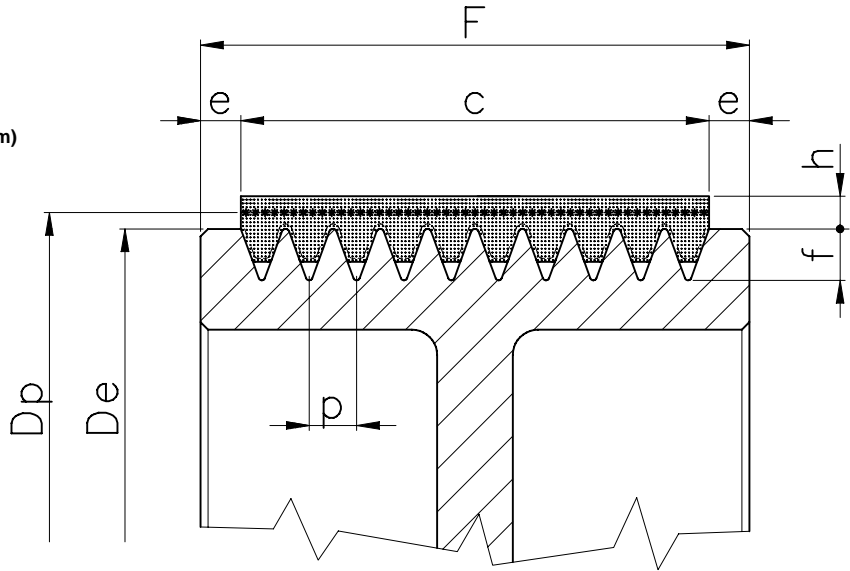
## Sections of POLY-V belts and pulleys

### Profile von POLY-V Rippenbändern und Scheiben

### Sections des courroies et des poulies POLY-V

### Perfiles de las correas y de las poleas POLY-V

- Le = Lunghezza effettiva standard (mm)**  
 Standard actual length (mm)  
 Standard Wirkungsvolle Riemenlänge (mm)  
 Longueur effective standard (mm)  
 Longitud efectiva estándar (mm)
- kg = Peso della cinghia al metro per 10 nervature (kg/m)**  
 Weight for one metre by 10 ribs (kg/m)  
 Gewicht für Riemenlänge 1 m pro 10 Rippen (kg/m)  
 Poids par mètre de courroie par 10 dents (kg/m)  
 Peso por metro de correa por 10 dientes (kg/m)
- N°z = Numero di nervature standard**  
 Standard number of ribs  
 Standard Anzahl der Rippen  
 N.bre de dents standard  
 Cantidad de dientes estándar
- \*g.i. = Galoppino interno (mm)**  
 Inside idler pulley (mm)  
 Innen-Spannrolle (mm)  
 Galet tendeur intérieur (mm)  
 Rodillo tensor interior (mm)
- \*g.e. = Galoppino esterno (mm)**  
 Outside idler pulley (mm)  
 Außen-Spannrolle (mm)  
 Galet tendeur extérieur (mm)  
 Rodillo tensor exterior (mm)



**\*Il diametro del galoppino tendicinghia non deve essere inferiore ai minimi indicati in tabella.**  
 \*The minimum diameter for an idler pulley is specified in the table.  
 \*Der Mindestdurchmesser der Spannrolle ist in der Tabelle angegeben.  
 \*Le diamètre du galet tendeur ne doit pas être inférieur au minimum indiqué dans le tableau.  
 \*El diámetro del rodillo tensor no debe ser inferior al mínimo indicado en la tabla.

**Per ottenere il diametro primitivo (Dp) aggiungere al diametro esterno (De) i seguenti valori:**  
 The pitch diameter (Dp) can be obtained by adding the following values to the outside diameter (De):  
 Um den Wirklänge (Dp) zu erhalten zum Aussendurchmesser (De) die folgenden Werte hinzuzufügen:  
 Pour obtenir le diamètre primitif (Dp) ajouter au diamètre extérieur (De) les valeurs suivantes:  
 Para obtener el diámetro primitivo (Dp) añadir al diámetro exterior (De) los valores siguientes:

**Sezione J = 2,2 mm**  
 Section L = 4,0 mm  
 Profil M = 5,2 mm  
 Section M = 5,2 mm  
 Perfil

Dimensioni Dimensions Abmessungen Dimensions Dimensiones	Sezione cinghia Belt section Riemenprofil Section courroie Perfil correa			
	J	L	M	
<b>Dati della cinghia</b> Belt data Riemenmaße Données de la courroie Detalles de la correa	<b>p</b>	2,34 mm	4,70 mm	9,40 mm
	<b>h</b>	~ 1,79 mm	~ 4,39 mm	~ 6,49 mm
	<b>f</b>	2,21 mm	5,11 mm	10,21 mm
	<b>c</b>	$(p \cdot z) = 2,34 \cdot z$	$(p \cdot z) = 4,70 \cdot z$	$(p \cdot z) = 9,40 \cdot z$
	<b>Le</b>	$(15'' \div 98'') 381 \div 2489$ mm	$(37,5'' \div 240'') 954 \div 6096$ mm	$(90'' \div 601'') 2286 \div 15266$ mm
	<b>kg</b>	$(10 \cdot z) \sim 0,08$ kg/m	$(10 \cdot z) \sim 0,32$ kg/m	$(10 \cdot z) \sim 1,10$ kg/m
	<b>N° z</b>	8 - 12 - 16 - 20	8 - 12 - 16 - 20	6 - 10 - 16 - 20
<b>Dati della puleggia</b> Pulley data Scheibenmaße Données de la poulie Detalles de la polea	<b>De</b>	$\geq \emptyset 18$ mm	$\geq \emptyset 70$ mm	$\geq \emptyset 180$ mm
	<b>Dp</b>	De + 2,2 mm	De + 4,0 mm	De + 5,2 mm
	<b>e</b>	2,5 mm	5 mm	8 mm
	<b>* g.i.</b>	$\geq \emptyset 18$ mm	$\geq \emptyset 70$ mm	$\geq \emptyset 180$ mm
	<b>* g.e.</b>	$\geq \emptyset 40$ mm	$\geq \emptyset 120$ mm	$\geq \emptyset 280$ mm



**Lunghezze standard**  
 Standard belt lengths  
 Standard-Riemenlängen  
 Longueurs courroies standard  
 Longitudes correas estándar

Sezione cinghia Belt section Riemenprofil Section courroie Perfil correa				
<b>J</b>				
Codice Item number Codierung Code Código	Lunghezza effettiva Actual length Wirklänge Longueur effective Longitud efectiva		Tolleranze Tolerances Toleranzwerten Tolerances Tolerancias mm	
	mm	Pollici Inches Zoll Pouces Pulgad.	+	-
11J0381..	381	15,0	2,5	5,0
11J0406..	406	16,0	2,5	5,0
11J0432..	432	17,0	2,5	5,0
11J0457..	457	18,0	5,0	5,0
11J0483..	483	19,0	5,0	5,0
11J0508..	508	20,0	5,0	5,0
11J0559..	559	22,0	5,0	5,0
11J0610..	610	24,0	5,0	5,0
11J0660..	660	26,0	5,0	5,0
11J0711..	711	28,0	5,0	5,0
11J0723..	723	28,5	5,0	5,0
11J0762..	762	30,0	5,0	7,5
11J0813..	813	32,0	5,0	7,5
11J0864..	864	34,0	5,0	7,5
11J0914..	914	36,0	5,0	7,5
11J0955..	955	37,6	5,0	7,5
11J0965..	965	38,0	5,0	7,5
11J1016..	1016	40,0	5,0	10,0
11J1092..	1092	43,0	5,0	10,0
11J1168..	1168	46,0	5,0	10,0
11J1200..	1200	47,2	5,0	10,0
11J1244..	1244	49,0	5,0	10,0
11J1270..	1270	50,0	5,0	10,0
11J1280..	1280	50,4	5,0	10,0
11J1321..	1321	52,0	5,0	10,0
11J1397..	1397	55,0	5,0	10,0
11J1428..	1428	56,2	5,0	12,5
11J1473..	1473	58,0	5,0	12,5
11J1549..	1549	61,0	5,0	12,5
11J1651..	1651	65,0	5,0	12,5
11J1752..	1752	69,0	7,5	15,0
11J1854..	1854	73,0	7,5	15,0
11J1956..	1956	77,0	7,5	15,0
11J1992..	1992	78,5	7,5	17,5
11J2083..	2083	82,0	7,5	17,5
11J2210..	2210	87,0	7,5	17,5
11J2337..	2337	92,0	10,0	17,5
11J2489..	2489	98,0	10,0	20,0

Numero di nervature standard Standard number of ribs Standard Anzahl der Rippen Nombre de dents standard Número de dientes estándar	
<b>J</b>	
4 - 6 - 8 - 10 - 12 - 16 - 20	

Sezione cinghia Belt section Riemenprofil Section courroie Perfil correa				
<b>L</b>				
Codice Item number Codierung Code Código	Lunghezza effettiva Actual length Wirklänge Longueur effective Longitud efectiva		Tolleranze Tolerances Toleranzwerten Tolerances Tolerancias mm	
	mm	Pollici Inches Zoll Pouces Pulgad.	+	-
11L0954..	954	37,6	5,0	7,5
11L0991..	991	39,0	5,0	10,0
11L1075..	1075	42,3	5,0	10,0
11L1270..	1270	50,0	5,0	10,0
11L1333..	1333	52,5	5,0	10,0
11L1371..	1371	54,0	5,0	10,0
11L1397..	1397	55,0	5,0	10,0
11L1422..	1422	56,0	5,0	10,0
11L1562..	1562	61,5	5,0	12,5
11L1613..	1613	63,5	5,0	12,5
11L1664..	1664	65,5	5,0	12,5
11L1715..	1715	67,5	7,5	15,0
11L1764..	1764	69,4	7,5	15,0
11L1803..	1803	71,0	7,5	15,0
11L1841..	1841	72,5	7,5	15,0
11L1943..	1943	76,5	7,5	15,0
11L1981..	1981	78,0	7,5	15,0
11L2020..	2020	79,5	7,5	15,0
11L2070..	2070	81,5	7,5	17,5
11L2096..	2096	82,5	7,5	17,5
11L2134..	2134	84,0	7,5	17,5
11L2197..	2197	86,5	7,5	17,5
11L2235..	2235	88,0	10,0	17,5
11L2324..	2324	91,5	10,0	17,5
11L2362..	2362	93,0	10,0	20,0
11L2476..	2476	97,5	10,0	20,0
11L2515..	2515	99,0	10,0	20,0
11L2705..	2705	106,5	10,0	22,5
11L2743..	2743	108,0	10,0	22,5
11L2845..	2845	112,0	10,0	22,5
11L2895..	2895	114,0	10,0	22,5
11L2921..	2921	115,0	10,0	22,5
11L2997..	2997	118,0	10,0	25,0
11L3086..	3086	121,5	10,0	25,0
11L3124..	3124	123,0	10,0	25,0
11L3289..	3289	129,5	12,5	25,0
11L3327..	3327	131,0	12,5	27,5
11L3492..	3492	137,5	12,5	27,5
11L3696..	3696	145,5	15,0	30,0
11L4051..	4051	159,5	15,0	30,0
11L4191..	4191	165,0	15,0	32,5
11L4470..	4470	176,0	17,5	35,0
11L4622..	4622	182,0	17,5	35,0
11L5029..	5029	198,0	20,0	40,0
11L5385..	5385	212,0	20,0	40,0
11L6096..	6096	240,0	22,5	40,0

Numero di nervature standard Standard number of ribs Standard Anzahl der Rippen Nombre de dents standard Número de dientes estándar	
<b>L</b>	
6 - 8 - 10 - 12 - 16 - 20	

Sezione cinghia Belt section Riemenprofil Section courroie Perfil correa				
<b>M</b>				
Codice Item number Codierung Code Código	Lunghezza effettiva Actual length Wirklänge Longueur effective Longitud efectiva		Tolleranze Tolerances Toleranzwerten Tolerances Tolerancias mm	
	mm	Pollici Inches Zoll Pouces Pulgad.	+	-
11M2286..	2286	90,0	10,0	17,5
11M2388..	2388	94,0	10,0	20,0
11M2515..	2515	99,0	10,0	20,0
11M2693..	2693	106,0	10,0	20,0
11M2832..	2832	111,5	10,0	22,5
11M2921..	2921	115,0	10,0	22,5
11M3010..	3010	118,5	10,0	22,5
11M3124..	3124	123,0	10,0	25,0
11M3327..	3327	131,0	12,5	27,5
11M3531..	3531	139,0	12,5	27,5
11M3734..	3734	147,0	15,0	30,0
11M4089..	4089	161,0	15,0	30,0
11M4191..	4191	165,0	15,0	32,5
11M4470..	4470	176,0	17,5	35,0
11M4648..	4648	183,0	17,5	35,0
11M5029..	5029	198,0	20,0	40,0
11M5410..	5410	213,0	20,0	40,0
11M6121..	6121	241,0	22,5	40,0
11M6883..	6883	271,0	27,5	55,0
11M7646..	7646	301,0	30,0	60,0
11M8408..	8408	331,0	32,5	65,0
11M9169..	9169	361,0	35,0	72,5
11M9931..	9931	391,0	37,5	80,0
11M10693..	10693	421,0	42,5	85,0
11M12217..	12217	481,0	47,5	95,0
11M13741..	13741	541,0	55,0	107,5
11M15266..	15266	601,0	60,0	120,0

Numero di nervature standard Standard number of ribs Standard Anzahl der Rippen Nombre de dents standard Número de dientes estándar	
<b>M</b>	
6 - 8 - 10 - 12 - 14 - 16 - 18 - 20	

**CODICE ARTICOLO: per ottenere il codice completo, sostituire ai puntini il numero delle nervature richieste.**  
**Code number:** at the time of the ordering, please replace the dots by the number of ribs required to get the right item number.  
**Bestellcode:** Bei Bestellung ersetzt die Punkte durch die gewünschte Anzahl der Rippen um die richtige Bestellcode zu haben.  
**Numéro de code:** à la commande, veuillez remplacer les points le nombre de dents souhaitée pour obtenir le numéro de code complet.  
**Código:** en el pedido, les rogamos reemplazar los puntos por el número de dientes deseada para obtener el número de código completado.



## Pulegge POLY-V per bussola conica **SYSTEM-P**<sup>®</sup>

POLY-V belt pulleys for taperbush **SYSTEM-P**<sup>®</sup>

POLY-V KR-Scheiben für Spannbuchse **SYSTEM-P**<sup>®</sup>

Poulies POLY-V pour moyeu amovible **SYSTEM-P**<sup>®</sup>

Poleas POLY-V para casquillo cónico **SYSTEM-P**<sup>®</sup>







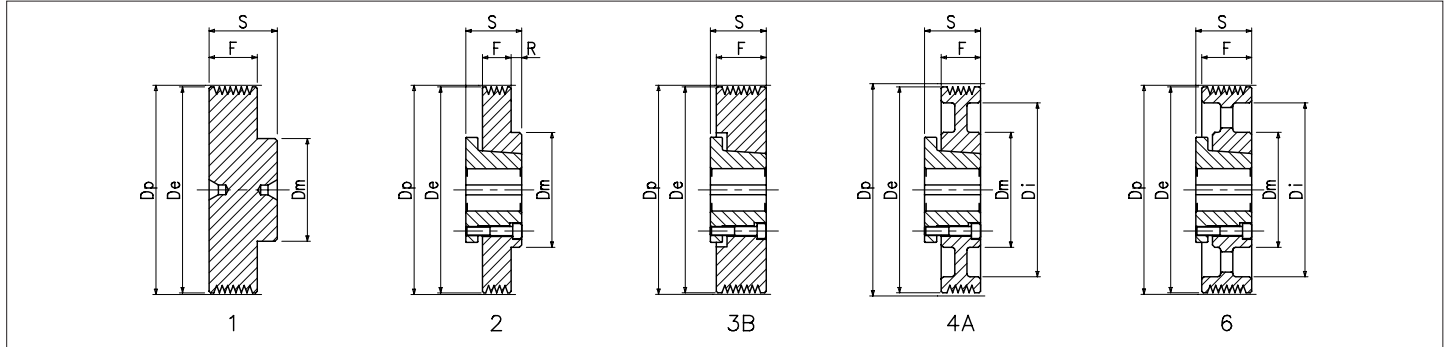
# Pulegge POLY-V per bussola conica **SYSTEM-P®**

POLY-V belt pulleys for taperbush **SYSTEM-P®**

POLY-V KR-Scheiben für Spannbuchse **SYSTEM-P®**

Poulies POLY-V pour moyeu amovible **SYSTEM-P®**

Poleas POLY-V para casquillo cónico **SYSTEM-P®**



## J 8 gole - grooves - Rillen - gorges - canales

Materiale Material Werkstoff Matériel Material	Codice Item number Codierung Code Código	Descrizione Designation Bezeichnung Désignation Referencia	Bussola Bush Buchse Moyeu Casquillo	Foro Bore Bohrung Alésage Agujero max mm	De mm	Dm mm	Di mm	F mm	S mm	R mm	Peso Weight Gewicht Poids Peso kg
<b>Aluminio</b> Aluminium - Aluminium Alluminium - Aluminio	12J02008	20 J 8 - 1	-	-	18	15	-	24	30	-	0,020
	12J02508	25 J 8 - 1	-	-	23	15	-	24	30	-	0,030
	12J03208	32 J 8 - 1	-	-	30	20	-	24	30	-	0,050
	12J03608	36 J 8 - 1	-	-	34	25	-	24	30	-	0,060
	12J04008	40 J 8 - 1	-	-	38	30	-	24	30	-	0,080
	12J04508	45 J 8 - 1	-	-	43	30	-	24	30	-	0,100
	12J05008	50 J 8 - 1	-	-	48	40	-	24	30	-	0,130
	12J05608	56 J 8 - 1	-	-	54	40	-	24	30	-	0,160
<b>Ghisa</b> Cast iron - Grauguß - Fonte - Fundición	12J06308	B 63 J 8 - 3B	2016	20	61	-	-	24	27	-	0,280
	12J07108	B 71 J 8 - 2	2825	30	69	65	-	24	37	1,0	0,400
	12J07508	B 75 J 8 - 2	2825	30	73	65	-	24	37	1,0	0,480
	12J08008	B 80 J 8 - 2	2825	30	78	65	-	24	37	1,0	0,580
	12J08508	B 85 J 8 - 2	2825	30	83	65	-	24	37	1,0	0,700
	12J09008	B 90 J 8 - 2	2825	30	88	65	-	24	37	1,0	0,800
	12J09508	B 95 J 8 - 2	3825	40	93	75	-	24	37	1,0	0,780
	12J10008	B 100 J 8 - 2	3825	40	98	75	-	24	37	1,0	0,910
	12J10608	B 106 J 8 - 2	3825	40	104	75	-	24	37	1,0	1,060
	12J11208	B 112 J 8 - 2	3825	40	110	75	-	24	37	1,0	1,300
	12J11808	B 118 J 8 - 4A	3825	40	116	75	102	24	37	-	0,920
	12J12508	B 125 J 8 - 4A	3825	40	123	75	109	24	37	-	1,650
	12J13208	B 132 J 8 - 4A	3825	40	130	75	115	24	37	-	1,550
	12J14008	B 140 J 8 - 4A	3825	40	138	75	125	24	37	-	1,600
	12J16008	B 160 J 8 - 4A	4830	50	158	95	144	24	45	-	1,930
	12J18008	B 180 J 8 - 4	4830	50	178	95	164	24	45	-	2,516
	12J20008	B 200 J 8 - 6	4830	50	198	95	184	24	45	-	2,300
	12J22408	B 224 J 8 - 6	4830	50	222	95	208	24	45	-	2,420
	12J25008	B 250 J 8 - 6	4830	50	248	95	234	24	45	-	2,660
	12J28008	B 280 J 8 - 6	4830	50	278	95	264	24	45	-	3,260
12J31508	B 315 J 8 - 6	6035	65	313	130	293	24	53	-	5,200	
12J35508	B 355 J 8 - 6	6035	65	353	130	333	24	53	-	5,900	
12J40008	B 400 J 8 - 6	6035	65	398	130	378	24	53	-	6,000	



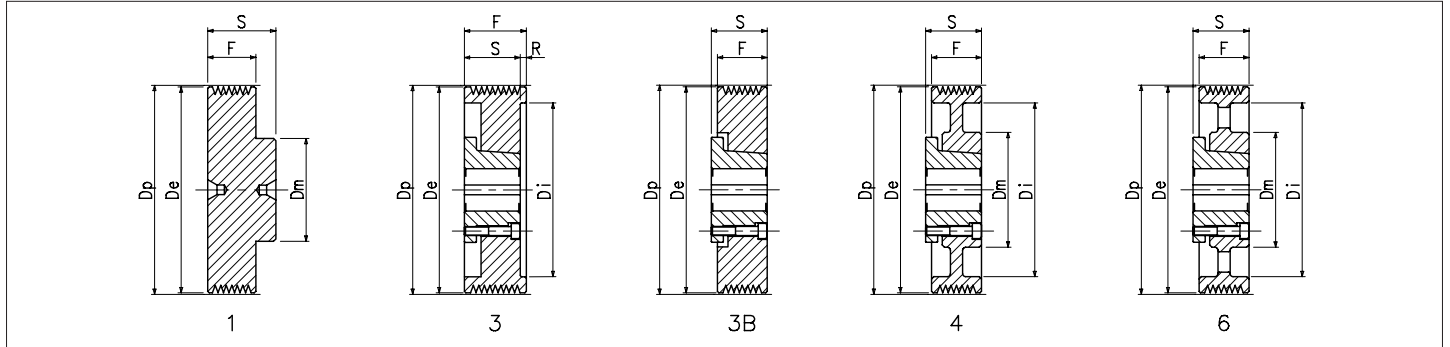
# Pulegge POLY-V per bussola conica SYSTEM-P®

POLY-V belt pulleys for taperbush SYSTEM-P®

POLY-V KR-Scheiben für Spannbuchse SYSTEM-P®

Poulies POLY-V pour moyeu amovible SYSTEM-P®

Poleas POLY-V para casquillo cónico SYSTEM-P®



## J 12 gole - grooves - Rillen - gorges - canales

Materiale Material Werkstoff Matériel Material	Codice Item number Codierung Code Código	Descrizione Designation Bezeichnung Désignation Referencia	Bussola Bush Buchse Moyeu Casquillo	Foro Bore Bohrung Alésage Agujero max mm	De mm	Dm mm	Di mm	F mm	S mm	R mm	Peso Weight Gewicht Poids Peso kg
<b>Aluminio</b> Aluminium - Aluminium Alluminium - Aluminio	12J03212	32 J 12 - 1	-	-	30	20	-	32	40	-	0,060
	12J03612	36 J 12 - 1	-	-	34	25	-	32	40	-	0,090
	12J04012	40 J 12 - 1	-	-	38	30	-	32	40	-	0,100
	12J04512	45 J 12 - 1	-	-	43	30	-	32	40	-	0,130
	12J05012	50 J 12 - 1	-	-	48	40	-	32	40	-	0,170
	12J05612	56 J 12 - 1	-	-	54	40	-	32	40	-	0,210
<b>Ghisa</b> Cast iron - Grauguß - Fonte - Fundición	12J06312	B 63 J 12 - 3	2016	20	61	-	47	32	27	5,0	0,330
	12J07112	B 71 J 12 - 3B	2825	30	69	-	-	32	37	-	0,440
	12J07512	B 75 J 12 - 3B	2825	30	73	-	-	32	37	-	0,540
	12J08012	B 80 J 12 - 3B	2825	30	78	-	-	32	37	-	0,640
	12J08512	B 85 J 12 - 3B	2825	30	83	-	-	32	37	-	0,760
	12J09012	B 90 J 12 - 3B	2825	30	88	-	-	32	37	-	0,880
	12J09512	B 95 J 12 - 3B	3825	40	93	-	-	32	37	-	0,870
	12J10012	B 100 J 12 - 3B	3825	40	98	-	-	32	37	-	1,010
	12J10612	B 106 J 12 - 3B	3825	40	104	-	-	32	37	-	1,180
	12J11212	B 112 J 12 - 3B	3825	40	110	-	-	32	37	-	1,380
	12J11812	B 118 J 12 - 4	3825	40	116	75	100	32	37	-	1,450
	12J12512	B 125 J 12 - 4	3825	40	123	75	109	32	37	-	1,800
	12J13212	B 132 J 12 - 4	3825	40	130	75	116	32	37	-	1,470
	12J14012	B 140 J 12 - 4	3825	40	138	75	118	32	37	-	1,720
	12J16012	B 160 J 12 - 4	3825	40	158	75	144	32	37	-	1,860
	12J18012	B 180 J 12 - 4	4830	50	178	95	164	32	45	-	2,620
	12J20012	B 200 J 12 - 4	4830	50	198	95	184	32	45	-	3,540
	12J22412	B 224 J 12 - 6	6035	65	222	130	208	32	53	-	3,840
	12J25012	B 250 J 12 - 6	6035	65	248	130	234	32	53	-	4,000
	12J28012	B 280 J 12 - 6	6035	65	278	130	264	32	53	-	4,680
12J31512	B 315 J 12 - 6	6035	65	313	130	299	32	53	-	5,200	
12J35512	B 355 J 12 - 6	6035	65	353	130	333	32	53	-	6,000	
12J40012	B 400 J 12 - 6	6035	65	398	130	378	32	53	-	7,000	



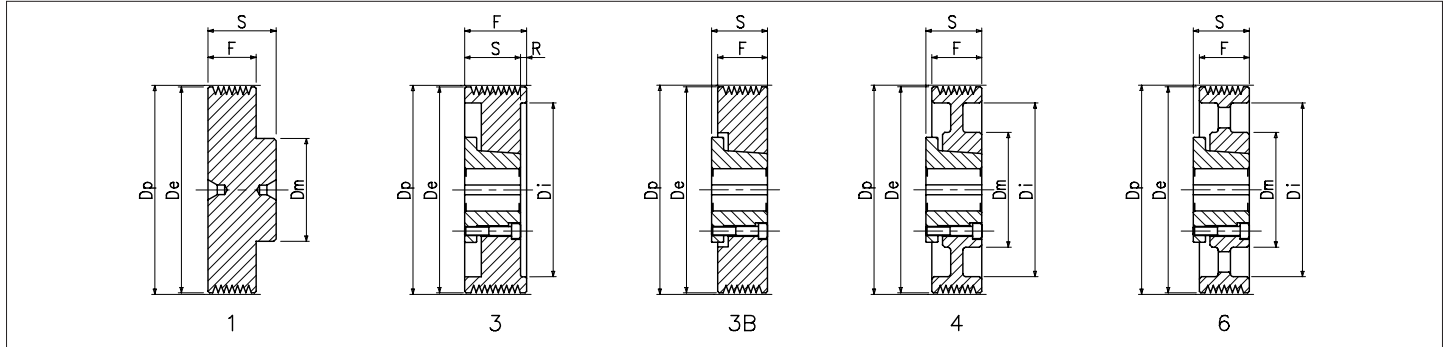
## Pulegge POLY-V per bussola conica **SYSTEM-P®**

POLY-V belt pulleys for taperbush **SYSTEM-P®**

POLY-V KR-Scheiben für Spannbuchse **SYSTEM-P®**

Poulies POLY-V pour moyeu amovible **SYSTEM-P®**

Poleas POLY-V para casquillo cónico **SYSTEM-P®**



## J 16 gole - grooves - Rillen - gorges - canales

Materiale Material Werkstoff Matériel Material	Codice Item number Codierung Code Código	Descrizione Designation Bezeichnung Désignation Referencia	Bussola Bush Buchse Moyeu Casquillo	Foro Bore Bohrung Alésage Agujero max mm	De mm	Dm mm	Di mm	F mm	S mm	R mm	Peso Weight Gewicht Poids Peso kg
<b>Aluminio</b> Aluminium - Aluminium Alluminium - Aluminio	12J04516	45 J 16 - 1	-	-	43	30	-	42	48	-	0,170
	12J05016	50 J 16 - 1	-	-	48	40	-	42	48	-	0,210
	12J05616	56 J 16 - 1	-	-	54	40	-	42	48	-	0,270
	12J06216	62 J 16 - 1	-	-	60	45	-	42	48	-	0,330
	12J06516	65 J 16 - 1	-	-	63	45	-	42	48	-	0,360
	12J06916	69 J 16 - 1	-	-	67	50	-	42	48	-	0,410
<b>Ghisa</b> Cast iron - Grauguß - Fonte - Fundición	12J06316	B 63 J 16 - 3	2016	20	61	-	47	42	27	15,0	0,400
	12J07116	B 71 J 16 - 3	2825	30	69	-	59	42	37	5,0	0,500
	12J07516	B 75 J 16 - 3	2825	30	73	-	59	42	37	5,0	0,620
	12J08016	B 80 J 16 - 3	2825	30	78	-	64	42	37	5,0	0,740
	12J08516	B 85 J 16 - 3	2825	30	83	-	69	42	37	5,0	0,850
	12J09016	B 90 J 16 - 3	2825	30	88	-	74	42	37	5,0	0,980
	12J09516	B 95 J 16 - 3	3825	40	93	-	79	42	37	5,0	0,970
	12J10016	B 100 J 16 - 3	3825	40	98	-	84	42	37	5,0	1,220
	12J10616	B 106 J 16 - 3	3825	40	104	-	90	42	37	5,0	1,300
	12J11216	B 112 J 16 - 3	3825	40	110	-	96	42	37	5,0	1,500
	12J11816	B 118 J 16 - 3B	4830	50	116	-	-	42	45	-	1,800
	12J12516	B 125 J 16 - 3B	4830	50	123	-	-	42	45	-	1,950
	12J13216	B 132 J 16 - 3B	4830	50	130	-	-	42	45	-	2,300
	12J14016	B 140 J 16 - 3B	4830	50	138	-	-	42	45	-	2,620
	12J16016	B 160 J 16 - 4	4830	50	158	95	144	42	45	-	2,530
	12J18016	B 180 J 16 - 4	5040	55	178	120	164	42	58	-	4,400
	12J20016	B 200 J 16 - 4	5040	55	198	120	184	42	58	-	4,700
	12J22416	B 224 J 16 - 6	6035	65	222	130	202	42	53	-	4,800
	12J25016	B 250 J 16 - 6	6035	65	248	130	234	42	53	-	7,200
	12J28016	B 280 J 16 - 6	6035	65	278	130	264	42	53	-	5,500
12J31516	B 315 J 16 - 6	6035	65	313	130	299	42	53	-	6,000	
12J35516	B 355 J 16 - 6	6035	65	353	130	339	42	53	-	7,100	
12J40016	B 400 J 16 - 6	6035	65	398	130	378	42	53	-	8,700	



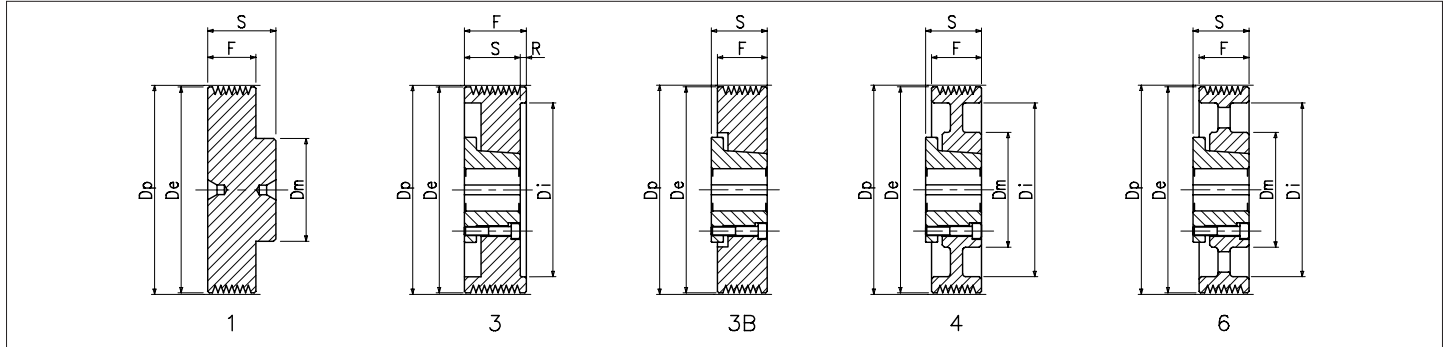
# Pulegge POLY-V per bussola conica **SYSTEM-P**<sup>®</sup>

POLY-V belt pulleys for taperbush **SYSTEM-P**<sup>®</sup>

POLY-V KR-Scheiben für Spannbuchse **SYSTEM-P**<sup>®</sup>

Poulies POLY-V pour moyeu amovible **SYSTEM-P**<sup>®</sup>

Poleas POLY-V para casquillo cónico **SYSTEM-P**<sup>®</sup>



## J 20 gole - grooves - Rillen - gorges - canales

Materiale Material Werkstoff Matériel Material	Codice Item number Codierung Code Código	Descrizione Designation Bezeichnung Désignation Referencia	Bussola Bush Buchse Moyeu Casquillo	Foro Bore Bohrung Alésage Agujero max mm	De mm	Dm mm	Di mm	F mm	S mm	R mm	Peso Weight Gewicht Poids Peso kg
<b>Aluminio</b> Alluminium - Aluminium Alluminium - Aluminium	12J04520	45 J 20 - 1	-	-	43	30	-	52	58	-	0,200
	12J05020	50 J 20 - 1	-	-	48	40	-	52	58	-	0,260
	12J05620	56 J 20 - 1	-	-	54	40	-	52	58	-	0,330
	12J06220	62 J 20 - 1	-	-	60	45	-	52	58	-	0,400
	12J06320	63 J 20 - 1	-	-	61	45	-	52	58	-	0,410
	12J06520	65 J 20 - 1	-	-	63	45	-	52	58	-	0,440
	12J06920	69 J 20 - 1	-	-	67	50	-	52	58	-	0,500
<b>Ghisa</b> Cast iron - Grauguß - Fonte - Fundición	12J07120	B 71 J 20 - 3	2825	30	69	-	59	52	37	15,0	0,630
	12J07520	B 75 J 20 - 3	2825	30	73	-	59	52	37	15,0	0,710
	12J08020	B 80 J 20 - 3	2825	30	78	-	64	52	37	15,0	0,830
	12J08520	B 85 J 20 - 3	2825	30	83	-	69	52	37	15,0	1,000
	12J09020	B 90 J 20 - 3	2825	30	88	-	74	52	37	15,0	1,100
	12J09520	B 95 J 20 - 3	3825	40	93	-	79	52	37	15,0	1,100
	12J10020	B 100 J 20 - 3	3825	40	98	-	84	52	37	15,0	1,300
	12J10620	B 106 J 20 - 3	3825	40	104	-	90	52	37	15,0	1,500
	12J11220	B 112 J 20 - 3	4830	50	110	-	96	52	45	7,0	1,600
	12J11820	B 118 J 20 - 3	4830	50	116	-	102	52	45	7,0	1,900
	12J12520	B 125 J 20 - 3B	5040	55	123	-	-	52	58	-	2,400
	12J13220	B 132 J 20 - 3B	5040	55	130	-	-	52	58	-	2,800
	12J14020	B 140 J 20 - 3B	5040	55	138	-	-	52	58	-	3,200
	12J16020	B 160 J 20 - 3B	5040	55	158	-	-	52	58	-	4,600
	12J18020	B 180 J 20 - 4	5040	55	178	120	160	52	58	-	5,000
	12J20020	B 200 J 20 - 4	5040	55	198	120	180	52	58	-	5,200
	12J22420	B 224 J 20 - 6	6045	65	222	130	204	52	63	-	7,200
	12J25020	B 250 J 20 - 6	6045	65	248	130	230	52	63	-	7,400
	12J28020	B 280 J 20 - 6	6045	65	278	130	260	52	63	-	7,600
	12J31520	B 315 J 20 - 6	6045	65	313	130	295	52	63	-	8,300
12J35520	B 355 J 20 - 6	6045	65	353	130	335	52	63	-	9,500	
12J40020	B 400 J 20 - 6	6045	65	398	130	380	52	63	-	11,000	



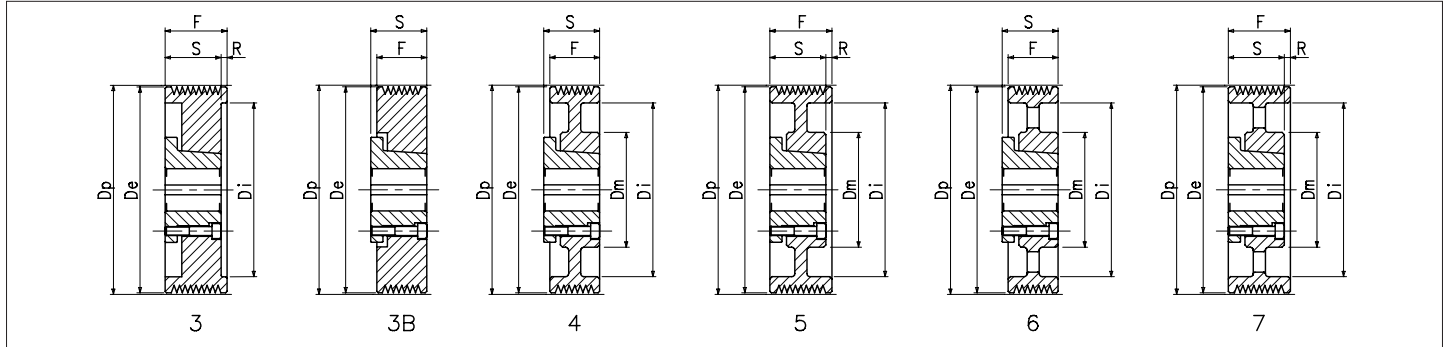
# Pulegge POLY-V per bussola conica **SYSTEM-P®**

POLY-V belt pulleys for taperbush **SYSTEM-P®**

POLY-V KR-Scheiben für Spannbuchse **SYSTEM-P®**

Poulies POLY-V pour moyeu amovible **SYSTEM-P®**

Poleas POLY-V para casquillo cónico **SYSTEM-P®**



## L 8 gole - grooves - Rillen - gorges - canales

Materiale Material Werkstoff Matériel Material	Codice Item number Codierung Code Código	Descrizione Designation Bezeichnung Désignation Referencia	Bussola Bush Buchse Moyeu Casquillo	Foro Bore Bohrung Alésage Agujero max mm	De	Dm	Di	F	S	R	Peso Weight Gewicht Poids Peso kg
					mm	mm	mm	mm	mm	mm	
Ghisa Cast iron - Grauguß - Fonte - Fundición	12L07508	B 75 L 8 - 3	2016	20	68	-	48,0	46	27	19,0	0,640
	12L08008	B 80 L 8 - 3	2825	30	73	-	58,5	46	37	9,0	0,670
	12L08508	B 85 L 8 - 3	2825	30	78	-	59,0	46	37	9,0	0,770
	12L09008	B 90 L 8 - 3	2825	30	83	-	59,0	46	37	9,0	1,000
	12L09508	B 95 L 8 - 3	2825	30	88	-	64,0	46	37	9,0	1,300
	12L10008	B 100 L 8 - 3	3825	40	93	-	73,0	46	37	9,0	1,100
	12L10608	B 106 L 8 - 3	3825	40	99	-	80,0	46	37	9,0	1,190
	12L11208	B 112 L 8 - 3B	4830	50	105	-	-	46	45	-	1,200
	12L11808	B 118 L 8 - 3B	4830	50	111	-	-	46	45	-	1,520
	12L12508	B 125 L 8 - 3B	4830	50	118	-	-	46	45	-	1,800
	12L13208	B 132 L 8 - 3B	4830	50	125	-	-	46	45	-	2,000
	12L14008	B 140 L 8 - 3B	4830	50	133	-	-	46	45	-	2,480
	12L16008	B 160 L 8 - 4	4830	50	153	95	133,0	46	45	-	2,470
	12L18008	B 180 L 8 - 4	5040	55	173	120	153,0	46	58	-	4,100
	12L20008	B 200 L 8 - 4	5040	55	193	120	173,0	46	58	-	4,680
	12L22408	B 224 L 8 - 4	5040	55	217	120	197,0	46	58	-	5,100
	12L25008	B 250 L 8 - 6	6035	65	243	130	219,0	46	53	-	6,400
	12L28008	B 280 L 8 - 6	6035	65	273	130	249,0	46	53	-	6,400
	12L31508	B 315 L 8 - 6	6035	65	308	130	284,0	46	53	-	6,800
	12L35508	B 355 L 8 - 6	6035	65	348	130	324,0	46	53	-	8,000
	12L40008	B 400 L 8 - 6	6035	65	393	130	369,0	46	53	-	9,200
	12L45008	B 450 L 8 - 6	6035	65	443	130	413,0	46	53	-	12,600
	12L50008	B 500 L 8 - 6	6035	65	493	130	463,0	46	53	-	13,000
	12L56008	B 560 L 8 - 6	7540	75	553	150	513,0	46	59	-	16,000
12L63008	B 630 L 8 - 6	7540	75	623	150	591,0	46	59	-	16,600	



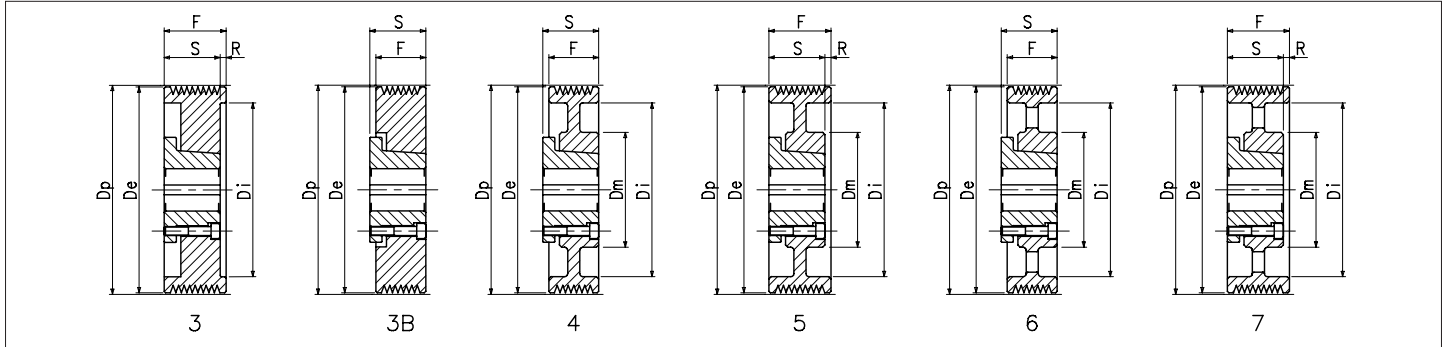
## Pulegge POLY-V per bussola conica **SYSTEM-P**<sup>®</sup>

POLY-V belt pulleys for taperbush **SYSTEM-P**<sup>®</sup>

POLY-V KR-Scheiben für Spannbuchse **SYSTEM-P**<sup>®</sup>

Poulies POLY-V pour moyeu amovible **SYSTEM-P**<sup>®</sup>

Poleas POLY-V para casquillo cónico **SYSTEM-P**<sup>®</sup>



## L 12 gole - grooves - Rillen - gorges - canales

Materiale Material Werkstoff Matériel Material	Codice Item number Codierung Code Código	Descrizione Designation Bezeichnung Désignation Referencia	Bussola Bush Buchse Moyeu Casquillo	Foro Bore Bohrung Alésage Agujero max mm	De mm	Dm mm	Di mm	F mm	S mm	R mm	Peso Weight Gewicht Poids Peso kg
Ghisa Cast iron - Grauguß - Fonte - Fundición	12L07512	B 75 L 12 - 3	2016	20	68	-	47,0	67	27	40,0	0,900
	12L08012	B 80 L 12 - 3	2825	30	73	-	58,5	67	37	30,0	1,100
	12L08512	B 85 L 12 - 3	2825	30	78	-	59,0	67	37	30,0	0,960
	12L09012	B 90 L 12 - 3	2825	30	83	-	59,0	67	37	30,0	1,300
	12L09512	B 95 L 12 - 3	2825	30	88	-	60,0	67	37	30,0	1,550
	12L10012	B 100 L 12 - 3	3825	40	93	-	71,0	67	37	30,0	1,400
	12L10612	B 106 L 12 - 3	3825	40	99	-	73,0	67	37	30,0	1,800
	12L11212	B 112 L 12 - 3	3825	40	105	-	79,0	67	37	30,0	2,000
	12L11812	B 118 L 12 - 3	4830	50	111	-	89,0	67	45	22,0	1,900
	12L12512	B 125 L 12 - 3	4830	50	118	-	90,0	67	45	22,0	2,500
	12L13212	B 132 L 12 - 3	5040	55	125	-	103,0	67	58	9,0	2,800
	12L14012	B 140 L 12 - 3	5040	55	133	-	103,0	67	58	9,0	3,400
	12L16012	B 160 L 12 - 3	5040	55	153	-	123,0	67	58	9,0	4,900
	12L18012	B 180 L 12 - 3	5040	55	173	-	147,0	67	58	9,0	6,500
	12L20012	B 200 L 12 - 5	5040	55	193	120	167,0	67	58	9,0	6,200
	12L22412	B 224 L 12 - 5	6045	65	217	130	191,0	67	63	4,0	7,500
	12L25012	B 250 L 12 - 7	6045	65	243	130	217,0	67	63	4,0	7,800
	12L28012	B 280 L 12 - 7	6045	65	273	130	247,0	67	63	4,0	8,800
	12L31512	B 315 L 12 - 7	6045	65	308	130	276,0	67	63	4,0	10,800
	12L35512	B 355 L 12 - 7	6045	65	348	130	316,0	67	63	4,0	12,800
12L40012	B 400 L 12 - 7	6045	65	393	130	361,0	67	63	4,0	13,300	
12L45012	B 450 L 12 - 6	7060	75	443	150	411,0	67	79	-	19,000	
12L50012	B 500 L 12 - 6	7060	75	493	150	459,0	67	79	-	20,000	
12L56012	B 560 L 12 - 6	7060	75	553	150	521,0	67	79	-	25,000	
12L63012	B 630 L 12 - 6	7060	75	623	150	591,0	67	79	-	27,400	



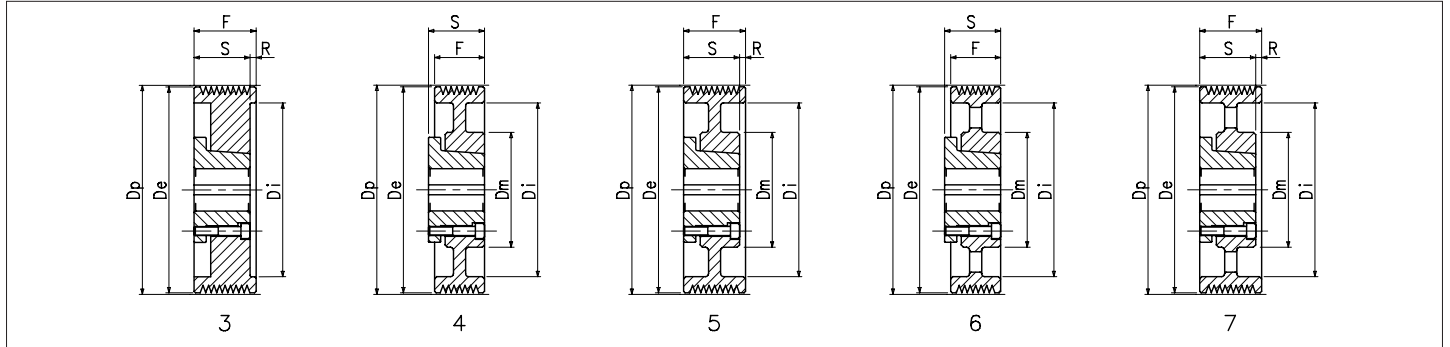
## Pulegge POLY-V per bussola conica **SYSTEM-P**<sup>®</sup>

POLY-V belt pulleys for taperbush **SYSTEM-P**<sup>®</sup>

POLY-V KR-Scheiben für Spannbuchse **SYSTEM-P**<sup>®</sup>

Poulies POLY-V pour moyeu amovible **SYSTEM-P**<sup>®</sup>

Poleas POLY-V para casquillo cónico **SYSTEM-P**<sup>®</sup>



## L 16 gole - grooves - Rillen - gorges - canales

Materiale Material Werkstoff Matériel Material	Codice Item number Codierung Code Código	Descrizione Designation Bezeichnung Désignation Referencia	Bussola Bush Buchse Moyeu Casquillo	Foro Bore Bohrung Alésage Agujero max mm	De mm	Dm mm	Di mm	F mm	S mm	R mm	Peso Weight Gewicht Poids Peso kg
Ghisa Cast iron - Grauguß - Fonte - Fundición	12L08516	B 85 L 16 - 3	2825	30	78	-	58,5	86	37	49,0	1,180
	12L09016	B 90 L 16 - 3	2825	30	83	-	59,0	86	37	49,0	1,600
	12L09516	B 95 L 16 - 3	2825	30	88	-	59,0	86	37	49,0	1,700
	12L10016	B 100 L 16 - 3	3825	40	93	-	69,5	86	37	49,0	1,800
	12L10616	B 106 L 16 - 3	3825	40	99	-	76,0	86	37	49,0	1,400
	12L11216	B 112 L 16 - 3	3825	40	105	-	75,0	86	37	49,0	2,490
	12L11816	B 118 L 16 - 3	4830	50	111	-	87,5	86	45	41,0	2,400
	12L12516	B 125 L 16 - 3	4830	50	118	-	87,5	86	45	41,0	2,800
	12L13216	B 132 L 16 - 3	5040	55	125	-	103,0	86	58	28,0	3,220
	12L14016	B 140 L 16 - 3	5040	55	133	-	103,0	86	58	28,0	4,100
	12L16016	B 160 L 16 - 3	5040	55	153	-	123,0	86	58	28,0	5,500
	12L18016	B 180 L 16 - 5	5040	55	173	120	150,0	86	58	28,0	5,500
	12L20016	B 200 L 16 - 5	5040	55	193	120	166,0	86	58	28,0	7,400
	12L22416	B 224 L 16 - 5	6045	65	217	130	187,0	86	63	23,0	9,400
	12L25016	B 250 L 16 - 7	6045	65	243	130	215,0	86	63	23,0	10,700
	12L28016	B 280 L 16 - 7	6045	65	273	130	247,0	86	63	23,0	9,500
	12L31516	B 315 L 16 - 7	6045	65	308	130	278,0	86	63	23,0	12,200
	12L35516	B 355 L 16 - 7	6045	65	348	130	318,0	86	63	23,0	13,800
	12L40016	B 400 L 16 - 7	7060	75	393	150	361,0	86	79	7,0	18,600
	12L45016	B 450 L 16 - 7	7060	75	443	150	411,0	86	79	7,0	22,000
12L50016	B 500 L 16 - 7	7060	75	493	150	461,0	86	79	7,0	22,000	
12L56016	B 560 L 16 - 7	7060	75	553	150	521,0	86	79	7,0	28,200	
12L63016	B 630 L 16 - 7	7060	75	623	150	591,0	86	79	7,0	28,000	



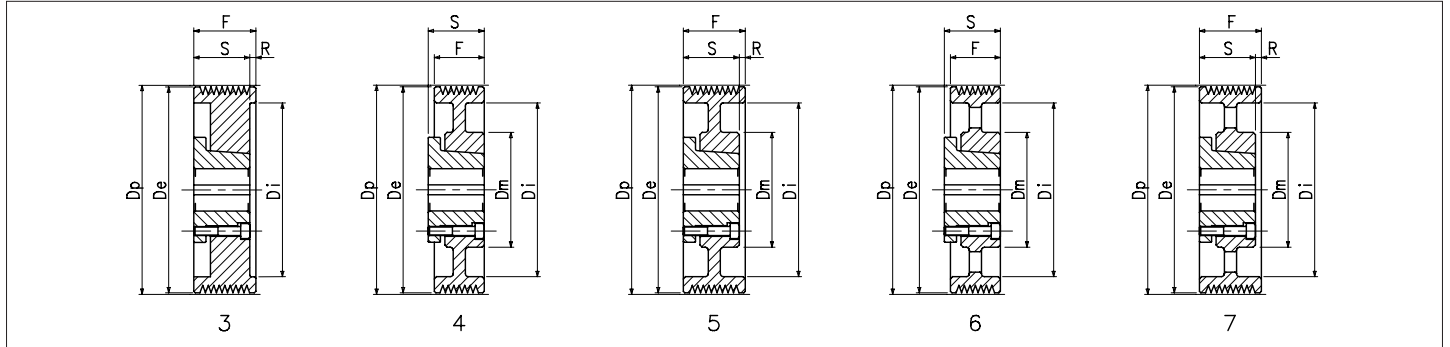
## Pulegge POLY-V per bussola conica **SYSTEM-P**<sup>®</sup>

POLY-V belt pulleys for taperbush **SYSTEM-P**<sup>®</sup>

POLY-V KR-Scheiben für Spannbuchse **SYSTEM-P**<sup>®</sup>

Poulies POLY-V pour moyeu amovible **SYSTEM-P**<sup>®</sup>

Poleas POLY-V para casquillo cónico **SYSTEM-P**<sup>®</sup>



## L 20 gole - grooves - Rillen - gorges - canales

Materiale Material Werkstoff Matériel Material	Codice Item number Codierung Code Código	Descrizione Designation Bezeichnung Désignation Referencia	Bussola Bush Buchse Moyeu Casquillo	Foro Bore Bohrung Alésage Agujero max mm	De mm	Dm mm	Di mm	F mm	S mm	R mm	Peso Weight Gewicht Poids Peso kg
Ghisa Cast iron - Grauguß - Fonte - Fundición	12L13220	B 132 L 20 - 3	4830	50	125	-	95,0	105	45	60,0	4,000
	12L14020	B 140 L 20 - 3	5040	55	133	-	110,0	105	58	47,0	4,400
	12L16020	B 160 L 20 - 3	6045	65	153	-	130,0	105	63	42,0	5,800
	12L18020	B 180 L 20 - 3	7060	75	173	-	144,0	105	79	26,0	8,000
	12L20020	B 200 L 20 - 3	7060	75	193	-	164,0	105	79	26,0	11,000
	12L22420	B 224 L 20 - 3	8070	80	217	-	180,0	105	88	17,5	15,400
	12L25020	B 250 L 20 - 3	8070	80	243	-	200,0	105	88	17,5	21,000
	12L28020	B 280 L 20 - 5	8070	80	273	180	240,0	105	88	17,5	18,800
	12L31520	B 315 L 20 - 5	8070	80	308	176	274,0	105	88	17,5	22,300
	12L35520	B 355 L 20 - 4	9085	95	348	195	314,0	105	105	-	29,300
	12L40020	B 400 L 20 - 6	9085	95	393	195	353,0	105	105	-	31,000
	12L45020	B 450 L 20 - 6	9085	95	443	195	403,0	105	105	-	35,000
	12L50020	B 500 L 20 - 6	9085	95	493	195	453,0	105	105	-	36,200
	12L56020	B 560 L 20 - 6	10095	100	553	220	513,0	105	119	-	47,000
	12L63020	B 630 L 20 - 6	10095	100	623	220	581,0	105	119	-	53,000





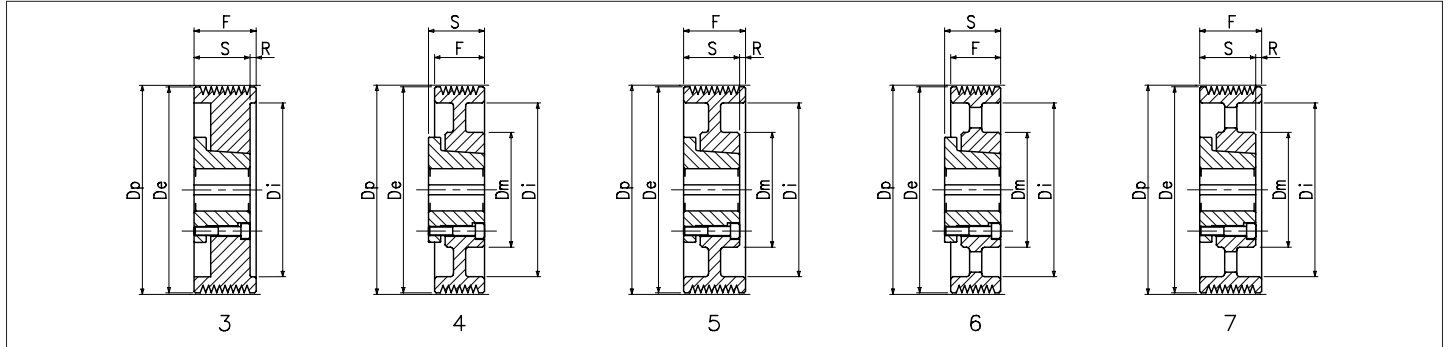
## Pulegge POLY-V per bussola conica **SYSTEM-P**<sup>®</sup>

POLY-V belt pulleys for taperbush **SYSTEM-P**<sup>®</sup>

POLY-V KR-Scheiben für Spannbuchse **SYSTEM-P**<sup>®</sup>

Poulies POLY-V pour moyeu amovible **SYSTEM-P**<sup>®</sup>

Poleas POLY-V para casquillo cónico **SYSTEM-P**<sup>®</sup>



## M 6 gole - grooves - Rillen - gorges - canales

Materiale Material Werkstoff Matériel Material	Codice Item number Codierung Code Código	Descrizione Designation Bezeichnung Désignation Referencia	Bussola Bush Buchse Moyeu Casquillo	Foro Bore Bohrung Alésage Agujero max mm	De mm	Dm mm	Di mm	F mm	S mm	R mm	Peso Weight Gewicht Poids Peso kg
Ghisa Cast iron - Grauguß - Fonte - Fundición	12M18006	B 180 M 6 - 3	5040	55	170	-	130	73	58	15,0	7,000
	12M19006	B 190 M 6 - 3	5040	55	180	-	140	73	58	15,0	7,800
	12M20006	B 200 M 6 - 5	5040	55	190	120	160	73	58	15,0	6,400
	12M21206	B 212 M 6 - 5	5040	55	202	120	170	73	58	15,0	7,200
	12M22406	B 224 M 6 - 5	5040	55	214	120	180	73	58	15,0	8,000
	12M25006	B 250 M 6 - 5	6045	65	240	130	205	73	63	10,0	9,000
	12M28006	B 280 M 6 - 5	6045	65	270	130	230	73	63	10,0	10,000
	12M31506	B 315 M 6 - 5	6045	65	305	130	272	73	63	10,0	11,800
	12M35506	B 355 M 6 - 4	7060	75	345	150	305	73	79	-	17,630
	12M40006	B 400 M 6 - 4	7060	75	390	150	350	73	79	-	20,190
	12M45006	B 450 M 6 - 4	7060	75	440	150	400	73	79	-	23,093
	12M50006	B 500 M 6 - 4	7060	75	490	150	450	73	79	-	25,886
	12M56006	B 560 M 6 - 6	7060	75	550	150	510	73	79	-	29,303
	12M63006	B 630 M 6 - 6	7060	75	620	150	580	73	79	-	33,290
	12M71006	B 710 M 6 - 6	8070	80	700	176	660	73	88	-	44,800



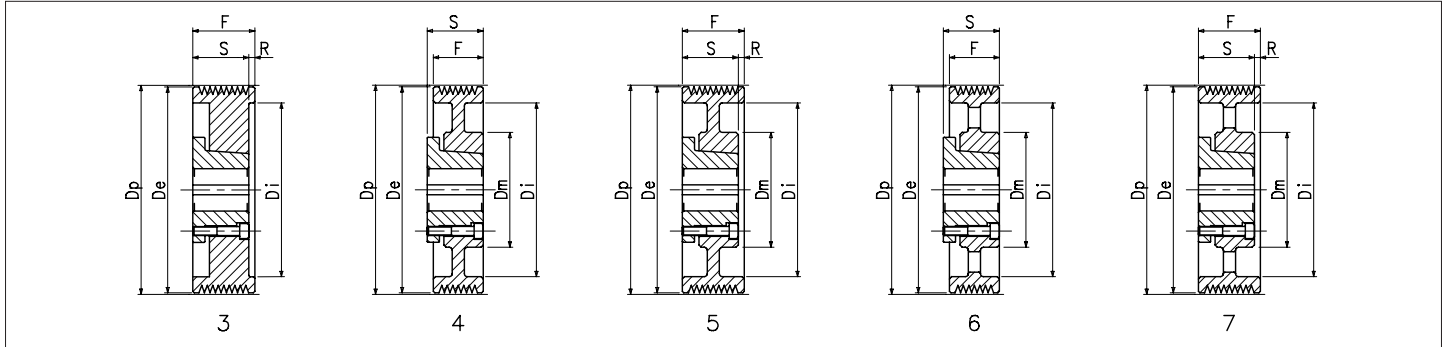
## Pulegge POLY-V per bussola conica **SYSTEM-P**<sup>®</sup>

POLY-V belt pulleys for taperbush **SYSTEM-P**<sup>®</sup>

POLY-V KR-Scheiben für Spannbuchse **SYSTEM-P**<sup>®</sup>

Poulies POLY-V pour moyeu amovible **SYSTEM-P**<sup>®</sup>

Poleas POLY-V para casquillo cónico **SYSTEM-P**<sup>®</sup>



## M 10 gole - grooves - Rillen - gorges - canales

Materiale Material Werkstoff Matériel Material	Codice Item number Codierung Code Código	Descrizione Designation Bezeichnung Désignation Referencia	Bussola Bush Buchse Moyeu Casquillo	Foro Bore Bohrung Alésage Agujero max mm	De mm	Dm mm	Di mm	F mm	S mm	R mm	Peso Weight Gewicht Poids Peso kg
Ghisa Cast iron - Grauguß - Fonte - Fundición	12M18010	B 180 M 10 - 3	6045	65	170	-	130	112	63	49,0	9,000
	12M19010	B 190 M 10 - 3	7060	75	180	-	145	112	79	33,0	10,450
	12M20010	B 200 M 10 - 3	7060	75	190	-	150	112	79	33,0	11,000
	12M21210	B 212 M 10 - 3	8070	80	202	-	165	112	88	24,0	12,500
	12M22410	B 224 M 10 - 3	8070	80	214	-	177	112	88	24,0	14,500
	12M25010	B 250 M 10 - 3	8070	80	240	-	203	112	88	24,0	19,000
	12M28010	B 280 M 10 - 5	8070	80	270	176	233	112	88	24,0	19,200
	12M31510	B 315 M 10 - 5	9085	95	305	195	268	112	105	7,0	26,000
	12M35510	B 355 M 10 - 5	9085	95	345	195	305	112	105	7,0	31,000
	12M40010	B 400 M 10 - 5	9085	95	390	195	350	112	105	7,0	31,800
	12M45010	B 450 M 10 - 5	9085	95	440	195	400	112	105	7,0	35,200
	12M50010	B 500 M 10 - 5	9085	95	490	195	450	112	105	7,0	39,200
	12M56010	B 560 M 10 - 6	10095	100	550	220	510	112	119	-	56,000
	12M63010	B 630 M 10 - 6	10095	100	620	220	580	112	119	-	63,000
	12M71010	B 710 M 10 - 6	10095	100	700	220	660	112	119	-	71,000



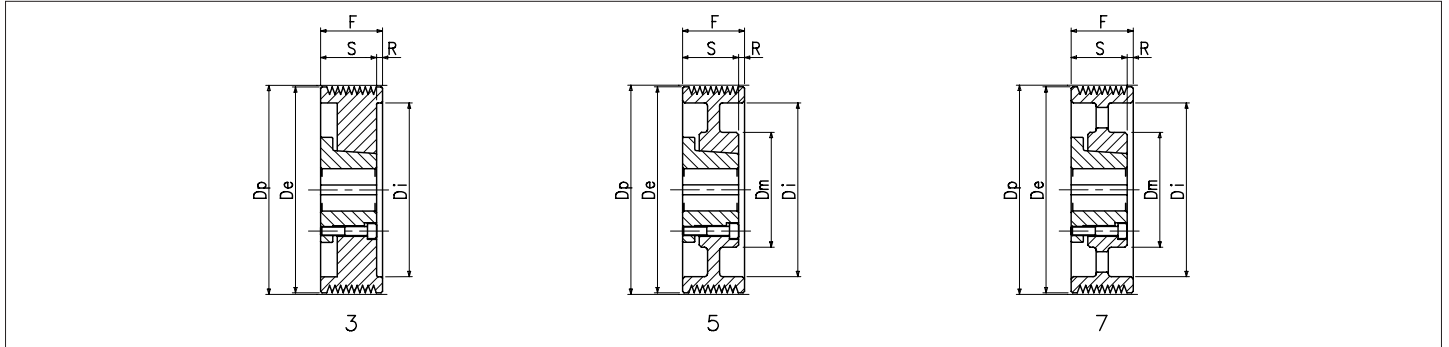
## Pulegge POLY-V per bussola conica **SYSTEM-P**<sup>®</sup>

POLY-V belt pulleys for taperbush **SYSTEM-P**<sup>®</sup>

POLY-V KR-Scheiben für Spannbuchse **SYSTEM-P**<sup>®</sup>

Poulies POLY-V pour moyeu amovible **SYSTEM-P**<sup>®</sup>

Poleas POLY-V para casquillo cónico **SYSTEM-P**<sup>®</sup>



## M 16 gole - grooves - Rillen - gorges - canales

Materiale Material Werkstoff Matériel Material	Codice Item number Codierung Code Código	Descrizione Designation Bezeichnung Désignation Referencia	Bussola Bush Buchse Moyeu Casquillo	Foro Bore Bohrung Alésage Agujero max mm	De mm	Dm mm	Di mm	F mm	S mm	R mm	Peso Weight Gewicht Poids Peso kg
Ghisa Cast iron - Grauguß - Fonte - Fundición	12M18016	B 180 M 16 - 3	6045	65	170	-	130	168	63	89,0	11,800
	12M19016	B 190 M 16 - 3	7060	75	180	-	142	168	79	89,0	12,550
	12M20016	B 200 M 16 - 3	8070	80	190	-	155	168	88	63,0	12,700
	12M21216	B 212 M 16 - 3	9085	95	202	-	166	168	105	63,0	15,200
	12M22416	B 224 M 16 - 3	9085	95	214	-	174	168	105	63,0	17,800
	12M25016	B 250 M 16 - 3	9085	95	240	-	200	168	105	63,0	25,000
	12M28016	B 280 M 16 - 3	9085	95	270	-	230	168	105	63,0	32,400
	12M31516	B 315 M 16 - 3	10095	100	305	-	265	168	119	49,0	42,600
	12M35516	B 355 M 16 - 5	10095	100	345	220	305	168	119	49,0	41,000
	12M40016	B 400 M 16 - 5	10095	100	390	220	350	168	119	49,0	51,400
	12M45016	B 450 M 16 - 5	10095	100	440	220	400	168	119	49,0	56,400
	12M50016	B 500 M 16 - 5	10095	100	490	220	450	168	119	49,0	55,500
	12M56016	B 560 M 16 - 7	115105	115	550	240	500	168	130	38,0	60,000
	12M63016	B 630 M 16 - 7	115105	115	620	240	580	168	130	38,0	71,000
	12M71016	B 710 M 16 - 7	115105	115	700	240	660	168	130	38,0	91,250



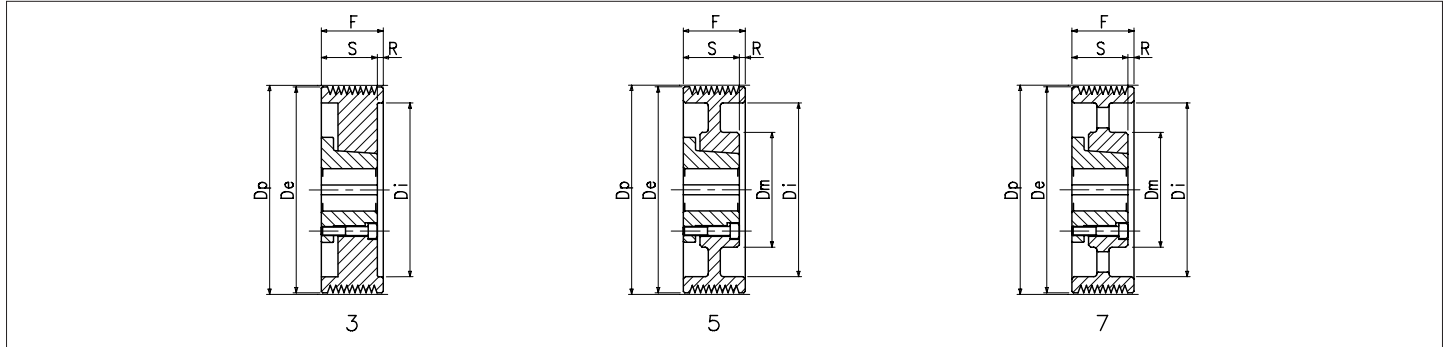
## Pulegge POLY-V per bussola conica **SYSTEM-P®**

POLY-V belt pulleys for taperbush **SYSTEM-P®**

POLY-V KR-Scheiben für Spannbuchse **SYSTEM-P®**

Poulies POLY-V pour moyeu amovible **SYSTEM-P®**

Poleas POLY-V para casquillo cónico **SYSTEM-P®**



## M 20 gole - grooves - Rillen - gorges - canales

Materiale Material Werkstoff Matériel Material	Codice Item number Codierung Code Código	Descrizione Designation Bezeichnung Désignation Referencia	Bussola Bush Buchse Moyeu Casquillo	Foro Bore Bohrung Alésage Agujero max mm	De mm	Dm mm	Di mm	F mm	S mm	R mm	Peso Weight Gewicht Poids Peso kg
Ghisa Cast iron - Grauguß - Fonte - Fundición	12M18020	B 180 M 20 - 3	6045	65	170	-	130	205	63	126,0	13,400
	12M19020	B 190 M 20 - 3	7060	75	180	-	142	205	79	126,0	14,000
	12M20020	B 200 M 20 - 3	8070	80	190	-	155	205	88	100,0	14,650
	12M21220	B 212 M 20 - 3	9085	95	202	-	166	205	105	100,0	17,200
	12M22420	B 224 M 20 - 3	9085	95	214	-	174	205	105	100,0	20,800
	12M25020	B 250 M 20 - 3	9085	95	240	-	200	205	105	100,0	27,500
	12M28020	B 280 M 20 - 3	9085	95	270	-	230	205	105	100,0	35,750
	12M31520	B 315 M 20 - 3	10095	100	305	-	265	205	119	86,0	47,000
	12M35520	B 355 M 20 - 5	10095	100	345	220	305	205	119	86,0	45,000
	12M40020	B 400 M 20 - 5	10095	100	390	220	350	205	119	86,0	57,200
	12M45020	B 450 M 20 - 5	115105	115	440	230	400	205	130	75,0	56,000
	12M50020	B 500 M 20 - 5	115105	115	490	230	450	205	130	75,0	64,400
	12M56020	B 560 M 20 - 7	115105	115	550	230	510	205	130	75,0	65,000
	12M63020	B 630 M 20 - 7	115105	115	620	230	580	205	130	75,0	81,200
	12M71020	B 710 M 20 - 7	130120	130	700	250	660	205	145	60,0	98,360



**POGGI®**



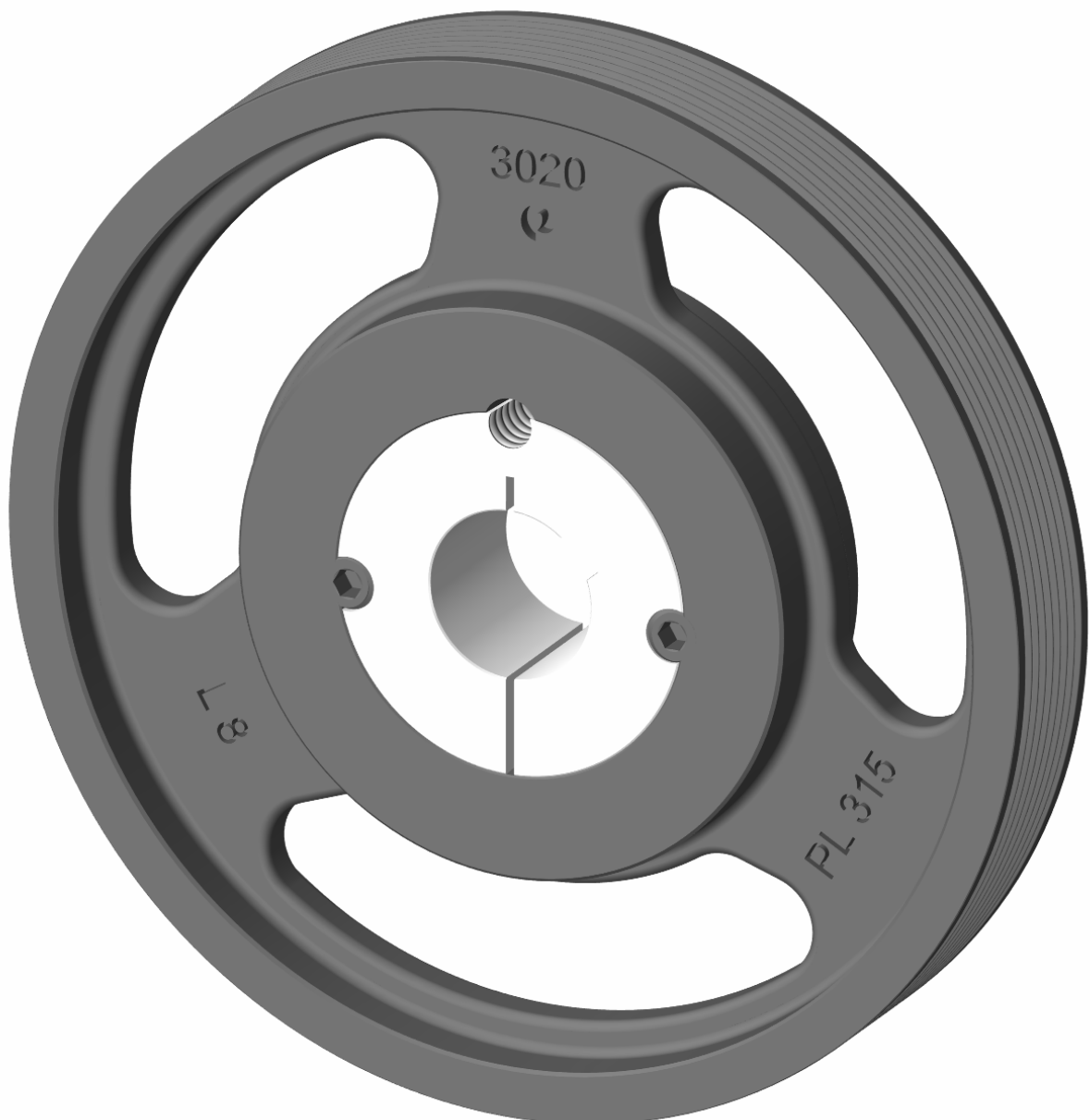
## Pulegge POLY-V per bussola conica **POGGILOCK**<sup>®</sup>

POLY-V belt pulleys for taperbush **POGGILOCK**<sup>®</sup>

POLY-V KR-Scheiben für Spannbuchse **POGGILOCK**<sup>®</sup>

Poulies POLY-V pour moyeu amovible **POGGILOCK**<sup>®</sup>

Poleas POLY-V para casquillo cónico **POGGILOCK**<sup>®</sup>





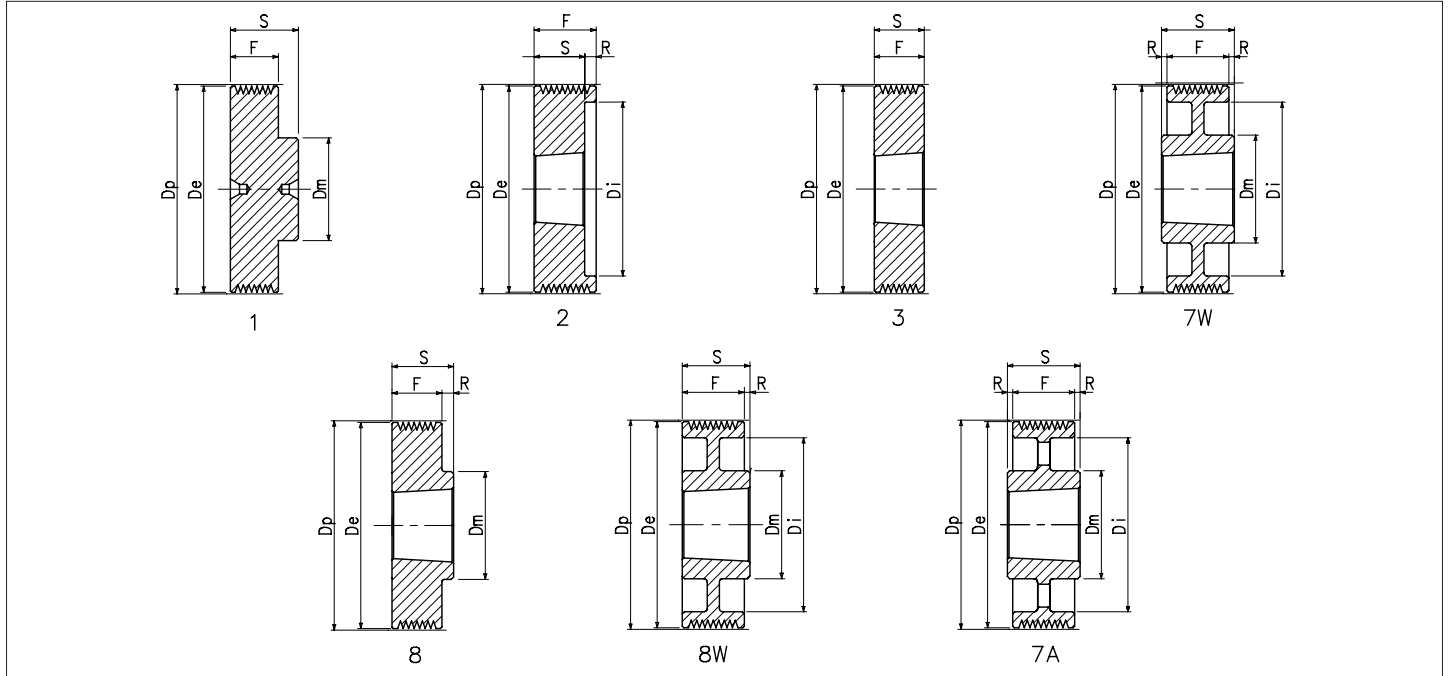
# Pulegge POLY-V per bussola conica **POGGILOCK**<sup>®</sup>

POLY-V belt pulleys for taperbush **POGGILOCK**<sup>®</sup>

POLY-V KR-Scheiben für Spannbuchse **POGGILOCK**<sup>®</sup>

Poulies POLY-V pour moyeu amovible **POGGILOCK**<sup>®</sup>

Poleas POLY-V para casquillo cónico **POGGILOCK**<sup>®</sup>



Per le pulegge monoblocco in alluminio (tipo 1), vedere le pagine da 8 a 11.

For monobloc aluminium pulleys (type 1), refer to pages from 8 to 11.

Für die Monoblock-Zahnscheiben aus Aluminium (Typ 1), siehe die Seiten 8 bis 11.

Pour les poulies monobloc (type 1) en aluminium, voir aux pages de 8 à 11.

Para las poleas macizas de aluminio (tipo 1), véase a las páginas desde 8 hasta 11.

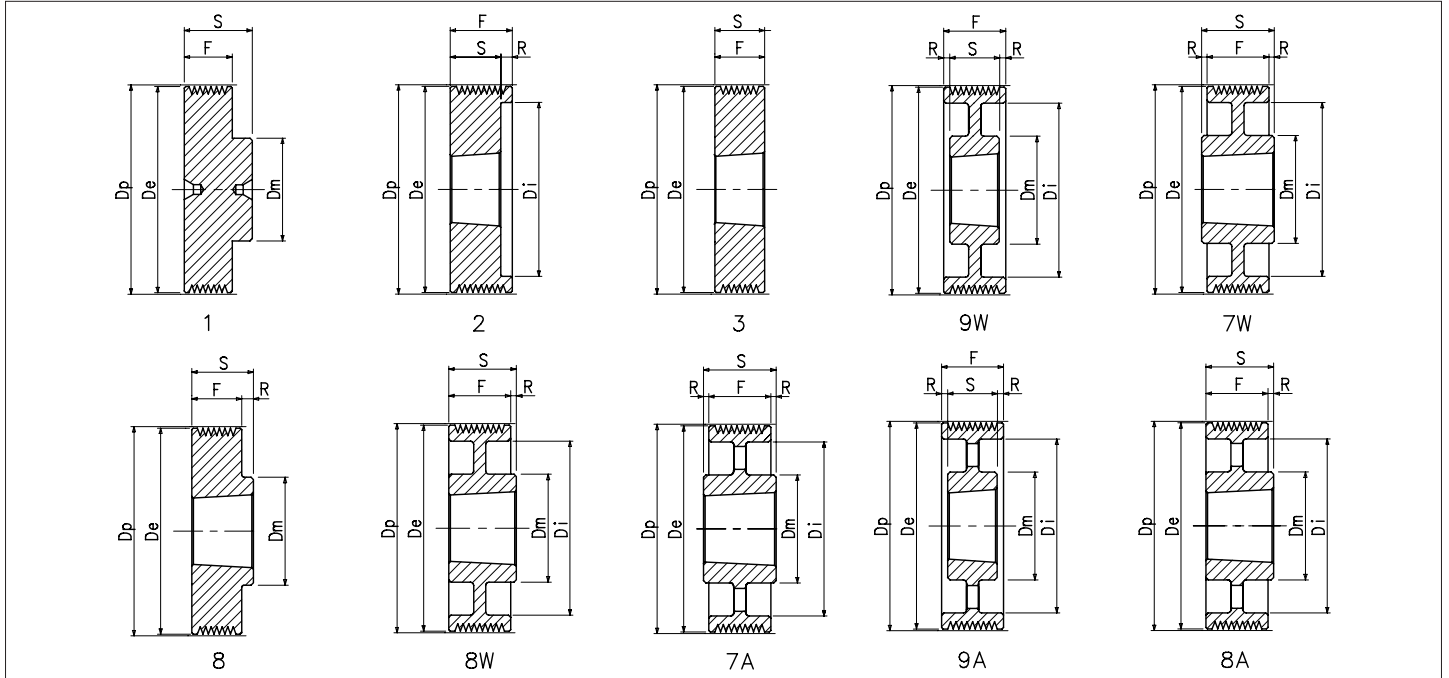
## J 8 gole - grooves - Rillen - gorges - canales

Materiale Material Werkstoff Matériel Material	Codice Item number Codierung Code Código	Descrizione Designation Bezeichnung Désignation Referencia	Bussola Bush Buchse Moyeu Casquillo	Foro Bore Bohrung Alésage Agujero max mm	De mm	Dm mm	Di mm	F mm	S mm	R mm	Peso Weight Gewicht Poids Peso kg
Ghisa Cast iron - Grauguß - Fonte - Fundición	57J06008	PL 60 J 8 - 2	1108	28	60	-	46	24	22	2,0	0,260
	57J06308	PL 63 J 8 - 2	1108	28	63	-	47	24	22	2,0	0,305
	57J06708	PL 67 J 8 - 2	1108	28	67	-	51	24	22	2,0	0,370
	57J07108	PL 71 J 8 - 2	1108	28	71	-	55	24	22	2,0	0,436
	57J07508	PL 75 J 8 - 2	1108	28	75	-	59	24	22	2,0	0,510
	57J08008	PL 80 J 8 - 8	1610	42	80	75	-	24	25	1,0	0,408
	57J08508	PL 85 J 8 - 8	1610	42	85	78	-	24	25	1,0	0,520
	57J09008	PL 90 J 8 - 8	1610	42	90	82	-	24	25	1,0	0,630
	57J09508	PL 95 J 8 - 8	1610	42	95	82	-	24	25	1,0	0,760
	57J10008	PL 100 J 8 - 8	1610	42	100	82	-	24	25	1,0	0,900
	57J10608	PL 106 J 8 - 8	1610	42	106	88	-	24	25	1,0	1,070
	57J11208	PL 112 J 8 - 8	1610	42	112	90	-	24	25	1,0	1,242
	57J11808	PL 118 J 8 - 8	1610	42	118	90	-	24	25	1,0	1,430
	57J12508	PL 125 J 8 - 8	1610	42	125	90	-	24	25	1,0	1,672
	57J13208	PL 132 J 8 - 8	1610	42	132	90	-	24	25	1,0	1,880
	57J14008	PL 140 J 8 - 8W	1610	42	140	100	124	24	25	1,0	1,780
	57J16008	PL 160 J 8 - 8W	2012	50	160	110	144	24	32	4,0	2,340
	57J18008	PL 180 J 8 - 7W	2012	50	180	110	164	24	32	4,0	2,700
	57J20008	PL 200 J 8 - 7W	2012	50	200	110	184	24	32	4,0	3,150
	57J22408	PL 224 J 8 - 7W	2012	50	224	110	208	24	32	4,0	4,150
	57J25008	PL 250 J 8 - 7A	2012	50	250	110	234	24	32	4,0	3,750
	57J28008	PL 280 J 8 - 7A	2012	50	280	110	264	24	32	4,0	4,100
	57J31508	PL 315 J 8 - 7A	2012	50	315	110	299	24	32	4,0	5,200
	57J35508	PL 355 J 8 - 7A	2517	60	355	125	335	24	45	10,5	7,100
	57J40008	PL 400 J 8 - 7A	2517	60	400	125	380	24	45	10,5	7,900



# Pulegge POLY-V per bussola conica **POGGILOCK**<sup>®</sup>

POLY-V belt pulleys for taperbush **POGGILOCK**<sup>®</sup>  
 POLY-V KR-Scheiben für Spannbuchse **POGGILOCK**<sup>®</sup>  
 Poulies POLY-V pour moyeu amovible **POGGILOCK**<sup>®</sup>  
 Poleas POLY-V para casquillo cónico **POGGILOCK**<sup>®</sup>



Per le pulegge monoblocco in alluminio (tipo 1), vedere le pagine da 8 a 11.

For monobloc aluminium pulleys (type 1), refer to pages from 8 to 11.

Für die Monoblock-Zahnscheiben aus Aluminium (Typ 1), siehe die Seiten 8 bis 11.

Pour les poulies monobloc (type 1) en aluminium, voir aux pages de 8 à 11.

Para las poleas macizas de aluminio (tipo 1), véase a las páginas desde 8 hasta 11.

## J 12 gole - grooves - Rillen - gorges - canales

Materiale Material Werkstoff Matériel Material	Codice Item number Codierung Code Código	Descrizione Designation Bezeichnung Désignation Referencia	Bussola Bush Buchse Moyeu Casquillo	Foro Bore Bohrung Alésage Agujero max mm	De mm	Dm mm	Di mm	F mm	S mm	R mm	Peso Weight Gewicht Poids Peso kg
Ghisa Cast iron - Grauguß - Fonte - Fundición	57J06012	PL 60 J 12 - 2	1108	28	60	-	46	32	22	10,0	0,310
	57J06312	PL 63 J 12 - 2	1108	28	63	-	47	32	22	10,0	0,370
	57J06712	PL 67 J 12 - 2	1108	28	67	-	51	32	22	10,0	0,438
	57J07112	PL 71 J 12 - 2	1108	28	71	-	55	32	22	10,0	0,508
	57J07512	PL 75 J 12 - 2	1610	42	75	-	64	32	25	7,0	0,350
	57J08012	PL 80 J 12 - 2	1610	42	80	-	66	32	25	7,0	0,480
	57J08512	PL 85 J 12 - 2	1610	42	85	-	69	32	25	7,0	0,600
	57J09012	PL 90 J 12 - 2	1610	42	90	-	74	32	25	7,0	0,730
	57J09512	PL 95 J 12 - 2	1610	42	95	-	79	32	25	7,0	0,860
	57J10012	PL 100 J 12 - 2	1610	42	100	-	84	32	25	7,0	1,000
	57J10612	PL 106 J 12 - 2	1610	42	106	-	90	32	25	7,0	1,190
	57J11212	PL 112 J 12 - 2	1610	42	112	-	96	32	25	7,0	1,376
	57J11812	PL 118 J 12 - 3	2012	50	118	-	-	32	32	-	1,570
	57J12512	PL 125 J 12 - 3	2012	50	125	-	-	32	32	-	1,862
	57J13212	PL 132 J 12 - 3	2012	50	132	-	-	32	32	-	2,200
	57J14012	PL 140 J 12 - 8	2517	60	140	125	-	32	45	13,0	2,800
	57J16012	PL 160 J 12 - 8W	2517	60	160	125	144	32	45	13,0	3,500
	57J18012	PL 180 J 12 - 7W	2517	60	180	125	164	32	45	6,5	3,760
	57J20012	PL 200 J 12 - 7W	2517	60	200	125	184	32	45	6,5	4,280
	57J22412	PL 224 J 12 - 7W	2517	60	224	125	208	32	45	6,5	5,600
	57J25012	PL 250 J 12 - 7W	2517	60	250	125	234	32	45	6,5	6,000
	57J28012	PL 280 J 12 - 7A	2517	60	280	125	264	32	45	6,5	6,000
	57J31512	PL 315 J 12 - 7A	2517	60	315	125	299	32	45	6,5	6,400
	57J35512	PL 355 J 12 - 7A	2517	60	355	125	335	32	45	6,5	8,200
	57J40012	PL 400 J 12 - 7A	2517	60	400	125	380	32	45	6,5	9,000





## Pulegge POLY-V per bussola conica **POGGILOCK®**

POLY-V belt pulleys for taperbush **POGGILOCK®**

POLY-V KR-Scheiben für Spannbuchse **POGGILOCK®**

Poulies POLY-V pour moyeu amovible **POGGILOCK®**

Poleas POLY-V para casquillo cónico **POGGILOCK®**

### J 16 gole - grooves - Rillen - gorges - canales

Materiale Material Werkstoff Matériel Material	Codice Item number Codierung Code Código	Descrizione Designation Bezeichnung Désignation Referencia	Bussola Bush Buchse Moyeu Casquillo	Foro Bore Bohrung Alésage Agujero max mm	De mm	Dm mm	Di mm	F mm	S mm	R mm	Peso Weight Gewicht Poids Peso kg
Ghisa Cast iron - Grauguß - Fonte - Fundición	57J07116	PL 71 J 16 - 2	1210	32	71	-	57	42	25	17,0	0,500
	57J07516	PL 75 J 16 - 2	1610	42	75	-	64	42	25	17,0	0,420
	57J08016	PL 80 J 16 - 2	1610	42	80	-	66	42	25	17,0	0,570
	57J08516	PL 85 J 16 - 2	1610	42	85	-	69	42	25	17,0	0,720
	57J09016	PL 90 J 16 - 2	1610	42	90	-	74	42	25	17,0	0,860
	57J09516	PL 95 J 16 - 2	1610	42	95	-	79	42	25	17,0	1,000
	57J10016	PL 100 J 16 - 2	1610	42	100	-	84	42	25	17,0	1,150
	57J10616	PL 106 J 16 - 2	1610	42	106	-	90	42	25	17,0	1,340
	57J11216	PL 112 J 16 - 2	1610	42	112	-	96	42	25	17,0	1,520
	57J11816	PL 118 J 16 - 2	2012	50	118	-	102	42	32	10,0	1,750
	57J12516	PL 125 J 16 - 2	2012	50	125	-	109	42	32	10,0	2,070
	57J13216	PL 132 J 16 - 2	2012	50	132	-	116	42	32	10,0	2,390
	57J14016	PL 140 J 16 - 8	2517	60	140	125	-	42	45	3,0	3,000
	57J16016	PL 160 J 16 - 8	2517	60	160	125	-	42	45	3,0	4,400
	57J18016	PL 180 J 16 - 7W	2517	60	180	125	164	42	45	1,5	4,210
	57J20016	PL 200 J 16 - 7W	2517	60	200	125	184	42	45	1,5	4,800
	57J22416	PL 224 J 16 - 7W	2517	60	224	125	208	42	45	1,5	6,000
	57J25016	PL 250 J 16 - 7W	2517	60	250	125	234	42	45	1,5	6,900
	57J28016	PL 280 J 16 - 7A	2517	60	280	125	264	42	45	1,5	6,700
	57J31516	PL 315 J 16 - 7A	2517	60	315	125	299	42	45	1,5	7,100
57J35516	PL 355 J 16 - 7A	3020	75	355	170	335	42	51	4,5	12,000	
57J40016	PL 400 J 16 - 7A	3020	75	400	170	380	42	51	4,5	12,800	

Per le pulegge monoblocco in alluminio (tipo 1), vedere le pagine da 8 a 11.

For monobloc aluminium pulleys (type 1), refer to pages from 8 to 11.

Für die Monoblock-Zahnscheiben aus Aluminium (Typ 1), siehe die Seiten 8 bis 11.

Pour les poulies monobloc (type 1) en aluminium, voir aux pages de 8 à 11.

Para las poleas macizas de aluminio (tipo 1), véase a las páginas desde 8 hasta 11.

### J 20 gole - grooves - Rillen - gorges - canales

Materiale Material Werkstoff Matériel Material	Codice Item number Codierung Code Código	Descrizione Designation Bezeichnung Désignation Referencia	Bussola Bush Buchse Moyeu Casquillo	Foro Bore Bohrung Alésage Agujero max mm	De mm	Dm mm	Di mm	F mm	S mm	R mm	Peso Weight Gewicht Poids Peso kg
Ghisa Cast iron - Grauguß - Fonte - Fundición	57J07120	PL 71 J 20 - 2 *	1210	32	71	-	57	52	25	27,0	-
	57J07520	PL 75 J 20 - 2 *	1615	42	75	-	64	52	38	14,0	-
	57J08020	PL 80 J 20 - 2 *	1615	42	80	-	66	52	38	14,0	-
	57J08520	PL 85 J 20 - 2 *	1615	42	85	-	69	52	38	14,0	-
	57J09020	PL 90 J 20 - 2 *	1615	42	90	-	74	52	38	14,0	-
	57J09520	PL 95 J 20 - 2 *	1615	42	95	-	79	52	38	14,0	-
	57J10020	PL 100 J 20 - 2 *	1615	42	100	-	84	52	38	14,0	-
	57J10620	PL 106 J 20 - 2 *	1615	42	106	-	90	52	38	14,0	-
	57J11220	PL 112 J 20 - 2 *	1615	42	112	-	96	52	38	14,0	-
	57J11820	PL 118 J 20 - 2	2012	50	118	-	102	52	32	20,0	1,900
	57J12520	PL 125 J 20 - 2 *	2517	60	125	-	109	52	45	7,0	-
	57J13220	PL 132 J 20 - 2 *	2517	60	132	-	116	52	45	7,0	-
	57J14020	PL 140 J 20 - 2 *	2517	60	140	-	124	52	45	7,0	-
	57J16020	PL 160 J 20 - 2 *	2517	60	160	-	144	52	45	7,0	-
	57J18020	PL 180 J 20 - 9W *	2517	60	180	125	162	52	45	3,5	-
	57J20020	PL 200 J 20 - 9W *	2517	60	200	125	182	52	45	3,5	-
	57J22420	PL 224 J 20 - 9W *	2517	60	224	125	206	52	45	3,5	-
	57J25020	PL 250 J 20 - 9W *	2517	60	250	125	232	52	45	3,5	-
	57J28020	PL 280 J 20 - 9A *	2517	60	280	125	260	52	45	3,5	-
	57J31520	PL 315 J 20 - 9A *	2517	60	315	125	295	52	45	3,5	-
57J35520	PL 355 J 20 - 9A *	3020	75	355	170	335	52	51	0,5	-	
57J40020	PL 400 J 20 - 9A *	3020	75	400	170	380	52	51	0,5	-	

\* A richiesta - On request - Auf Anfrage - Sur demande - Bajo consulta.



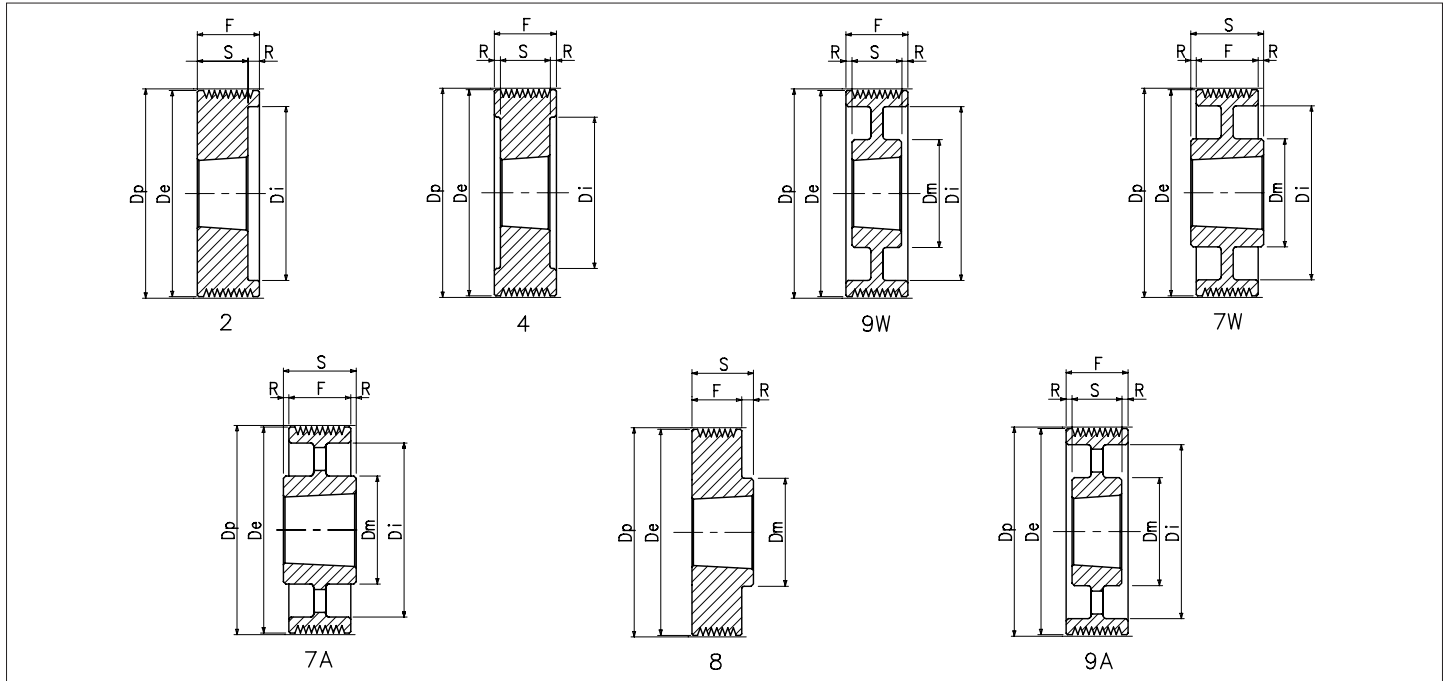
# Pulegge POLY-V per bussola conica **POGGILOCK**<sup>®</sup>

POLY-V belt pulleys for taperbush **POGGILOCK**<sup>®</sup>

POLY-V KR-Scheiben für Spannbuchse **POGGILOCK**<sup>®</sup>

Poulies POLY-V pour moyeu amovible **POGGILOCK**<sup>®</sup>

Poleas POLY-V para casquillo cónico **POGGILOCK**<sup>®</sup>



## L 8 gole - grooves - Rillen - gorges - canales

Materiale Material Werkstoff Matériel Material	Codice Item number Codierung Code Código	Descrizione Designation Bezeichnung Désignation Referencia	Bussola Bush Buchse Moyeu Casquillo	Foro Bore Bohrung Alésage Agujero max mm	De mm	Dm mm	Di mm	F mm	S mm	R mm	Peso Weight Gewicht Poids Peso kg
Ghisa Cast iron - Grauguß - Fonte - Fundición	57L07508	PL 75 L 8 - 2	1210	32	75	-	55	46	25	21,0	0,630
	57L08008	PL 80 L 8 - 2	1210	32	80	-	56	46	25	21,0	0,840
	57L08508	PL 85 L 8 - 2	1210	32	85	-	61	46	25	21,0	0,940
	57L09008	PL 90 L 8 - 2	1610	42	90	-	66	46	25	21,0	0,948
	57L09508	PL 95 L 8 - 2	1610	42	95	-	71	46	25	21,0	1,092
	57L10008	PL 100 L 8 - 2	1610	42	100	-	76	46	25	21,0	1,242
	57L10608	PL 106 L 8 - 2	1610	42	106	-	82	46	25	21,0	1,434
	57L11208	PL 112 L 8 - 2	1610	42	112	-	88	46	25	21,0	1,646
	57L11808	PL 118 L 8 - 2	2012	50	118	-	94	46	32	14,0	1,800
	57L12508	PL 125 L 8 - 2	2012	50	125	-	101	46	32	14,0	2,130
	57L13208	PL 132 L 8 - 2	2012	50	132	-	108	46	32	14,0	2,460
	57L14008	PL 140 L 8 - 2	2517	60	140	-	116	46	45	1,0	2,920
	57L15008	PL 150 L 8 - 2	2517	60	150	-	126	46	45	1,0	3,700
	57L16008	PL 160 L 8 - 2	2517	60	160	-	136	46	45	1,0	4,400
	57L17008	PL 170 L 8 - 2	2517	60	170	-	146	46	45	1,0	5,400
	57L18008	PL 180 L 8 - 9W	2517	60	180	125	156	46	45	0,5	4,650
	57L19008	PL 190 L 8 - 9W	2517	60	190	125	166	46	45	0,5	5,000
	57L20008	PL 200 L 8 - 9W	2517	60	200	125	176	46	45	0,5	5,200
	57L21208	PL 212 L 8 - 9W	2517	60	212	125	188	46	45	0,5	6,000
	57L22408	PL 224 L 8 - 9W	2517	60	224	125	200	46	45	0,5	5,600
	57L23608	PL 236 L 8 - 9W	2517	60	236	125	212	46	45	0,5	7,000
	57L25008	PL 250 L 8 - 9W	2517	60	250	125	226	46	45	0,5	7,900
	57L28008	PL 280 L 8 - 7W	3020	75	280	170	256	46	51	2,5	11,000
	57L31508	PL 315 L 8 - 7A	3020	75	315	170	285	46	51	2,5	12,200
	57L35508	PL 355 L 8 - 7A	3020	75	355	170	325	46	51	2,5	13,200
	57L40008	PL 400 L 8 - 7A	3020	75	400	170	370	46	51	2,5	14,800
	57L45008	PL 450 L 8 - 7A	3020	75	450	170	420	46	51	2,5	-
	57L50008	PL 500 L 8 - 7A	3020	75	500	170	470	46	51	2,5	18,400
	57L56008	PL 560 L 8 - 7A	3020	75	560	170	530	46	51	2,5	-
	57L63008	PL 630 L 8 - 7A	3020	75	630	170	598	46	51	2,5	-



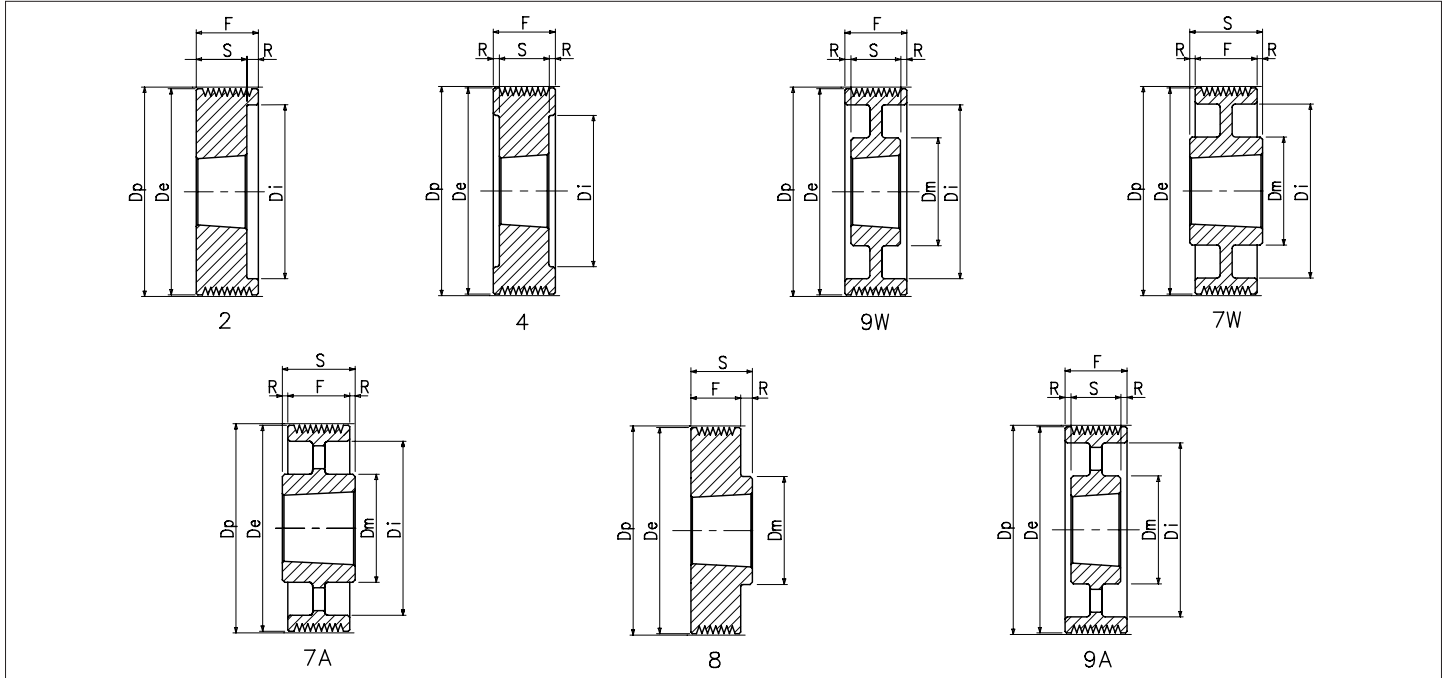
# Pulegge POLY-V per bussola conica **POGGILOCK**<sup>®</sup>

POLY-V belt pulleys for taperbush **POGGILOCK**<sup>®</sup>

POLY-V KR-Scheiben für Spannbuchse **POGGILOCK**<sup>®</sup>

Poulies POLY-V pour moyeu amovible **POGGILOCK**<sup>®</sup>

Poleas POLY-V para casquillo cónico **POGGILOCK**<sup>®</sup>



## L 12 gole - grooves - Rillen - gorges - canales

Materiale Material Werkstoff Matériel Material	Codice Item number Codierung Code Código	Descrizione Designation Bezeichnung Désignation Referencia	Bussola Bush Buchse Moyeu Casquillo	Foro Bore Bohrung Alésage Agujero max mm	De mm	Dm mm	Di mm	F mm	S mm	R mm	Peso Weight Gewicht Poids Peso kg
Ghisa Cast iron - Grauguß - Fonte - Fundición	57L07512	PL 75 L 12 - 2	1210	32	75	-	55	67	25	42,0	0,850
	57L08012	PL 80 L 12 - 2	1210	32	80	-	56	67	25	42,0	1,096
	57L08512	PL 85 L 12 - 2	1610	42	85	-	65	67	25	42,0	1,000
	57L09012	PL 90 L 12 - 2	1610	42	90	-	66	67	25	42,0	1,292
	57L09512	PL 95 L 12 - 2	1610	42	95	-	71	67	25	42,0	1,462
	57L10012	PL 100 L 12 - 2	2012	50	100	-	82	67	32	35,0	1,264
	57L10612	PL 106 L 12 - 2	2012	50	106	-	82	67	32	35,0	1,714
	57L11212	PL 112 L 12 - 2	2012	50	112	-	88	67	32	35,0	2,038
	57L11812	PL 118 L 12 - 4	2517	60	118	-	99	67	45	11,0	1,900
	57L12512	PL 125 L 12 - 4	2517	60	125	-	101	67	45	11,0	2,460
	57L13212	PL 132 L 12 - 4	2517	60	132	-	108	67	45	11,0	2,930
	57L14012	PL 140 L 12 - 4	2517	60	140	-	116	67	45	11,0	3,500
	57L15012	PL 150 L 12 - 4	2517	60	150	-	126	67	45	11,0	4,400
	57L16012	PL 160 L 12 - 4	2517	60	160	-	136	67	45	11,0	5,050
	57L17012	PL 170 L 12 - 4	2517	60	170	-	146	67	45	11,0	6,200
	57L18012	PL 180 L 12 - 9W	2517	60	180	125	156	67	45	11,0	5,600
	57L19012	PL 190 L 12 - 9W	2517	60	190	125	166	67	45	11,0	6,000
	57L20012	PL 200 L 12 - 4	3020	75	200	-	176	67	51	8,0	8,500
	57L21212	PL 212 L 12 - 4	3020	75	212	-	188	67	51	8,0	10,000
	57L22412	PL 224 L 12 - 4	3020	75	224	-	200	67	51	8,0	11,500
	57L23612	PL 236 L 12 - 9W	3020	75	236	170	212	67	51	8,0	10,000
	57L25012	PL 250 L 12 - 9W	3020	75	250	170	226	67	51	8,0	11,200
	57L28012	PL 280 L 12 - 9W	3020	75	280	170	256	67	51	8,0	13,000
	57L31512	PL 315 L 12 - 9W	3525	90	315	190	285	67	65	1,0	19,000
	57L35512	PL 355 L 12 - 9A	3525	90	355	190	325	67	65	1,0	18,400
	57L40012	PL 400 L 12 - 9A	3525	90	400	190	370	67	65	1,0	20,000
	57L45012	PL 450 L 12 - 9A	3525	90	450	190	420	67	65	1,0	-
	57L50012	PL 500 L 12 - 9A	3525	90	500	190	470	67	65	1,0	24,000
	57L56012	PL 560 L 12 - 9A	3525	90	560	190	530	67	65	1,0	-
	57L63012	PL 630 L 12 - 9A	3525	90	630	190	598	67	65	1,0	-



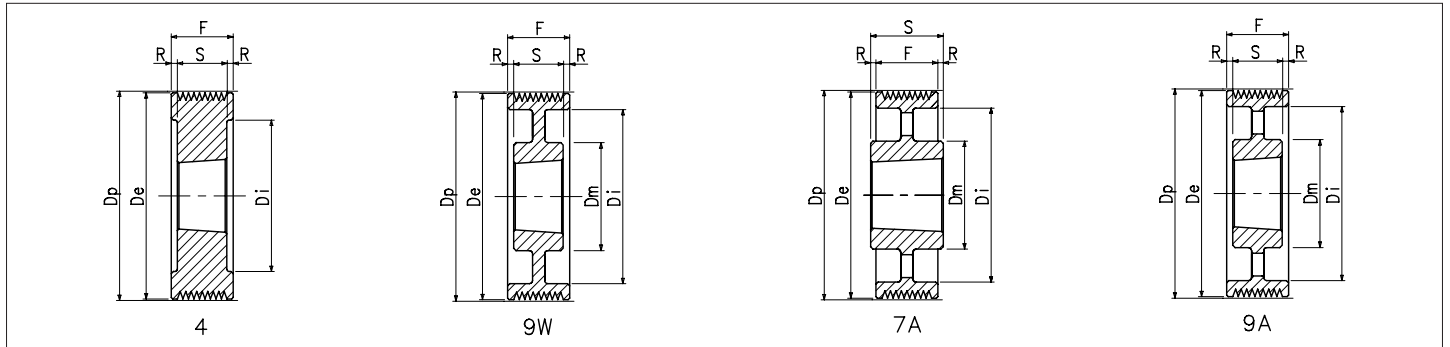
# Pulegge POLY-V per bussola conica **POGGILOCK®**

POLY-V belt pulleys for taperbush **POGGILOCK®**

POLY-V KR-Scheiben für Spannbuchse **POGGILOCK®**

Poulies POLY-V pour moyeu amovible **POGGILOCK®**

Poleas POLY-V para casquillo cónico **POGGILOCK®**



## L 16 gole - grooves - Rillen - gorges - canales

Materiale Material Werkstoff Matériel Material	Codice Item number Codierung Code Código	Descrizione Designation Bezeichnung Désignation Referencia	Bussola Bush Buchse Moyeu Casquillo	Foro Bore Bohrung Alésage Agujero max mm	De mm	Dm mm	Di mm	F mm	S mm	R mm	Peso Weight Gewicht Poids Peso kg
Ghisa Cast iron - Grauguß - Fonte - Fundición	57L08516	PL 85 L 16 - 4	1610	42	85	-	65	86	25	30,5	1,230
	57L09016	PL 90 L 16 - 4	1610	42	90	-	66	86	25	30,5	1,586
	57L09516	PL 95 L 16 - 4	1610	42	95	-	71	86	25	30,5	1,780
	57L10016	PL 100 L 16 - 4	2012	50	100	-	82	86	32	27,0	1,530
	57L10616	PL 106 L 16 - 4	2012	50	106	-	82	86	32	27,0	2,100
	57L11216	PL 112 L 16 - 4	2012	50	112	-	88	86	32	27,0	2,454
	57L11816	PL 118 L 16 - 4	2517	60	118	-	99	86	45	20,5	2,200
	57L12516	PL 125 L 16 - 4	2517	60	125	-	101	86	45	20,5	2,910
	57L13216	PL 132 L 16 - 4	2517	60	132	-	108	86	45	20,5	3,400
	57L14016	PL 140 L 16 - 4	2517	60	140	-	116	86	45	20,5	4,060
	57L15016	PL 150 L 16 - 4	2517	60	150	-	126	86	45	20,5	6,000
	57L16016	PL 160 L 16 - 4	2517	60	160	-	136	86	45	20,5	5,900
	57L17016	PL 170 L 16 - 4	3020	75	170	-	146	86	51	17,5	6,200
	57L18016	PL 180 L 16 - 4	3020	75	180	-	156	86	51	17,5	7,000
	57L19016	PL 190 L 16 - 4	3020	75	190	-	166	86	51	17,5	8,000
	57L20016	PL 200 L 16 - 4	3020	75	200	-	176	86	51	17,5	9,100
	57L21216	PL 212 L 16 - 4	3020	75	212	-	188	86	51	17,5	11,000
	57L22416	PL 224 L 16 - 4	3020	75	224	-	200	86	51	17,5	12,100
	57L23616	PL 236 L 16 - 9W	3020	75	236	170	212	86	51	17,5	11,000
	57L25016	PL 250 L 16 - 9W	3020	75	250	170	226	86	51	17,5	12,000
	57L28016	PL 280 L 16 - 9W	3525	90	280	190	256	86	65	10,5	16,000
	57L31516	PL 315 L 16 - 9W	3525	90	315	190	285	86	65	10,5	20,500
	57L35516	PL 355 L 16 - 9A	3525	90	355	190	325	86	65	10,5	20,400
	57L40016	PL 400 L 16 - 9A	3525	90	400	190	370	86	65	10,5	22,200
	57L45016	PL 450 L 16 - 9A	3525	90	450	190	420	86	65	10,5	-
	57L50016	PL 500 L 16 - 9A	3525	90	500	190	470	86	65	10,5	28,600
	57L56016	PL 560 L 16 - 9A	3525	90	560	190	530	86	65	10,5	-
	57L63016	PL 630 L 16 - 7A	4040	100	630	230	598	86	102	8,0	31,800



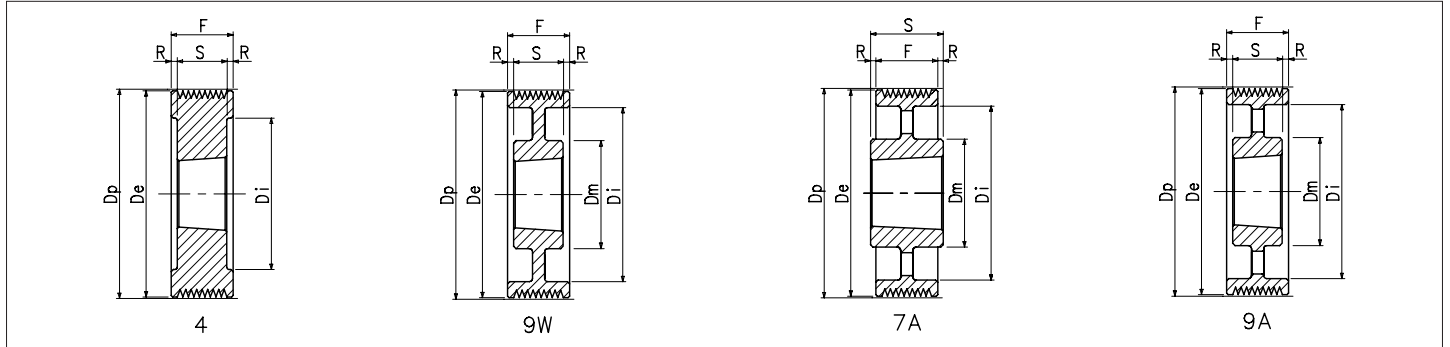
## Pulegge POLY-V per bussola conica **POGGILOCK**<sup>®</sup>

POLY-V belt pulleys for taperbush **POGGILOCK**<sup>®</sup>

POLY-V KR-Scheiben für Spannbuchse **POGGILOCK**<sup>®</sup>

Poulies POLY-V pour moyeu amovible **POGGILOCK**<sup>®</sup>

Poleas POLY-V para casquillo cónico **POGGILOCK**<sup>®</sup>



## L 20 gole - grooves - Rillen - gorges - canales

Material Material Werkstoff Matériel Material	Codice Item number Codierung Code Código	Descrizione Designation Bezeichnung Désignation Referencia	Bussola Bush Buchse Moyeu Casquillo	Foro Bore Bohrung Alésage Agujero max mm	De mm	Dm mm	Di mm	F mm	S mm	R mm	Peso Weight Gewicht Poids Peso kg
Ghisa Cast iron - Grauguß - Fonte - Fundición	57L11820	PL 118 L 20 - 4	2517	60	118	-	95	105	45	30,0	2,900
	57L12520	PL 125 L 20 - 4	2517	60	125	-	95	105	45	30,0	3,500
	57L13220	PL 132 L 20 - 4 *	2517	60	132	-	108	105	45	30,0	-
	57L14020	PL 140 L 20 - 4	3020	75	140	-	120	105	51	27,0	4,400
	57L15020	PL 150 L 20 - 4 *	3020	75	150	-	126	105	51	27,0	-
	57L16020	PL 160 L 20 - 4	3020	75	160	-	136	105	51	27,0	5,030
	57L17020	PL 170 L 20 - 4	3020	75	170	-	146	105	51	27,0	6,900
	57L18020	PL 180 L 20 - 4 *	3020	75	180	-	156	105	51	27,0	-
	57L19020	PL 190 L 20 - 4 *	3020	75	190	-	166	105	51	27,0	-
	57L20020	PL 200 L 20 - 4	3525	90	200	-	176	105	65	20,0	11,000
	57L21220	PL 212 L 20 - 4 *	3525	90	212	-	188	105	65	20,0	-
	57L22420	PL 224 L 20 - 4 *	3525	90	224	-	200	105	65	20,0	-
	57L23620	PL 236 L 20 - 4 *	3525	90	236	-	212	105	65	20,0	-
	57L25020	PL 250 L 20 - 4	3525	90	250	-	226	105	65	20,0	19,000
	57L28020	PL 280 L 20 - 9W	3525	90	280	190	256	105	65	20,0	18,800
	57L31520	PL 315 L 20 - 9W *	4040	100	315	230	285	105	102	1,5	-
	57L35520	PL 355 L 20 - 9W	4040	100	355	230	325	105	102	1,5	37,400
	57L40020	PL 400 L 20 - 9A *	4040	100	400	230	360	105	102	1,5	-
	57L45020	PL 450 L 20 - 9A *	4040	100	450	230	410	105	102	1,5	-
	57L50020	PL 500 L 20 - 7A *	5050	125	500	265	460	105	127	11,0	-
57L56020	PL 560 L 20 - 7A *	5050	125	560	265	520	105	127	11,0	-	
57L63020	PL 630 L 20 - 7A *	5050	125	630	265	590	105	127	11,0	-	

\* A richiesta - On request - Auf Anfrage - Sur demande - Bajo consulta.



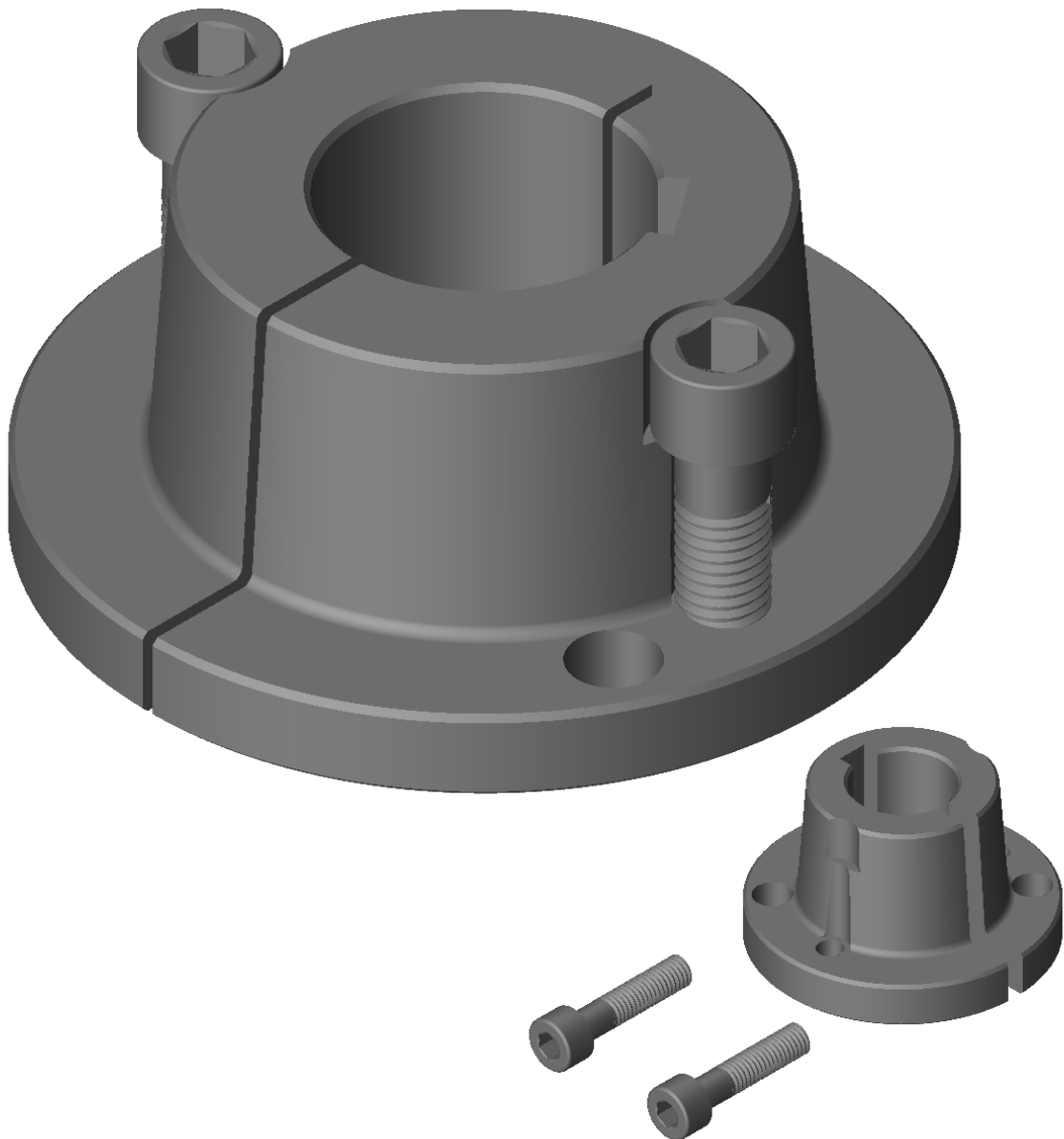
## Bussole coniche di serraggio **SYSTEM-P**<sup>®</sup>

**SYSTEM-P**<sup>®</sup> taperbushes

**SYSTEM-P**<sup>®</sup> Spannbuchsen

Moyeux amovibles **SYSTEM-P**<sup>®</sup>

Casquillos cónicos **SYSTEM-P**<sup>®</sup>





# Bussole coniche di serraggio **SYSTEM- $\Phi$** <sup>®</sup>

**SYSTEM- $\Phi$** <sup>®</sup> taperbushes

**SYSTEM- $\Phi$** <sup>®</sup> Spannbuchsen

Moyeux amovibles **SYSTEM- $\Phi$** <sup>®</sup>

Casquillos cónicos **SYSTEM- $\Phi$** <sup>®</sup>

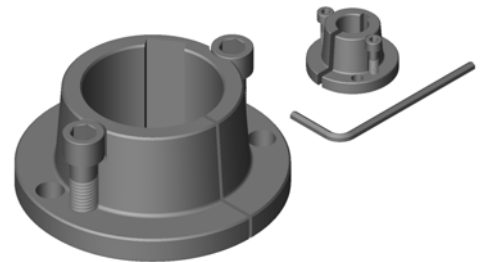
La bussola conica di serraggio **SYSTEM- $\Phi$** <sup>®</sup> è stata studiata e realizzata per rispondere alla sempre crescente richiesta sui mercati europei di prodotti finiti che aiutino i tecnici e gli utilizzatori ad abbreviare sempre più i tempi di lavoro ed a diminuire le scorte di magazzino. Le bussole sono realizzate con materiali di qualità ed ottenute con tecnologie avanzate che ne garantiscono una perfetta intercambiabilità ed affidabilità. Il montaggio delle bussole **SYSTEM- $\Phi$** <sup>®</sup> e con esse l'organo di trasmissione sul quale sono montate, è molto semplice e non richiede attrezzi particolari ma solo una chiave esagonale per viti a testa cilindrica cava esagonale.

These taper bushes are designed to meet the ever growing demand of the European markets for ready-to-use products that help engineers and users to shorten the work times and reduce the stock levels. They are constructed with materials of the highest quality and made with the latest technologies to ensure their full universality and reliability. The installation of these bushes and their mating transmission components is quite easy and requires the use of a hexagon wrench only.

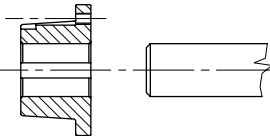
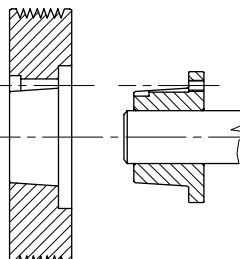
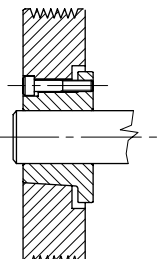
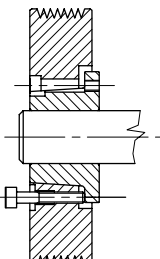
Diese Spannbuchsen sind entwickelt worden um das immer größere Bedürfnis des europäischen Marktes für Fertigung zu erfüllen. Das hilft Konstrukteure und Benutzer die Betriebszeit zu kürzen und der Lagerbestand zu reduzieren. Sie werden aus qualitativ hochwertigen Materialien mit den modernsten Technologien hergestellt, um ihre Universalität und Zuverlässigkeit zu gewährleisten. Die Montage dieser Spannbuchsen mit den anderen Antriebs-elementen ist ganz einfach. Nur ein Sechskantschlüssel ist benötigt.

Ces moyeux amovibles ont été développés pour répondre à la demande de plus en plus croissante sur les marchés européens pour des produits finis qui facilitent les ingénieurs et les utilisateurs à raccourcir les temps du travail et à réduire les niveaux du stock. Ils sont fabriqués avec des matériaux de qualité la plus haute et en utilisant les technologies les plus modernes pour assurer leur pleine standardisation et fiabilité. Le montage de ces moyeux avec les autres composants de la transmission est très facile et il ne demande qu'une clé hexagonale.

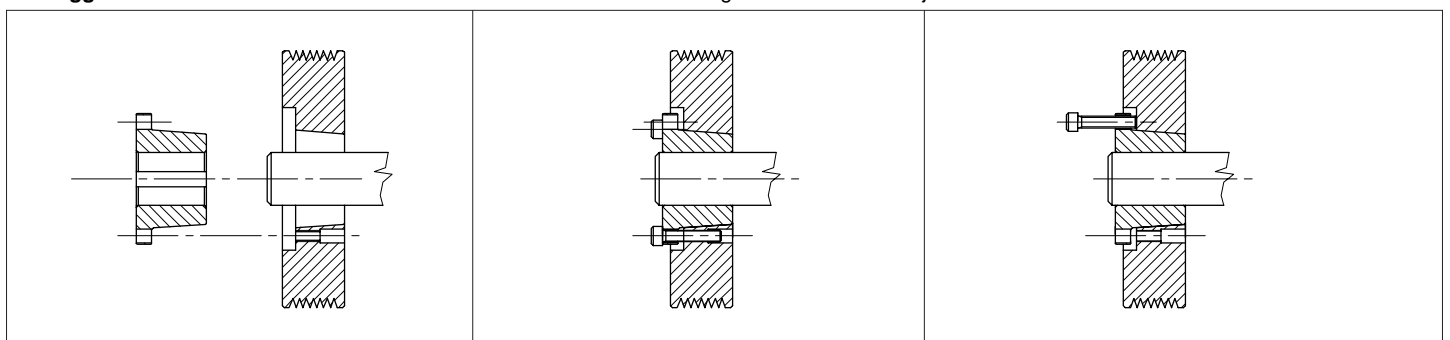
Estos casquillos cónicos se han desarrollado para cumplir con la exigencia siempre mayor de los mercados europeos para productos acabados que ayuden a los proyectistas y a los usuarios en la reducción del tiempo de trabajo y de los niveles del stock. Ellos son fabricados con materiales de la más alta calidad y utilizando la tecnología más moderna para asegurar su plena intercambiabilidad y fiabilidad. La instalación de estos casquillos con otros elementos de transmisión es muy fácil y sólo requiere el empleo de una llave hexagonal.



## Montaggio normale - Standard mounted - Normal montiert - Montage normal - Montaje normal

 <p><b>1°)</b> <b>Montare la bussola sull'albero.</b> Insert the bush on the shaft. Spannbuchse auf die Welle setzen. Placer le moyeu sur l'arbre. Insertar el casquillo sobre el eje.</p>	 <p><b>2°)</b> <b>Alloggiare la puleggia sulla bussola.</b> Fit the pulley on the bush. Scheibe auf die Spannbuchse setzen. Monter la poulie sur le moyeu. Colocar la polea sobre el casquillo.</p>	 <p><b>3°)</b> <b>Montare le viti e avvitarle gradualmente e alternativamente fino al bloccaggio.</b> Insert screws and tighten gradually and alternatively until locking is achieved. Schrauben einsetzen, gradweise und abwechselnd bis zur Blockierung einschrauben. Introduire les vis et les visser graduellement et alternativement jusqu'au blocage. Introducir los tornillos y atornillarlos gradualmente y alternativamente hasta el bloqueo.</p>	 <p><b>4°)</b> <b>Per lo sbloccaggio togliere le viti, infilarle nei fori di estrazione ed avvitare finché la bussola non si sblocca.</b> For releasing, remove the screws, insert them into the dismantling holes and tighten until bush is loosened. Für Demontage, Schrauben herausnehmen und in die Abdrückbohrungen einschrauben bis die Spannbuchse sich frei auf der Welle bewegen lässt. Pour le déblocage enlever les vis, les placer dans les trous de démontage et serrer jusqu'au relâche du moyeu. Para el desmontaje sacar los tornillos, introducirlos en los taladros de extracción y apretar hasta que el casquillo quede libre.</p>
---	--	--	--

## Montaggio reversibile - Reverse mounted - Reversierbar montiert - Montage reversible - Montaje reversible





## Bussole coniche di serraggio SYSTEM-®

SYSTEM-® taperbushes

SYSTEM-® Spannbuchsen

Moyeux amovibles SYSTEM-®

Casquillos cónicos SYSTEM-®

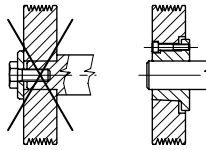
1) Con la bussola conica di serraggio si possono eliminare le lavorazioni di ripresa degli alberi atte a creare le battute per il bloccaggio (vedi figura) in quanto la bussola non permette lo scorrimento assiale dell'organo di trasmissione sull'albero. Il serraggio, che la bussola genera sull'albero, impedisce drasticamente anche il formarsi dell'ossidazione che genera sull'albero, lo schiavettamento e la tranciatura della chiavetta di trascinamento. (FRETTING CORROSION).

1) With the help of these taper bushes it is possible to eliminate the ledges made by shaft reworks (see figure) as the bush does not permit the axial slip of the transmission component on the shaft. The grip generated by the bush on shaft also excludes wear due to friction or contact.

1) Mit der Hilfe dieser Spannbuchse ist es möglich die bei Bearbeitungen auf Welle produzierten Anschläge (siehe Bild) auszuschließen. Die Buchse erlaubt nicht die Axialgleitung des Antriebselementes auf der Welle. Die bei der Buchse bewirkten Befestigung verhindert auch den Reibungs- oder Kontaktsverschleiß.

1) Par l'emploi de ces moyeux on peut éliminer les usinages faits sur les arbres pour obtenir le blocage (voir figure), car le moyeu ne permet pas le glissement axial du composant de transmission sur l'arbre. Le serrage produit par le moyeu sur l'arbre empêche aussi l'oxidation par frottement ou par contact.

1) Con el empleo de esto casquillo pueden eliminarse las elaboraciones hechas sobre los ejes para obtener el agarre (véase figura), pues que eso no permite el deslizamiento axial del elemento de transmisión sobre el eje. El agarre producido por el casquillo sobre el eje impide drasticamente también la oxidación por roce o por contacto.



2) Qualora vi siano movimenti di rotazione soggetti a brusche e frequenti inversioni di moto, la bussola conica evita, per effetto del bloccaggio che genera sull'albero, lo schiavettamento e la tranciatura della chiavetta di trascinamento.

2) Where sudden and repeated reversals of the motion of rotation are present, the strong grip on shaft of the bush saves the key from removal and rupture.

2) Wenn Überraschender und häufiger Bewegungsumkehr vorhanden ist, die starke Befestigung der Buchse auf der Welle vermeidet das Loskeilen und Bruch der Passfeder.

2) Si il y a des mouvements de rotations qui sont sujets à des inversions brusques et fréquentes le moyeu amovible évite, par le blocage qu'il produit sur l'arbre, le déclavetage et le cisaillement de la clavette.

2) Si hay movimientos de rotación con inversiones bruscas y frecuentes el casquillo impide, por el agarre sobre el eje, el cizallado de la claveta.

3) Se si ha, al contrario, un movimento di rotazione dolce senza variazioni repentine nel senso del moto possiamo, consultando preventivamente il grafico a pagina 35, montare il nostro organo di trasmissione con bussola direttamente sull'albero senza fare eseguire sullo stesso la sede per la chiavetta. Altro vantaggio è la possibilità di acquistare la puleggia o l'organo di trasmissione con bussola e poterlo immediatamente inserire nella fase di montaggio senza dover intervenire con operazioni di ripresa per l'esecuzione dei tradizionali foro e chiavetta. Le bussole infatti sono disponibili in diversi alesaggi e sono complete di cava per chiavetta a norme UNI 6604-69 e DIN 6885.

3) Where, on the contrary, the motion of rotation is slow, without unexpected variations, we can insert the assembly transmission component-bush directly on shaft, after consultation of the graph at page 35, with no need to make a keyway. Additional advantage is the possibility to buy the pulley or another transmission component with the bush as they are and insert them immediately on shaft without making any rework for bore and keyway. In fact, these bushes are available in a variety of bores and they are supplied complete with keyway to UNI 6604-69 and DIN 6885.

3) Wenn im Gegenteil die Rotation ohne unerwartete Änderungen ist, kann das Antriebselement mit Buchse nach Prüfung des Diagramms auf Seite 35 auf der Welle direkt verschoben werden. Es gibt keine Notwendigkeit eine Passfeder vorzusehen. Zusätzlich kann die Scheibe oder ein anderes Antriebselement mit Buchse eingekauft und sofort auf Welle montiert werden, ohne eine Fertigbohrung und eine Keilnut einzusetzen. Lieferbar in vielfältigen Bohrungen, alle mit Keilnut nach UNI 6604-69 und DIN 6885.

3) Si, au contraire, il y a un mouvement de rotation lent sans variations soudaines nous pouvons, après avoir consulté le graphique à la page 35, monter l'ensemble composant de transmission-moyeu directement sur l'arbre sans y exécuter la rainure de clavette. Un autre avantage est la possibilité d'acheter la poulie ou le composant de transmission avec le moyeu et de pouvoir le monter immédiatement sans devoir faire des usinages supplémentaires pour l'alésage et la clavette. En effet, les moyeux sont disponibles avec plusieurs alésages et ils ont déjà la rainure de clavette aux normes UNI 6604-69 et DIN 6885.

3) Si, por el contrario, hay un movimiento lento sin variaciones repentinas se puede, después de haber consultado el gráfico a la página 35, montar el conjunto elemento de transmisión-casquillo directamente sobre el eje sin ejecutar la ranura de claveta. Otra ventaja es la posibilidad de comprar la polea o el elemento de transmisión con el casquillo y de poderlo montar inmediatamente sin deber ejecutar elaboraciones suplementarias de agujero y claveta. En efecto, los casquillos son disponibles en una amplia gama de taladros e ya tienen la ranura de claveta según las normas UNI 6604-69 y DIN 6885.

### MONTAGGIO

1) Pulire con cura il foro e la parte conica della bussola. Pulire con cura l'alesaggio conico della puleggia. Assicurarsi che queste superfici siano esenti da olio, grasso e polvere.

### ASSEMBLING

1) Carefully clean the bore and tapered surface of bush. Carefully clean the taper bore of the pulley. Ensure that these surfaces are free from oil, grease and dust.

### MONTAGE

1) Bohrung und konische Kontaktfläche der Buchse säubern. Die konische Bohrung der Scheibe säubern. Vergewissern Sie sich, dass diese Oberflächen nicht mit Öl, Fett und Staub beschmutzt sind.

### MONTAGE

1) Nettoyer soigneusement l'alésage et la partie conique du moyeu. Nettoyer soigneusement l'alésage conique de la poulie. S'assurer que ces surfaces soient propres (pas d'huile, de graisse et de poussière).

### MONTAJE

1) Limpiar con esmero el agujero y la parte cónica del casquillo. Limpiar con esmero el agujero cónico de la polea. Asegurarse que estas superficies sean libres de aceite, grasa y polvo.

2) Montare la bussola sull'albero con o senza chiavetta a seconda del tipo di utilizzazione; nel caso si faccia un montaggio con chiavetta, controllare che resti del gioco tra la parte superiore della chiavetta ed il fondo della cava.

2) Insert bush on shaft. If a key is to be fitted, check clearance between key and keyway.

2) Buchse auf Welle setzen. Wenn eine Passfeder eingesetzt wird, ist das Spiel zwischen Passfeder und Passfedernut zu prüfen.

2) Placer le moyeu sur l'arbre. S'il y a une clavette, contrôler le jeu entre la clavette et la rainure.

2) Colocar el casquillo sobre el eje. Si se emplea una claveta, comprobar la holgura entre la claveta y la ranura.

3) Piazzare la puleggia sulla bussola curando che i rispettivi fori di fissaggio corrispondano.

3) Fit pulley in bush so that holes line up.

3) Scheiben und Buchse ineinander setzen und Löcher auf Deckung bringen.

3) Placer en suite la poulie dans le moyeu et faire coïncider les alésages des deux.

3) Colocar después la polea haciendo coincidir los taladros.

4) Oliare la filettatura ed il sottotesta delle viti. Mettere le viti in posizione ed avvitare uniformemente ed alternativamente fino al bloccaggio. Non superare le coppie indicate in tabella nelle trasmissioni senza chiavetta; se si utilizzano invece trasmissioni con chiavetta, ridurre la coppia di serraggio del 30-35%.

4) Sparingly oil thread screws. Place screws loosely in threaded holes and tighten gradually and alternately until maximum grip is achieved. Do not exceed torque values in the table (no-key drives). Where a key is to be used, reduce torque by 30-35%.

4) Schraubengewinde leicht einölen. Schrauben in die Gewindebohrungen gradweise und abwechselnd bis zur Blockierung einschrauben. Das in der Tabelle angegebene Anzugsmoment (Antriebe ohne Passfeder) nicht überschreiten. Wenn eine Passfeder eingesetzt wird, muß man das Anzugsmoment von 30-35% reduzieren.

4) Huiler légèrement le filet des vis et puis les introduire dans les trous filetés. Serrer graduellement et en alternance les vis jusqu'à obtenir le serrage maximal sur l'arbre. Ne pas dépasser les couples du tableau (transmissions sans clavette). Au cas où une clavette soit nécessaire, réduire le couple de serrage de 30-35%.

4) Aceitar ligeramente la rosca de los tornillos y colocar los tornillos en los taladros roscados. Apretar los tornillos gradual y alternativamente, hasta conseguir la máxima sujeción sobre el eje. No superar el par indicado en la tabla (transmisiones sin claveta). En caso de empleo de una claveta, reducir el par de 30-35%.

### SMONTAGGIO

Smontare completamente le viti di bloccaggio e inserirle nei fori di smontaggio dopo averle ben oliate. Avvitare le viti alternativamente fino a che la bussola non si sia allentata ed il gruppo non sia libero sull'albero.

### DISASSEMBLING

Slacken all screws, remove one of them and insert it in the dismantling hole until pulley is loosened.

### DEMONTAGE

Alle Schrauben lösen, eine davon herausnehmen und sie in die Demontagebohrung einschrauben bis die Scheibe sich frei auf der Welle bewegen läßt.

### DÉMONTAGE

Desserer complètement les vis de serrage, retirer une d'elles et la placer dans l'alésage de démontage jusqu'au relâche complet de la poulie.

### DESMONTAJE

Aflojar los tornillos, quitar uno de ellos e introducirlo en el taladro de desmontaje hasta que la polea es libre sobre el eje.





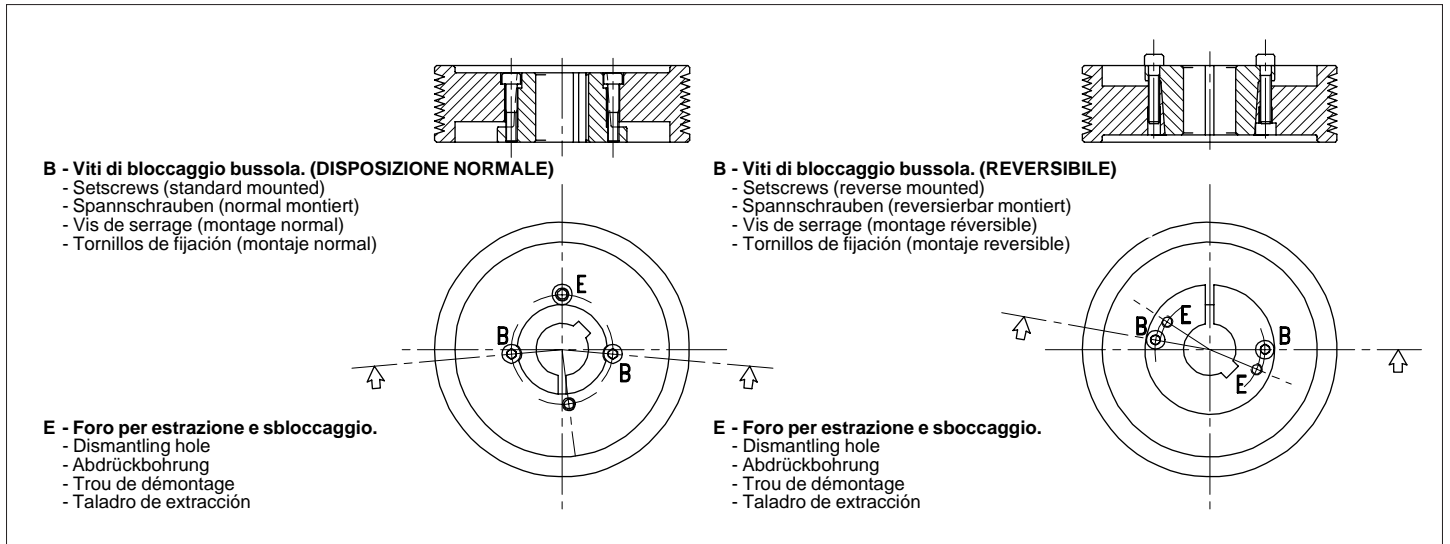
# Dimensioni ed alesaggi delle bussole coniche SYSTEM-P®

Dimensions and bores for taperbushes SYSTEM-P®

Abmessungen und Bohrungen der Spannbuchsen SYSTEM-P®

Dimensions et alésages des moyeux coniques amovibles SYSTEM-P®

Medidas y taladros de los casquillos cónicos SYSTEM-P®



Descrizione Designation Bezeichnung Désignation Referencia	Vite Screw - Schraube Vis - Tornillo		Dimensioni Dimensions - Abmessungen Dimensions - Medidas						Peso Weight Gewicht Poids Peso kg
	Dimensioni Dimensions Abmessungen Dimensions Medidas mm	(1) Coppia Torque Drehm. Couple Par Nm	d	D	S	U	V	W	
R 2016	M5 x 22	6	30	46	27	7	11	16	0,18
R 2825	M6 x 30	8	39	58	37	8	12	25	0,36
R 3825	M6 x 30	14	51	70	37	8	12	25	0,58
R 4830	M8 x 35	35	64	88	45	11	15	30	1,15
5040	M12 x 45	60	68	100	58	13	18	40	1,75
R 6035	M12 x 40	60	79	110	53	13	18	35	2,12
6045	M12 x 50	60	80	110	63	13	18	45	2,49
7060	M14 x 65	110	98	140	79	14	19	60	4,40
R 7540	M14 x 45	110	96	137	59	14	19	40	3,38
8070	M12 x 75	60	113	150	88	13	18	70	6,00
9085	M14 x 90	110	126	165	105	15	20	85	8,40
R 9560	M14 x 65	110	123	165	80	15	20	60	6,40
10095	M16 x 100	160	143	190	119	18	24	95	12,20
115105	M18 x 110	200	161	210	130	18	25	105	17,30
130120	M20 x 120	260	177	230	145	18	25	120	23,00
160140	M22 x 160	350	200	300	180	34	40	140	40,00

Le bussole precedute da una «R» possono anche essere montate in modo reversibile. (1) Coppia di serraggio massima delle viti in Nm (1 Nm = 0,102 kgm) consigliata quando si montano bussole senza chiave. Per montaggio di bussole con chiave ridurre la coppia di serraggio delle viti del 30-35%. Il peso delle bussole è per foro standard minimo (vedi tabella seguente) ed è già comprensivo delle viti.

The bushes marked «R» can be inserted both ways. (1) Max screws tightening torque for non-keywayed drives (1 Nm = 0,102 kgm); for keywayed drives reduce the screws tightening torque by 30-35%. Weights shown apply to the smallest bore and they include the screws.

Die mit «R» gekennzeichneten Spannbuchsen können beiderseitig montiert werden. (1) Max Drehmoment der Schrauben für Antrieb ohne Nut (1 Nm = 0,102 kgm); für Antrieb mit Nut muß man das Schraubendrehmoment von 30-35% reduzieren. Das angegebene Gewicht bezieht sich auf die Mindestbohrung und enthält auch die Schrauben.

Les moyeux précédés par «R» sont à montage réversible. (1) Couple de serrage max des vis pour transmissions sans clavette (1 Nm = 0,102 kgm); pour transmissions avec clavette réduire le couple de serrage des vis de 30-35%. Les poids des moyeux sont pour l'alésage standard minimum et ils comprennent les vis.

Los casquillos que tienen una «R» delante son de montaje reversible. (1) Par de apriete máximo de los tornillos para las transmisiones sin ranura (1 Nm = 0,102 kgm); para las transmisiones con ranura reducir el par de apriete de los tornillos del 30-35%. Los pesos de los casquillos son para taladro mínimo e ya incluyen los tornillos.

**MATERIALI**  
La bussola tipo 2016 è in acciaio; tutte le altre sono in ghisa speciale.

**MATERIAL**  
All bushes are made of high grade cast iron except than the bush size 2016 which is made of steel.

**WERKSTOFF**  
Alle Spannbuchsen werden aus hochgradigem Grauguß hergestellt. Ausnahme ist die 2016, die aus Stahl ist.

**MATÉRIEL**  
Tous les moyeux sont fabriqués en fonte de haute qualité, à l'exception du type 2016, qui est en acier.

**MATERIAL**  
Todos los casquillos son de fundición de alta calidad, excepto el tipo 2016 fabricado de acero.



# Dimensioni ed alesaggi delle bussole coniche SYSTEM-P®

Dimensions and bores for taperbushes SYSTEM-P®

Abmessungen und Bohrungen der Spannbuchsen SYSTEM-P®

Dimensions et alésages des moyeux coniques amovibles SYSTEM-P®

Medidas y taladros de los casquillos cónicos SYSTEM-P®

Alesaggi serie metrica di stock - Metric stock bores - Metrische Lagerbohrungen - Alésages métriques de stock - Taladros métricos de stock

Codice Item number Codierung Code Código	Descrizione Designation Bezeichnung Désignation Referencia	Alesaggi in mm (ISO E 8) Bores in mm (ISO E 8) Bohrungen in mm (ISO E 8) Alésages en mm (ISO E 8) Taladros en mm (ISO E 8)
140201...	R 2016	11 - 12 - 14 - 15 - 16 - 18 - 19 - 20 - 22** 24** 25**
140282...	R 2825	11 - 12 - 14 - 15 - 16 - 18 - 19 - 20 - 22 - 24 - 25 - 26 - 28 - 30*
140382...	R 3825	12 - 14 - 15 - 16 - 18 - 19 - 20 - 22 - 24 - 25 - 26 - 28 - 30 - 32 - 35 - 36 - 38 - 40*
140483...	R 4830	14 - 15 - 16 - 18 - 19 - 20 - 22 - 24 - 25 - 26 - 28 - 30 - 32 - 35 - 36 - 38 - 40 - 42 - 45 - 48 - 50*
140504...	5040	18 - 19 - 20 - 22 - 24 - 25 - 26 - 28 - 30 - 32 - 35 - 36 - 38 - 40 - 42 - 45 - 48 - 50 - 55*
140603...	R 6035	18 - 19 - 20 - 22 - 24 - 25 - 26 - 28 - 30 - 32 - 35 - 38 - 40 - 42 - 45 - 48 - 50 - 55 - 60 - 65*
140604...	6045	18 - 19 - 20 - 22 - 24 - 25 - 26 - 28 - 30 - 32 - 35 - 38 - 40 - 42 - 45 - 48 - 50 - 55 - 60 - 65*
140706...	7060	30 - 32 - 35 - 38 - 40 - 42 - 45 - 48 - 50 - 55 - 60 - 65 - 70 - 75
140754...	R 7540	30 - 32 - 35 - 38 - 40 - 42 - 45 - 48 - 50 - 55 - 60 - 65 - 70 - 75
140807...	8070	40 - 42 - 45 - 48 - 50 - 55 - 60 - 65 - 70 - 75 - 80
140908...	9085	50 - 55 - 60 - 65 - 70 - 75 - 80 - 85 - 90 - 95
140956...	R 9560	50 - 55 - 60 - 65 - 70 - 75 - 80 - 85 - 90 - 95
141009...	10095	50 - 55 - 60 - 65 - 70 - 75 - 80 - 85 - 90 - 95 - 100
141151...	115105	55 - 60 - 65 - 70 - 75 - 80 - 85 - 90 - 95 - 100 - 105 - 110 - 115
141301...	130120	60 - 65 - 70 - 75 - 80 - 85 - 90 - 95 - 100 - 105 - 110 - 115 - 120 - 125 - 130
141601...	160140	80 - 85 - 90 - 95 - 100 - 105 - 110 - 115 - 120 - 125 - 130 - 140 - 150 - 160

\*\* Per questi alesaggi, le bussole vengono consegnate senza cava per chiavetta.

\*\* No keyway for these bores.

\*\* Keine Nut für diese Bohrungen.

\*\* Ces alésages sont sans rainure de clavette.

\*\* Estos taladros son sin ranura.

• Per questi alesaggi, le bussole vengono lavorate con cava minorata.

• This bore as a shallower keyway.

• Diese Bohrung ist mit Flachnut ausgeführt.

• Ces alésages ont une rainure basse.

• Estos taladros llevan una ranura menos profunda.

**Numero di codice:**  
Per ottenere il codice completo, sostituire ai puntini l'alesaggio richiesto, (Es. 024 = alesaggio 24 mm; 125 = alesaggio 125 mm).

**Code number:**  
At the time of the ordering, please replace the dots by the bore diameter required, (e.g. 024 to say bore 24 mm; 125 to say 125 mm).

**Bestellcode:**  
Bei Bestellung, die Punkte durch den gewünschten Bohrungsdurchmesser ersetzen, (z.B. 024 für Bohrung 24 mm; 125 für Bohrung 125 mm).

**Numéro de code:**  
À la commande, veuillez remplacer les points par le diamètre d'alésage souhaité, (par ex. 024 pour 24 mm; 125 pour 125 mm).

**Código:**  
En el pedido, les rogamos reemplazar los puntos por el diámetro del taladro deseado, (por ej. 024 = 24 mm; 125 = 125 mm).

Siamo in grado di fornire bussole senza foro o con preforo, per ottenere il codice completo sostituire ai puntini 000.

We can deliver bushes without bore or with a pre-bore: in order to obtain the complete code, please replace the dots by 000.

Wir können die Buchsen ohne Bohrung oder mit einer Vorbohrung liefern: um die komplette Codierung zu erlangen, bitte die Punkte durch 000 ersetzen.

Nous pouvons livrer les moyeux sans alésage ou avec un pré-alésage: pour obtenir le code complet, veuillez remplacer les points par 000.

Se suministran los casquillos sin taladro o con un pre-taladro: para obtener el código completo, le rogamos reemplazar los puntos por 000.

## Dimensioni delle cave per chiavette nelle bussole con alesaggio serie metrica (UNI 6604 - 69 DIN 6885)

Dimensions of metric bored keyways to UNI 6604-69 DIN 6885  
Abmessungen der Nuten mit metrischer Fertigbohrung gemäß UNI 6604-69 DIN 6885  
Dimensions des rainures de clavette (UNI 6604-69 DIN 6885) pour l'alésage métrique  
Medidas de las ranuras (UNI 6604-69 DIN 6885) con agujero métrico

Alesaggio in mm Bore in mm Bohrung in mm Alésage en mm Taladro en mm	b mm	t mm		Descrizione Designation Bezeichnung Désignation Referencia	Alesaggio in mm Bore in mm Bohrung in mm Alésage en mm Taladro en mm	b mm	t mm
> 10 ÷ 12	4	D + 1,8		R 2825	30	8	D + 2,3
> 12 ÷ 17	5	D + 2,3	R 3825	40	12	D + 2,3	
> 17 ÷ 22	6	D + 2,8	R 4830	50	14	D + 2,8	
> 22 ÷ 30	8	D + 3,3	5040	55	16	D + 1,8	
> 30 ÷ 38	10	D + 3,3	R 6035	65	18	D + 1,9	
> 38 ÷ 44	12	D + 3,3	6045	65	18	D + 1,9	
> 44 ÷ 50	14	D + 3,8					
> 50 ÷ 58	16	D + 4,3					
> 58 ÷ 65	18	D + 4,4					
> 65 ÷ 75	20	D + 4,9					
> 75 ÷ 85	22	D + 5,4					
> 85 ÷ 95	25	D + 5,4					
> 95 ÷ 110	28	D + 6,4					
> 110 ÷ 130	32	D + 7,4					
> 130 ÷ 150	36	D + 8,4					
> 150 ÷ 170	40	D + 9,4					



# Dimensioni ed alesaggi delle bussole coniche SYSTEM-P®

Dimensions and bores for taperbushes SYSTEM-P®

Abmessungen und Bohrungen der Spannbuchsen SYSTEM-P®

Dimensions et alésages des moyeux coniques amovibles SYSTEM-P®

Medidas y taladros de los casquillos cónicos SYSTEM-P®

## Alesaggi in pollici - Bores in inches - Bohrungen in Zoll - Alésages en pouces - Taladros en pulgadas

Codice Item number Codierung Code Código	Descrizione Designation Bezeichnung Désignation Referencia	Alesaggi in pollici (ISO E 8) Bores in inches (ISO E 8) Bohrungen in Zoll (ISO E 8) Alésages en pouces (ISO E 8) Taladros en pulgadas (ISO E 8)
140201....	R 2016	3/8 - 7/16 - 1/2 - 9/16 - 5/8 - 11/16 - 3/4 - 13/16
140282....	R 2825	3/8 - 7/16 - 1/2 - 9/16 - 5/8 - 11/16 - 3/4 - 13/16 - 7/8 - 15/16 - 1" - 1"1/8
140382....	R 3825	1/2 - 9/16 - 5/8 - 11/16 - 3/4 - 13/16 - 7/8 - 15/16 - 1" - 1"1/8 - 1"1/4 - 1"3/8 - 1"1/2
140483....	R 4830	3/4 - 13/16 - 7/8 - 15/16 - 1" - 1"1/8 - 1"1/4 - 1"3/8 - 1"1/2 - 1"5/8 - 1"3/4 - 1"7/8
140504....	5040	3/4 - 13/16 - 7/8 - 15/16 - 1" - 1"1/8 - 1"1/4 - 1"3/8 - 1"1/2 - 1"5/8 - 1"3/4 - 1"7/8 - 2"
140603....	R 6035	7/8 - 1" - 1"1/8 - 1"1/4 - 1"3/8 - 1"1/2 - 1"5/8 - 1"3/4 - 1"7/8 - 2" - 2"1/8 - 2"1/4 - 2"3/8
140604....	6045	7/8 - 1" - 1"1/8 - 1"1/4 - 1"3/8 - 1"1/2 - 1"5/8 - 1"3/4 - 1"7/8 - 2" - 2"1/8 - 2"1/4 - 2"3/8
140706....	7060	1"1/4 - 1"3/8 - 1"1/2 - 1"5/8 - 1"3/4 - 1"7/8 - 2" - 2"1/8 - 2"1/4 - 2"3/8 - 2"1/2 - 2"3/4 - 2"7/8
140754....	R 7540	1"1/4 - 1"3/8 - 1"1/2 - 1"5/8 - 1"3/4 - 1"7/8 - 2" - 2"1/8 - 2"1/4 - 2"3/8 - 2"1/2 - 2"3/4 - 2"7/8
140807....	8070	1"1/2 - 1"5/8 - 1"3/4 - 1"7/8 - 2" - 2"1/8 - 2"1/4 - 2"3/8 - 2"1/2 - 2"3/4 - 2"7/8 - 3" - 3"1/8
140908....	9085	2" - 2"1/8 - 2"1/4 - 2"3/8 - 2"1/2 - 2"3/4 - 2"7/8 - 3" - 3"1/8 - 3"1/4 - 3"3/8 - 3"1/2 - 3"3/4
140956....	R 9560	2" - 2"1/8 - 2"1/4 - 2"3/8 - 2"1/2 - 2"3/4 - 2"7/8 - 3" - 3"1/8 - 3"1/4 - 3"3/8 - 3"1/2 - 3"3/4
141009....	10095	2" - 2"1/8 - 2"1/4 - 2"3/8 - 2"1/2 - 2"3/4 - 2"7/8 - 3" - 3"1/8 - 3"1/4 - 3"3/8 - 3"1/2 - 3"3/4 - 4"
141151....	115105	2"1/8 - 2"1/4 - 2"3/8 - 2"1/2 - 2"3/4 - 2"7/8 - 3" - 3"1/8 - 3"1/4 - 3"3/8 - 3"1/2 - 3"3/4 - 4" - 4"1/4 - 4"1/2
141301....	130120	2"3/4 - 2"7/8 - 3" - 3"1/8 - 3"1/4 - 3"3/8 - 3"1/2 - 3"3/4 - 4" - 4"1/4 - 4"1/2 - 4"3/4 - 5" - 5"1/4

**Numero di codice:**  
Per ottenere il codice completo, sostituire ai puntini l'alesaggio richiesto, (Es. 0375 = alesaggio 3/8"; 3000 = alesaggio 3").

**Code number:**  
At the time of the ordering, please replace the dots by the bore diameter required (e.g. 0375 to say bore 3/8"; 3000 to say 3").

**Bestellcode:**  
Bei Bestellung, die Punkte durch den gewünschten Bohrungsdurchmesser ersetzen (z.B. 0375 für Bohrung 3/8"; 3000 für Bohrung 3").

**Numéro de code:**  
À la commande, veuillez remplacer les points par le diamètre d'alesage souhaité (par ex. 0375 pour 3/8"; 3000 pour 3").

**Código:**  
En el pedido, les rogamos reemplazar los puntos por el diámetro del taladro deseado (por ej. 0375 = 3/8"; 3000 = 3").

**Le bussole con foro in pollici non sono tenute in stock. Siamo in grado di fornire bussole con cave a norme USAS B17.1-1967. Per informazioni consultare il NS/UFF. COMMERCIALE.**

Inch bore sizes are non-stock items. We can supply bushes with keyways according to USAS B17.1-1967 specifications. Please consult us.

Spannbuchsen mit Zoll-Bohrung: keine Lagerware. Wir können Buchsen mit Keilnuten gemäß USAS B17.1-1967 Vorschriften liefern. Beraten Sie uns bitte.

Les moyeux avec alésage en pouces ne sont pas de stock. Nous pouvons livrer les moyeux avec rainures de clavette selon normes USAS B17.1-1967. Veuillez nous consulter.

Los casquillos con taladro en pulgadas no son de stock. Podemos entregar los casquillos con ranuras según las normas USAS B17.1-1967. Rogamos consulten.

## Dimensioni delle cave per chiavette nelle bussole con alesaggio in pollici a norme B.S. 46: Part. 1: 1958

Dimensions of inch bored keyways to B.S. 46: Part. 1: 1958  
Abmessungen der Nuten mit Fertigbohrung in Zoll gemäß B.S. 46: Part. 1: 1958  
Dimensions des rainures de clavette (B.S. 46: Part. 1: 1958) pour l'alesage en pouces  
Medidas de las ranuras (B.S. 46: Part. 1: 1958) con agujero en pulgadas

Alesaggio in pollici Bore in inches Bohrung in Zoll Alésage en pouces Taladro en pulgadas	b	t	
> 1/4" ÷ 1/2"	1/8"	D + 1/16"	
> 1/2" ÷ 3/4"	3/16"	D + 3/32"	
> 3/4" ÷ 1"	1/4"	D + 1/8"	
> 1" ÷ 1"1/4"	5/16"	D + 1/8"	
> 1"1/4 ÷ 1"1/2"	3/8"	D + 1/8"	
> 1"1/2 ÷ 1"3/4"	7/16"	D + 5/32"	
> 1"3/4 ÷ 2"	1/2"	D + 5/32"	
> 2" ÷ 2"1/2"	5/8"	D + 7/32"	
> 2"1/2 ÷ 3"	3/4"	D + 1/4"	
> 3" ÷ 3"1/2"	7/8"	D + 5/16"	
> 3"1/2 ÷ 4"	1"	D + 3/8"	
> 4" ÷ 5"	1"1/4"	D + 7/16"	
> 5" ÷ 6"	1"1/2"	D + 1/2"	
> 6" ÷ 7"	1"3/4"	D + 5/8"	



### Coppie trasmissibili senza chiavetta

Il serraggio a bussola ottenuto grazie ai principi fondamentali **SYSTEM-®** garantisce una resistenza eccezionale dell'unione della puleggia sull'albero. L'uso della chiavetta non è necessario per le trasmissioni senza urti.

Le curve indicano, per ciascuna misura di bussola, la coppia massima di scivolamento. I valori corrispondono ad un coefficiente d'attrito di 0,2 e alle coppie di serraggio a vite, riportate a pag. 32.

Per le trasmissioni senza chiavetta si raccomanda di adottare le seguenti precauzioni:

- Sgrassare le parti coniche di accoppiamento;
- Sgrassare l'albero e l'alesaggio cilindrico della bussola;
- Oliare leggermente la filettatura ed il sottotesta delle viti.

### Transmissible torques without key

**SYSTEM-®** bushes are designed to ensure an excellent shrink fit of pulley onto the shaft. If no shock loads occur no key is required.

Table below shows, for each bush size, the max. slip torque. Values refer to both the friction coefficient of 0,2 and to the screw tightening torques at page 32.

For drives without key please keep to the following instructions:

- Degrease tapered mating surfaces;
- Degrease the shaft and the parallel bore of the bush;
- Slightly oil the threads and the head bottom of screws.

### Übertragbare Drehmomente ohne Nut

Mit Hilfe der Spannbuchse **SYSTEM-®** können Scheiben schnell montiert und demontiert werden. Das **SYSTEM-®** versichert eine besondere Befestigung der Scheibe auf der Welle, um den Reibungsverschleiß zu verhindern. Bei stossfreiem Betrieb ist die Verwendung einer Passfeder in den meisten Fällen nicht erforderlich. Die Tabelle gibt das max. Rutschmoment für jede Buchse an. Die Werten beziehen sich auf einen Reibungskoeffizient von 0,2 und auch auf das Schraubendrehmoment, wie auf Seite 32 angegeben ist.

Was den Antrieb ohne Nut angeht, bitte:

- konischen Kontaktflächen entfetten;
- Welle und Zylinderbohrung der Buchse entfetten;
- Gewinde und Kopfauflegefläche der Schrauben leicht einölen.

### Couples transmissibles sans clavette

Le serrage obtenu par les moyeux **SYSTEM-®** garantit une résistance exceptionnelle au glissement de la poulie sur l'arbre. L'utilisation de la clavette n'est pas nécessaire pour les transmissions sans à-coups.

Les courbes indiquent, pour chaque type de moyeu, le couple maxi de glissement. Les valeurs correspondent à un coefficient de frottement de 0,2 et aux couples de serrage des vis comme indiqué à la page 32.

Pour les transmissions sans clavette, il est recommandé de suivre les instructions suivantes:

- Dégraisser les surfaces coniques d'accouplement;
- Dégraisser l'arbre et l'alesage cylindrique du moyeu;
- Huiler légèrement le filetage et le dessous de la tête des vis.

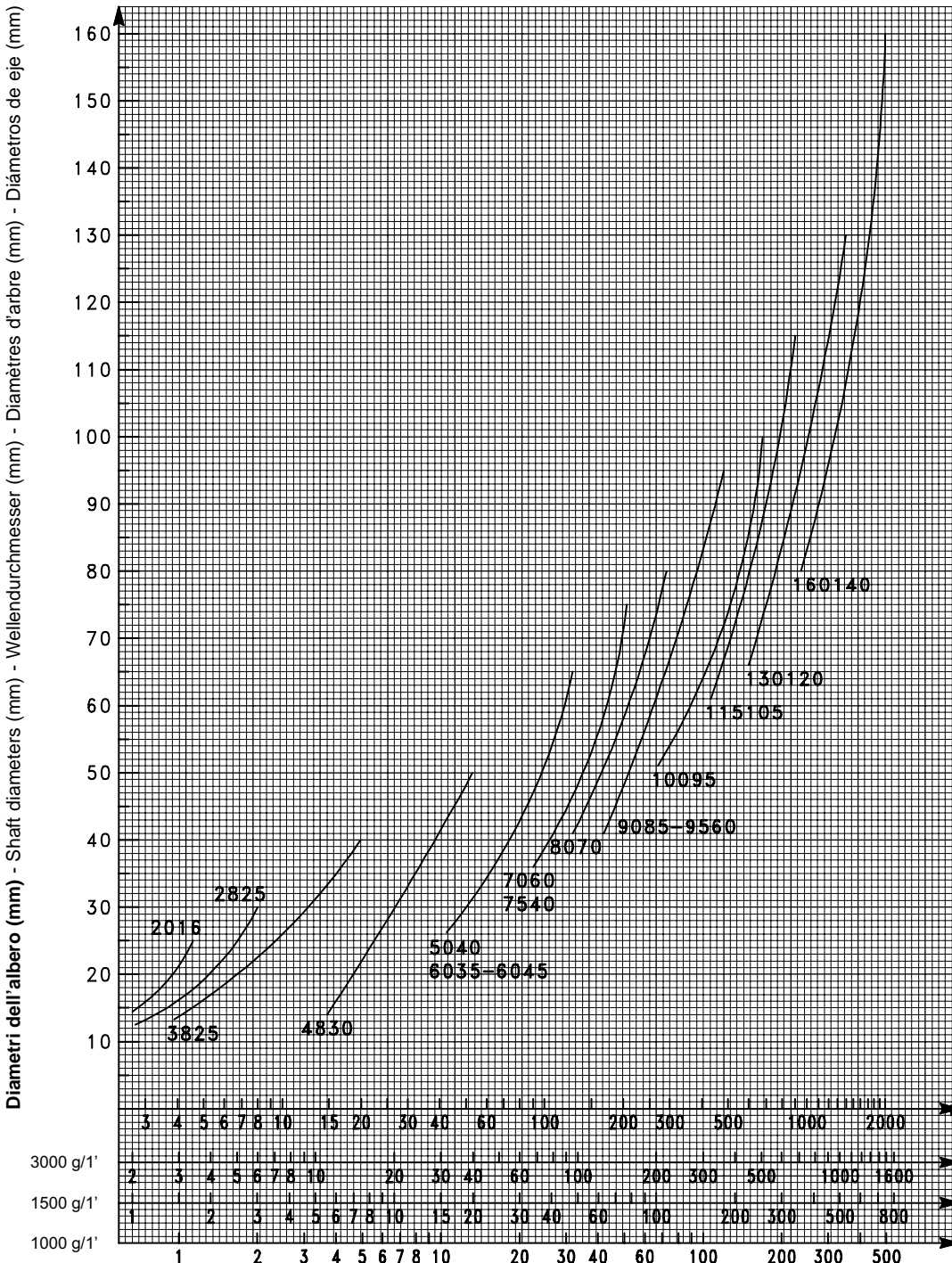
### Pares transmissibles sin claveta

La sujeción obtenida gracias a los principios fundamentales **SYSTEM-®** asegura una resistencia excepcional del acoplamiento de la polea sobre el eje. El empleo de la claveta no es necesario para las transmisiones sin golpes.

Las curvas indican, para cada tipo de casquillo, el par máximo de deslizamiento. Los valores corresponden a un coeficiente de fricción de 0,2 y a los pares de apriete de tornillos relacionados en la página 32.

Para las transmisiones sin claveta, recomendamos de seguir estas instrucciones:

- Desengrasar las partes cónicas de acoplamiento;
- Desengrasar el eje y el taladro cilíndrico del casquillo;
- Lubricar liberamente la rosca y la cara inferior de la cabeza de los tornillos.



#### 1) Coppie di scivolamento

Slip torques  
Rutschmomente  
Couples de glissement  
Pares de deslizamiento

#### 2) Potenza pratica trasmissibile senza chiavetta con fattore di sicurezza = 4.

1 kW = 1,36 cv

2) Effective driving power, no key, safety factor = 4.  
1 kW = 1,36 HP

2) Wirkleistung des Antriebs ohne Nut mit Sicherheitsfaktor = 4.  
1 kW = 1,36 PS

2) Puissance effective à transmettre sans clavette avec facteur de sécurité = 4.  
1 kW = 1,36 CV

2) Potencia efectiva que se ha de transmitir sin claveta con factor de seguridad = 4.  
1 kW = 1,36 HP



**POGGI®**



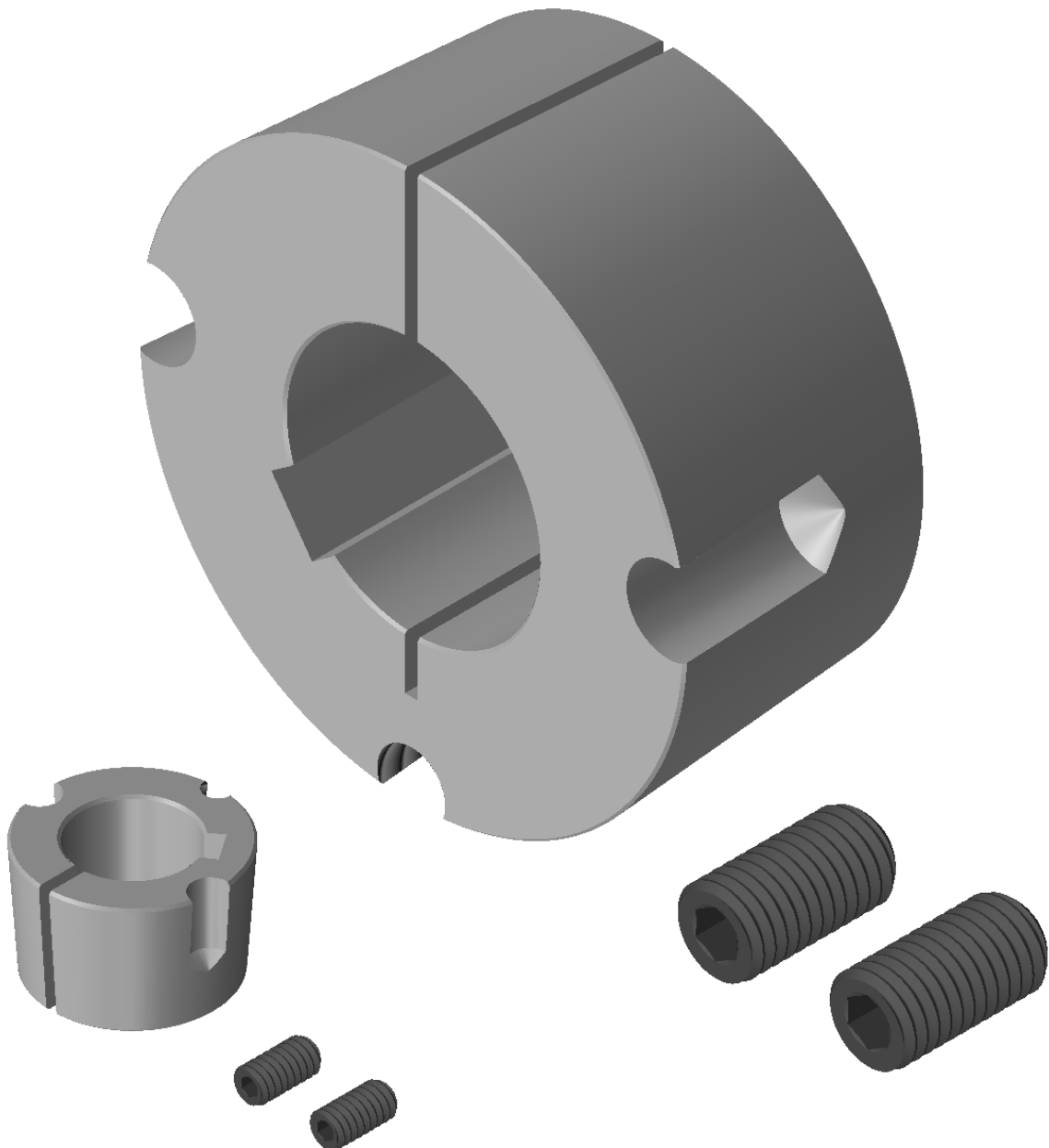
## Bussole coniche di serraggio **POGGILOCK**<sup>®</sup>

**POGGILOCK**<sup>®</sup> taperbushes

**POGGILOCK**<sup>®</sup> Spannbuchsen

Moyeux amovibles **POGGILOCK**<sup>®</sup>

Casquillos cónicos **POGGILOCK**<sup>®</sup>

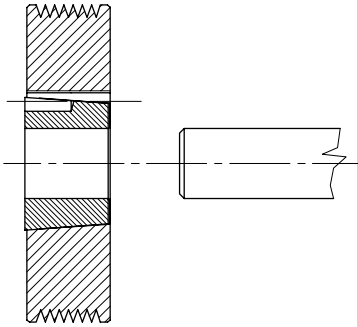
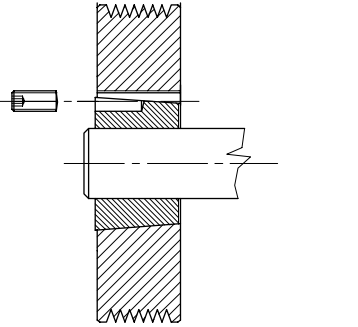
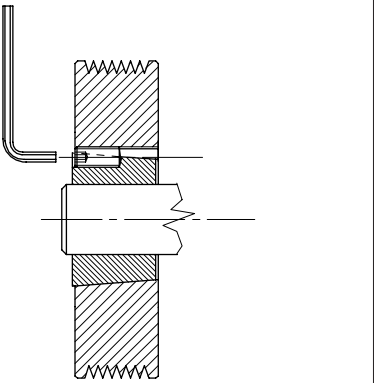




# Bussole coniche di serraggio **POGGILOCK®**

**POGGILOCK®** taperbushes  
**POGGILOCK®** Spannbuchsen  
Moyeux amovibles **POGGILOCK®**  
Casquillos cónicos **POGGILOCK®**

Montaggio - To install - Montiert - Montage - Montaje

 <p><b>1°)</b></p> <p><b>Inserire la bussola nella puleggia.</b> Insert bush in pulley. Einsetzen der Buchse in die Scheibe. Introduire le moyeu dans la poulie. Colocar el casquillo en la polea.</p>	 <p><b>2°)</b></p> <p><b>Posizionare sull'albero e serrare le viti manualmente.</b> Locate on shaft and manually tighten the screws. Festlegen auf der Welle und Schrauben handfest anziehen. Positionner sur l'arbre et serrer les vis à la main. Colocar sobre el eje y apretar los tornillos manualmente.</p>	 <p><b>3°)</b></p> <p><b>Stringere le viti gradualmente e alternativamente fino a raggiungere la coppia indicata in tabella.</b> Tighten screws gradually and alternately to torque shown in the table. Schrauben gradweise und abwechselweise anziehen bis Anzugsmoment laut Tabelle. Serrer les vis graduellement et alternativement jusqu'au couple indiqué dans le tableau. Apretar los tornillos gradual y alternativamente hasta alcanzar el par indicado en la tabla.</p>
---	--	---

## MONTAGGIO

1) Rimuovere lo strato protettivo dalla bussola e dalla puleggia. Dopo essersi assicurati che le superfici coniche di contatto siano completamente pulite e prive di olio o polvere, inserire la bussola nella puleggia in modo da allineare i fori.

2) Oliare leggermente la filettatura delle viti. Posizionare le viti senza stringerle nei fori filettati, come indicato nel disegno.

3) Pulire l'albero e montarvi il gruppo puleggia-bussola nella posizione desiderata. Ricordarsi che la bussola stringe prima l'albero e poi la puleggia.

4) Usando una chiave esagonale stringere le viti gradualmente ed alternativamente, fino a raggiungere il valore di coppia indicato in tabella.

5) Battere con un martello contro il lato più spesso della bussola, usando un legno od uno spessore per evitare danni. (Ci assicura che la bussola alloggi esattamente nella sede). Avvitare un altro poco le viti. Ripetere il martellamento ed il serraggio delle viti una o due volte per ottenere la massima presa sull'albero.

## ASSEMBLING

1) Remove the protective coating from the taper bush and the pulley. After ensuring that the mating tapered surfaces are completely clean and free from oil or dirt, insert bush in pulley so that holes line up.

2) Slightly oil thread screws. Place screws loosely in threaded holes, as shown in picture.

3) Clean shaft and fit pulley-bush assembly on shaft and locate in position desired. Remember that bush will nip the shaft first and then the pulley.

4) Using a hexagon wrench tighten screws gradually and alternately to torque shown in table.

5) Hammer against large-end of bush, using a block or sleeve to prevent damage. (This will ensure that the bush is seated squarely in place). Screws will now turn a little more. Repeat this hammering and screw tightening once or twice to achieve maximum grip on the shaft.

## MONTAGE

1) Alle blanken Oberflächen der Buchse sowie der Scheibe säubern. Versichern sich, daß die kegelige Kontaktflächen ganz sauber und frei von Öl oder Staub sind. Scheiben und Buchse ineinander setzen und Löcher auf Deckung bringen.

2) Schraubengewinde leicht einölen. Schrauben in die Anschlußbohrungen einschrauben, wie im Bild gezeigt.

3) Welle säubern. Scheibe mit Buchse auf Welle positionieren. Nicht vergessen, daß die Buchse zuerst die Welle und dann die Scheibe anzieht.

4) Mit einem Sechskantschlüssel gradweise und abwechselnd Schrauben gleichmäßig mit e n t s p r e c h e n d e m Anzugsmoment nach Tabelle fest anziehen.

5) Hammerschlagen gegen die große Seite der Buchse mittels eines Holzklotes oder einer Hülse um Beschädigung zu verhindern. (Das sichert, daß die Buchse weiter in die konische Bohrung eingetrieben wird). Danach lassen sich die Schrauben wieder etwas anziehen. Einmal oder zweimal diesen Vorgang wiederholen, um den größten Zugriff der Welle zu erhalten.

## MONTAGE

1) Retirer la couche protectrice du moyeu et de la poulie. S'assurer que la surface de contact des pièces soit complètement nettoyée et sans huile ou poussière, après placer le moyeu dans la poulie et faire coïncider les alésages des deux.

2) Huiler légèrement le filetage des vis et puis les introduire dans les trous filetés, sans les serrer, comme illustré dans la photo.

3) Nettoyer l'arbre et placer ensuite l'ensemble poulie-moyeu dans la position prévue. Ne pas oublier que le moyeu se fixe sur l'arbre avant la poulie.

4) Resserer graduellement et en alternance les vis avec une clé hexagonale jusqu'à ce que le couple de serrage indiqué dans le tableau soit atteint.

5) Taper avec un marteau contre le côté le plus épais du moyeu et intercaler un morceau de bois ou une cale pour éviter de l'abîmer. (Ça pour être sûrs que le moyeu est correctement placé sur l'arbre). Serrer encore un peu les vis. Répéter le martèlement et le serrage des vis encore une fois ou deux pour obtenir le serrage maximal sur l'arbre.

## MONTAJE

1) Quitar el estrato protector del casquillo y de la polea. Después de haberse asegurado que las superficies de contacto sean completamente limpias y sin aceite o suciedad, colocar el casquillo en la polea haciendo coincidir los taladros.

2) Aceitar ligeramente la rosca de los tornillos. Colocar los tornillos en los taladros roscados, sin apretar, como se indica en la foto.

3) Limpiar el eje y montar el conjunto polea-casquillo en la posición deseada. Recordar que el casquillo agarrará primero el eje y después la polea.

4) Empleando una llave hexagonal, apretar los tornillos gradual y alternativamente, hasta alcanzar el par indicado en la tabla.

5) Empujar con un martillo el extremo grande del casquillo, usando un bloque o manguito para evitar daños. (Esto asegura que el casquillo está alojado correctamente en posición). Apretar un poco más los tornillos. Repetir el empuje del casquillo y el apriete de los tornillos una o dos veces para conseguir la máxima sujeción sobre el eje.



## Bussole coniche di serraggio **POGGILOCK®**

**POGGILOCK®** taperbushes

**POGGILOCK®** Spannbuchsen

Moyeux amovibles **POGGILOCK®**

Casquillos cónicos **POGGILOCK®**

6) Se occorre una chiavetta, posizionarla sull'albero prima del montaggio della bussola. **Importante che sia una chiavetta parallela e che abbia del gioco tra la parte superiore ed il fondo della cava.**

6) If a key is to be fitted, place it in the shaft keyway before fitting the bush. It is important that the key is parallel, and that a clearance remains between the upper part of the key and the bottom of the keyway.

6) Wenn eine Paßfeder eingesetzt wird, muß sie auf der Welle positioniert sein. Die Buchse nachher einsetzen. Es ist wichtig, dass der Keil parallel ist und man soll prüfen, dass zwischen dem oberen Teil des Keiles und der unteren Seite der Keilnute, Spiel bleibt.

6) Au cas où une clavette soit nécessaire, il faut la placer sur l'arbre avant le montage du moyeu. **Important: la clavette doit être parallèle et il faut qu'il y ait du jeu entre la partie supérieure de la clavette et le fond de la rainure.**

6) En caso de empleo de una chaveta, ésta debe ser efectuada sobre el eje antes de montar el casquillo. **Importante: la chaveta tiene que ser paralela, y es necesario que hay holgura entre la parte superior de la chaveta y el fondo de la ranura.**

7) Verificare il serraggio delle viti dopo un breve periodo di funzionamento.

7) After a short time of running, check tightness of screws.

7) Überprüfen Sie das Schraubenanzugsmoment nach einer kurzen Zeit im Betrieb.

7) Vérifier le serrage des vis après une courte période de fonctionnement.

7) Comprobar el apriete de los tornillos después un breve periodo de funcionamiento.

8) Riempire i fori non utilizzati con del grasso per impedire alle impurità di penetrare.

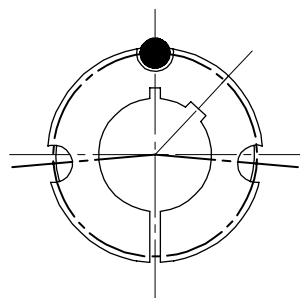
8) Fill empty holes with grease to exclude dirt.

8) Die leeren Bohrungen sollten mit Fett gefüllt werden um das Eindringen vom Fremdkörpern zu verhindern.

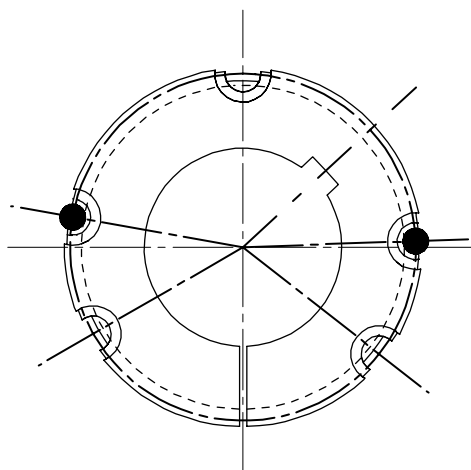
8) Remplir de graisse les alésages non utilisés pour empêcher aux impuretés de s'y loger.

8) Engrasar los taladros vacios para evitar la suciedad.

### Smontaggio - Dismantling - Demontage - Démontage - Desmontaje



● **Fori di smontaggio**  
Dismantling holes  
Demontagebohrungen  
Alésages de démontage  
Taladros de desmontaje



#### SMONTAGGIO

1) Allentare tutte le viti e rimuoverne una o due a seconda dei fori di smontaggio come indicato nel disegno. Inserire le viti nei fori di smontaggio dopo averle ben oliate.

#### DISASSEMBLING

1) Slacken all screws and remove one or two according to number of dismantling holes as shown in the drawing. Insert screws into dismantling holes after having oiled them.

#### DEMONTAGE

1) Schrauben lösen, eine oder zwei davon nach der Demontagebohrungen herausnehmen, wie im Bild gezeigt. Schrauben gut einölen und darauf in die Abdruckbohrungen einschrauben.

#### DÉMONTAGE

1) Desserer les vis et en retirer une ou deux selon les alésages de démontage comme indiqué dans la figure. Placer les vis dans les alésages de démontage après les avoir bien huilées.

#### DESMONTAJE

1) Aflojar los tornillos y introducir uno o dos de ellos en los taladros de desmontaje como se indica en la figura. Apretar los tornillos en los taladros de desmontaje después de haberlos bien aceitados.

2) Avvitare le viti alternativamente fino a che la bussola non si sia allentata ed il gruppo non sia libero sull'albero.

2) Tighten screws alternately until bush is loosened in hub and assembly free from shaft.

2) Schrauben abwechselnd anziehen, bis sich die Buchse aus der Nabe löst und die Scheibe sich frei auf der Welle bewegen läßt.

2) Serrer les vis en alternance jusqu'à ce que le moyeu de serrage soit relâché et l'ensemble libre sur l'arbre.

2) Apretar los tornillos alternativamente hasta que el casquillo no quede flojo y el conjunto es libre sobre el eje.

3) Rimuovere il gruppo dall'albero.

3) Remove assembly from shaft.

3) Scheiben mit Buchse von der Welle abnehmen.

3) Retirer l'ensemble de l'arbre.

3) Quitar el conjunto del eje.





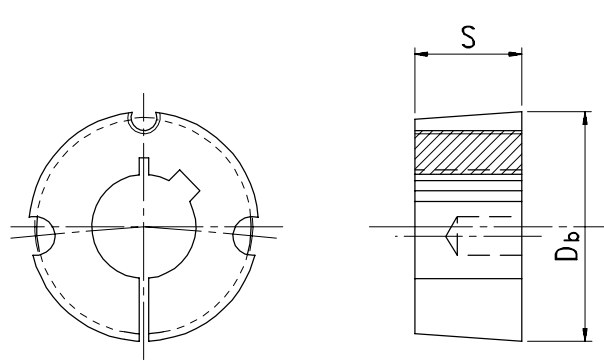
# Dimensioni ed alesaggi delle bussole coniche **POGGILOCK®**

Dimensions and bores for taperbushes **POGGILOCK®**

Abmessungen und Bohrungen der Spannbuchsen **POGGILOCK®**

Dimensions et alésages des moyeux coniques amovibles **POGGILOCK®**

Medidas y taladros de los casquillos cónicos **POGGILOCK®**

	Descrizione Designation Bezeichnung Désignation Referencia	S	D <sub>b</sub>	Vite Screw Schraube Vis Tornillo B.S.W.	(1) Coppia Torque Drehm. Couple Par	Peso Weight Gewicht Poids Peso
		mm	mm		Nm	kg
1008	22,3	35,0	1/4" x 1/2"	5,6	0,132	
1108	22,3	38,0	1/4" x 1/2"	5,6	0,165	
1210	25,4	47,5	3/8" x 5/8"	20,0	0,270	
1215	38,1	47,5	3/8" x 5/8"	20,0	0,500	
1610	25,4	57,0	3/8" x 5/8"	20,0	0,400	
1615	38,1	57,0	3/8" x 5/8"	20,0	0,570	
2012	32,0	70,0	7/16" x 7/8"	30,0	0,770	
2517	44,5	85,5	1/2" x 1"	50,0	1,632	
3020	50,8	108,0	5/8" x 1" 1/4	90,0	2,962	
3030	76,2	108,0	5/8" x 1" 1/4	90,0	3,920	
3525	63,6	127,0	1/2" x 1" 1/2	115,0	5,033	
3535	88,9	127,0	1/2" x 1" 1/2	115,0	6,600	
4030	76,2	146,0	5/8" x 1" 1/4	170,0	7,700	
4040	101,6	146,0	5/8" x 1" 3/4	170,0	10,200	
4535	88,9	162,0	3/4" x 2"	190,0	10,600	
4545	115,0	162,0	3/4" x 2"	190,0	12,500	
5040	101,6	177,5	7/8" x 2" 1/4	270,0	13,600	
5050	127,0	177,5	7/8" x 2" 1/4	270,0	16,800	

(1) Coppia di serraggio massima delle viti in Nm (1 Nm = 0,102 kgm).

(1) Max screws tightening torque in Nm (1 Nm = 0,102 kgm).

(1) Max Drehmoment in Nm (1 Nm = 0,102 kgm).

(1) Couple de serrage maxi des vis en Nm (1 Nm = 0,102 kgm).

(1) Par de apriete máximo de los tornillos en Nm (1 Nm = 0,102 kgm).

Il peso delle bussole è per foro standard minimo (vedi tabella seguente) ed è comprensivo delle viti.

Weights shown apply to the smallest bore and they include the screws.

Das angegebene Gewicht bezieht sich auf die Mindestbohrung und enthält auch die Schrauben.

Les poids des moyeux sont pour l'alésage standard minimum et ils comprennent les vis.

Los pesos de los casquillos son para taladro mínimo e ya incluyen los tornillos.



# Dimensioni ed alesaggi delle bussole coniche **POGGILOCK®**

Dimensions and bores for taperbushes **POGGILOCK®**

Abmessungen und Bohrungen der Spannbuchsen **POGGILOCK®**

Dimensions et alésages des moyeux coniques amovibles **POGGILOCK®**

Medidas y taladros de los casquillos cónicos **POGGILOCK®**

**Alesaggi serie metrica di stock** - Metric stock bores - Metrische Lagerbohrungen - Alésages métriques de stock - Taladros métricos de stock

Codice Item number Codierung Code Código	Descrizione Designation Bezeichnung Désignation Referencia	Alesaggi in mm (ISO E 8) Bores in mm (ISO E 8) Bohrungen in mm (ISO E 8) Alésages en mm (ISO E 8) Taladros en mm (ISO E 8)
461008...	1008	9 - 10 - 11 - 12 - 14 - 15 - 16 - 18 - 19 - 20 - 22 - <b>24• - 25•</b>
461108...	1108	9 - 10 - 11 - 12 - 14 - 15 - 16 - 18 - 19 - 20 - 22 - 24 - 25 - <b>28•</b>
461210...	1210	11 - 12 - 14 - 15 - 16 - 18 - 19 - 20 - 22 - 24 - 25 - 28 - <b>30 - 32</b>
461215...	1215	14 - 19 - 20 - 24 - 25 - 28 - 30 - 32
461610...	1610	14 - 15 - 16 - 18 - 19 - 20 - 22 - 24 - 25 - 28 - 30 - 32 - 35 - 38 - <b>40 - 42•</b>
461615...	1615	14 - 16 - 18 - 19 - 20 - 22 - 24 - 25 - 28 - 30 - 32 - 35 - 38 - <b>40 - 42•</b>
462012...	2012	14 - 16 - 18 - 19 - 20 - 22 - 24 - 25 - 28 - 30 - 32 - 35 - 38 - 40 - 42 - 45 - 48 - 50
462517...	2517	16 - 18 - 19 - 20 - 22 - 24 - 25 - 28 - 30 - 32 - 35 - 38 - 40 - 42 - 45 - 48 - 50 - 55 - 60 - 65
463020...	3020	25 - 28 - 30 - 32 - 35 - 38 - 40 - 42 - 45 - 48 - 50 - 55 - 60 - 65 - 70 - 75
463030...	3030	35 - 38 - 40 - 42 - 45 - 48 - 50 - 55 - 60 - 65 - 70 - 75
463525...	3525	35 - 38 - 40 - 42 - 45 - 48 - 50 - 55 - 60 - 65 - 70 - 75 - 80 - 85 - 90
463535...	3535	35 - 38 - 40 - 42 - 45 - 48 - 50 - 55 - 60 - 65 - 70 - 75 - 80 - 85 - 90
464030...	4030	40 - 42 - 45 - 48 - 50 - 55 - 60 - 65 - 70 - 75 - 80 - 85 - 90 - 100
464040...	4040	40 - 42 - 45 - 48 - 50 - 55 - 60 - 65 - 70 - 75 - 80 - 85 - 90 - 95 - 100
464535...	4535	55 - 60 - 65 - 70 - 75 - 80 - 85 - 90 - 95 - 100 - 105 - 110 - 115 - 120 - 125
464545...	4545	55 - 60 - 65 - 70 - 75 - 80 - 85 - 90 - 95 - 100
465040...	5040	70 - 75 - 80 - 85 - 90 - 95 - 100 - 105 - 110 - 115 - 120 - 125
465050...	5050	70 - 75 - 80 - 85 - 90 - 95 - 100 - 105 - 110 - 115 - 120 - 125

**Gli alesaggi in grassetto sono fornibili anche in acciaio.**

Bore sizes in bold can be supplied in steel too.

Buchsen mit halbfett gedruckten Bohrungsmaßen sind auch gegen Aufpreis lieferbar.

Les alésages en gras peuvent être livrés en acier aussi.

Los taladros en negrita se suministran también en acero.

• **Per questi alesaggi, le bussole vengono lavorate con cava minorata.**

• This bore as a shallower keyway.

• Diese Bohrung ist mit Flachnut ausgeführt.

• Ces alésages ont une rainure basse.

• Estos taladros llevan una ranura menos profunda.

**Numero di codice:**  
Per ottenere il codice completo, sostituire ai puntini l'alesaggio richiesto, (Es. 024 = alesaggio 24 mm; 125 = alesaggio 125 mm).

**Code number:**  
At the time of the ordering, please replace the dots by the bore diameter required, (e.g. 024 to say bore 24 mm; 125 to say 125 mm).

**Bestellcode:**  
Bei Bestellung, die Punkte durch den gewünschten Bohrungsdurchmesser ersetzen, (z.B. 024 für Bohrung 24 mm; 125 für Bohrung 125 mm).

**Numéro de code:**  
À la commande, veuillez remplacer les points par le diamètre d'alesage souhaité, (par ex. 024 pour 24 mm; 125 pour 125 mm).

**Código:**  
En el pedido, les rogamos reemplazar los puntos por el diámetro del taladro deseado, (por ej. 024 = 24 mm; 125 = 125 mm).

## Dimensioni delle cave per chiavette nelle bussole con alesaggio serie metrica (UNI 6604 - 69 DIN 6885)

Dimensions of metric bored keyways to UNI 6604-69 DIN 6885

Abmessungen der Nuten mit metrischer Fertigbohrung gemäß UNI 6604-69 DIN 6885

Dimensions des rainures de clavette (UNI 6604-69 DIN 6885) pour l'alesage métrique

Medidas de las ranuras (UNI 6604-69 DIN 6885) con agujero métrico

Alesaggio in mm Bore in mm Bohrung in mm Alésage en mm Taladro en mm	b mm	t mm		Descrizione Designation Bezeichnung Désignation Referencia	Alesaggio in mm Bore in mm Bohrung in mm Alésage en mm Taladro en mm	b mm	t mm
> 8 ÷ 10	3	D + 1,4		1008	24	8	D + 1,3
> 10 ÷ 12	4	D + 1,8	«	25	8	D + 1,3	
> 12 ÷ 17	5	D + 2,3	1108	28	8	D + 1,3	
> 17 ÷ 22	6	D + 2,8	1610	42	12	D + 2,2	
> 22 ÷ 30	8	D + 3,3	1615	42	12	D + 2,2	
> 30 ÷ 38	10	D + 3,3					
> 38 ÷ 44	12	D + 3,8					
> 44 ÷ 50	14	D + 3,8					
> 50 ÷ 58	16	D + 4,3					
> 58 ÷ 65	18	D + 4,4					
> 65 ÷ 75	20	D + 4,9					
> 75 ÷ 85	22	D + 5,4					
> 85 ÷ 95	25	D + 5,4					
> 95 ÷ 110	28	D + 6,4					
> 110 ÷ 130	32	D + 7,4					



# Dimensioni ed alesaggi delle bussole coniche **POGGILOCK®**

Dimensions and bores for taperbushes **POGGILOCK®**

Abmessungen und Bohrungen der Spannbuchsen **POGGILOCK®**

Dimensions et alésages des moyeux coniques amovibles **POGGILOCK®**

Medidas y taladros de los casquillos cónicos **POGGILOCK®**

**Alesaggi in pollici** - Bores in inches - Bohrungen in Zoll - Alésages en pouces - Taladros en pulgadas

Codice Item number Codierung Code Código	Descrizione Designation Bezeichnung Désignation Referencia	Alesaggi in pollici (ISO E 8) Bores in inches (ISO E 8) Bohrungen in Zoll (ISO E 8) Alésages en pouces (ISO E 8) Taladros en pulgadas (ISO E 8)
461008....	1008	3/8 - 1/2 - 5/8 - 3/4 - 7/8 - 1"•
461108....	1108	3/8 - 1/2 - 5/8 - 3/4 - 7/8 - 1" - 1"1/8•
461210....	1210	1/2 - 5/8 - 3/4 - 7/8 - 1" - 1"1/8 - 1"1/4
461215....	1215	1/2 - 5/8 - 3/4 - 7/8 - 1" - 1"1/8 - 1"1/4
461610....	1610	1/2 - 5/8 - 3/4 - 7/8 - 1" - 1"1/8 - 1"1/4 - 1"3/8 - 1"1/2 - 1"5/8
461615....	1615	1/2 - 5/8 - 3/4 - 7/8 - 1" - 1"1/8 - 1"1/4 - 1"3/8 - 1"1/2 - 1"5/8•
462012....	2012	3/4 - 7/8 - 1" - 1"1/8 - 1"1/4 - 1"3/8 - 1"1/2 - 1"5/8 - 1"3/4 - 1"7/8 - 2"
462517....	2517	3/4 - 7/8 - 1" - 1"1/8 - 1"1/4 - 1"3/8 - 1"1/2 - 1"5/8 - 1"3/4 - 1"7/8 - 2" - 2"1/8 - 2"1/4 - 2"3/8 - 2"1/2
463020....	3020	1"1/4 - 1"3/8 - 1"1/2 - 1"5/8 - 1"3/4 - 1"7/8 - 2" - 2"1/8 - 2"1/4 - 2"3/8 - 2"1/2 - 2"5/8 - 2"3/4 - 2"7/8 - 3"
463030....	3030	1"1/4 - 1"3/8 - 1"1/2 - 1"5/8 - 1"3/4 - 1"7/8 - 2" - 2"1/8 - 2"1/4 - 2"3/8 - 2"1/2 - 2"5/8 - 2"3/4 - 2"7/8 - 3"
463525....	3525	1"1/2 - 1"5/8 - 1"3/4 - 1"7/8 - 2" - 2"1/8 - 2"1/4 - 2"3/8 - 2"1/2 - 2"5/8 - 2"3/4 - 2"7/8 - 3" - 3"1/8 - 3"1/4 - 3"3/8 - 3"1/2
463535....	3535	1"1/2 - 1"5/8 - 1"3/4 - 1"7/8 - 2" - 2"1/8 - 2"1/4 - 2"3/8 - 2"1/2 - 2"5/8 - 2"3/4 - 2"7/8 - 3" - 3"1/8 - 3"1/4 - 3"3/8 - 3"1/2
464030....	4030	1"3/4 - 1"7/8 - 2" - 2"1/8 - 2"1/4 - 2"3/8 - 2"1/2 - 2"5/8 - 2"3/4 - 2"7/8 - 3" - 3"1/8 - 3"1/4 - 3"3/8 - 3"1/2 - 3"3/4 - 4"
464040....	4040	1"3/4 - 1"7/8 - 2" - 2"1/8 - 2"1/4 - 2"3/8 - 2"1/2 - 2"5/8 - 2"3/4 - 2"7/8 - 3" - 3"1/8 - 3"1/4 - 3"3/8 - 3"1/2 - 3"3/4 - 4"
464535....	4535	2"1/4 - 2"3/8 - 2"1/2 - 2"5/8 - 2"3/4 - 2"7/8 - 3" - 3"1/8 - 3"1/4 - 3"3/8 - 3"1/2 - 3"3/4 - 4" - 4"1/4 - 4"1/2
464545....	4545	2"1/4 - 2"3/8 - 2"1/2 - 2"5/8 - 2"3/4 - 2"7/8 - 3" - 3"1/8 - 3"1/4 - 3"3/8 - 3"1/2 - 3"3/4 - 4" - 4"1/4 - 4"1/2
465040....	5040	2"3/4 - 2"7/8 - 3" - 3"1/8 - 3"1/4 - 3"3/8 - 3"1/2 - 3"3/4 - 4" - 4"1/4 - 4"1/2 - 4"3/4 - 5"
465050....	5050	2"3/4 - 2"7/8 - 3" - 3"1/8 - 3"1/4 - 3"3/8 - 3"1/2 - 3"3/4 - 4" - 4"1/4 - 4"1/2 - 4"3/4 - 5"

• Per questi alesaggi, le bussole vengono lavorate con cava minorata.

• This bore as a shallower keyway.

• Diese Bohrung ist mit Flachnut ausgeführt.

• Ces alésages ont une rainure basse.

• Estos taladros llevan una ranura menos profunda.

**Numero di codice:**  
Per ottenere il codice completo, sostituire ai puntini l'alesaggio richiesto, (Es. 0375 = alesaggio 3/8"; 3000 = alesaggio 3").

**Code number:**  
At the time of the ordering, please replace the dots by the bore diameter required (e.g. 0375 to say bore 3/8"; 3000 to say 3").

**Bestellcode:**  
Bei Bestellung, die Punkte durch den gewünschten Bohrungsdurchmesser ersetzen, (z.B. 0375 für Bohrung 3/8"; 3000 für Bohrung 3").

**Numéro de code:**  
À la commande, veuillez remplacer les points par le diamètre d'alésage souhaité (par ex. 0375 pour 3/8"; 3000 pour 3").

**Código:**  
En el pedido, les rogamos reemplazar los puntos por el diámetro del taladro deseado (por ej. 0375 = 3/8"; 3000 = 3").

Le bussole con foro in pollici non sono tenute in stock. Siamo in grado di fornire bussole con cava a norme USAS B17.1-1967. Per informazioni consultare il NS/UFF. COMMERCIALE.

Inch bore sizes are non-stock items. We can supply bushes with keyways according to USAS B17.1-1967 specifications. Please consult us.

Spannbuchsen mit Zoll-Bohrung: keine Lagerware. Wir können Buchsen mit Keilnuten gemäß USAS B17.1-1967 Vorschriften liefern. Beraten Sie uns bitte.

Les moyeux avec alésage en pouces ne sont pas de stock. Nous pouvons livrer les moyeux avec rainures de clavette selon normes USAS B17.1-1967. Veuillez nous consulter.

Los casquillos con taladro en pulgadas no son de stock. Podemos entregar los casquillos con ranuras según las normas USAS B17.1-1967. Rogamos consulten.

## Dimensioni delle cave per chiavette nelle bussole con alesaggio in pollici a norme B.S. 46: Part. 1: 1958

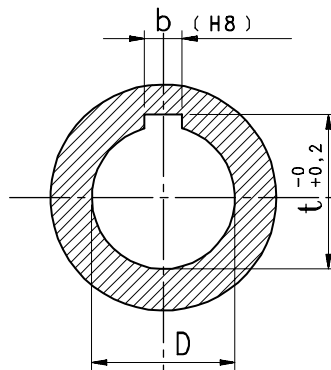
Dimensions of inch bored keyways to B.S. 46: Part. 1: 1958

Abmessungen der Nuten mit Fertigbohrung in Zoll gemäß B.S. 46: Part. 1: 1958

Dimensions des rainures de clavette (B.S. 46: Part. 1: 1958) pour l'alésage en pouces

Medidas de las ranuras (B.S. 46: Part. 1: 1958) con agujero en pulgadas

Alesaggio in pollici Bore in inches Bohrung in Zoll Alésage en pouces Taladro en pulgadas	b	t	Descrizione Designation Bezeichnung Désignation Referencia	Alesaggio in pollici Bore in inches Bohrung in Zoll Alésage en pouces Taladro en pulgadas	b	t
> 1/4" ÷ 1/2"	1/8"	D + 1/16"	1008	1"	1/4"	D + 1/16"
> 1/2" ÷ 3/4"	3/16"	D + 3/32"	1108	1"1/8	5/16"	D + 5/64"
> 3/4" ÷ 1"	1/4"	D + 1/8"	1615	1"5/8	7/16"	D + 1/8"
> 1" ÷ 1"1/4	5/16"	D + 1/8"				
> 1"1/4 ÷ 1"1/2	3/8"	D + 1/8"				
> 1"1/2 ÷ 1"3/4	7/16"	D + 5/32"				
> 1"3/4 ÷ 2"	1/2"	D + 5/32"				
> 2" ÷ 2"1/2	5/8"	D + 7/32"				
> 2"1/2 ÷ 3"	3/4"	D + 1/4"				
> 3" ÷ 3"1/2	7/8"	D + 5/16"				
> 3"1/2 ÷ 4"	1"	D + 3/8"				
> 4" ÷ 5"	1"1/4	D + 7/16"				
> 5" ÷ 6"	1"1/2	D + 1/2"				
> 6" ÷ 7"	1"3/4	D + 5/8"				





# Tolleranze di costruzione delle pulegge POLY-V

Costruzione tolerances for POLY-V pulleys  
 Fertigungstoleranzen für die POLY-V Zahnscheiben  
 Tolérances de fabrication pour les poulies POLY-V  
 Tolerancias de fabricación de las poleas POLY-V

	<b>Dimensioni</b> Dimensions Abmessungen Dimensions Dimensiones mm	<b>Sezione - Section - Profil- Section- Perfil</b>		
		<b>J</b>	<b>L</b>	<b>M</b>
<b>P</b>		2,34 ± 0,030	4,70 ± 0,050	9,40 ± 0,080
<b>G</b>		2,21 ± 0,130	5,11 ± 0,130	10,21 ± 0,240
<b>R2 min.</b>		0,20	0,40	0,75
<b>R1 max.</b>		0,40	0,40	0,75
<b>S min.</b>		1,80	3,30	6,40
<b>Σ P</b>	<b>Tolleranza</b> Tolerance Toleranz Tolérances Tolerancias	± 0,30	± 0,30	± 0,30

<b>De</b> mm	<b>Tolleranza sul diametro esterno</b> Tolerance on outside diameter Außendurchmesser-Toleranz Tolérance sur le diamètre extérieur Tolerancia sobre el diámetro exterior mm
≤ 74	± 0,25
74 ÷ 200	± 0,50
> 200	± 0,50 + 0,002 <b>per ogni mm oltre 200</b> for each mm over 200 für jede mm über 200 pour chaque mm au delà de 200 para cada mm más allá de 200

<b>De</b> mm	<b>Deviazione radiale</b> Radial run-out Rundlauf-toleranz Désalignement radial Desviación radial mm
≤ 74	± 0,13
74 ÷ 250	± 0,25
> 250	± 0,25 + 0,0004 <b>per ogni mm oltre 250</b> for each mm over 250 für jede mm über 250 pour chaque mm au delà de 250 para cada mm más allá de 250

<b>Deviazione assiale</b> Axial run-out Planlauf-toleranz Désalignement axial Desviación axial mm
<b>± 0,0012 per mm di diametro esterno <sup>1)</sup></b> ± 0,0012 for mm of outside diameter <sup>1)</sup> ± 0,0012 pro mm Außendurchmesser <sup>1)</sup> ± 0,0012 par mm de diamètre extérieur <sup>1)</sup> ± 0,0012 por mm de diámetro exterior <sup>1)</sup>

1) Questo valore non può superare la tolleranza sul diametro esterno.

1) This value must not exceed the outside diameter tolerance.

1) Dieser Wert darf nicht größer als die Toleranz des Außendurchmesser sein.

1) Cette valeur ne doit pas excéder la tolérance sur le diamètre extérieur.

1) Este valor no debe exceder la tolerancia sobre el diámetro exterior.

## Materiali

Le pulegge monoblocco sezione J sono costruite in alluminio UNI 6362/68 mentre tutte le altre sono costruite in ghisa G 25 UNI 5007. La qualità dei materiali, e l'accurata lavorazione, assicurano alle trasmissioni stesse una efficienza, una trasmissibilità di potenza ed una durata ottimale. Le pulegge in ghisa sono protette da un trattamento di fosfatizzazione.

## Materials

All pulleys are manufactured with cast-iron G 25 UNI 5007, except for monobloc pulleys section J that are manufactured with aluminium UNI 6362/68. High-standard quality materials and very accurate manufacturing process ensure drive efficiency, outstanding power rating and noticeable service life. Cast-iron pulleys are provided with a phosphating protection treatment.

## Materialien

Die Monoblock-Zahnscheiben mit Profil J werden aus UNI 6362/68 Aluminium hergestellt, während alle anderen aus G 25 UNI 5007 Grauguss hergestellt werden. Die Qualität der Materialien und die präzise Verarbeitung gewährleisten optimale Effizienz, Antriebsleistung und Lebensdauer. Die Grauguss-Zahnscheiben erhalten einen Antioxidationsschutz durch Phosphatierung.

## Matériaux

Les poulies monobloc section J sont fabriquées en aluminium UNI 6362/68 tandis que toutes les autres poulies sont fabriquées en fonte G 25 UNI 5007. La qualité des matériaux et l'usinage soigné donnent aux transmissions un rendement, une capacité de transmettre la puissance et une durée optimaux.

## Materiales

Las poleas macizas sección J son fabricadas de aluminio UNI 6362/68 mientras que todas las demás son fabricadas de fundición G 25 UNI 5007. La calidad de los materiales y la mecanización esmerada aseguran a las transmisiones un rendimiento, una transmisibilidad de potencia y una duración óptimas.



# Tolleranze di costruzione delle pulegge POLY-V

Costruction tolerances for POLY-V pulleys  
 Fertigungstoleranzen für die POLY-V Zahnscheiben  
 Tolérances de fabrication pour les poulies POLY-V  
 Tolerancias de fabricación de las poleas POLY-V

## Equilibratura

Le pulegge sono equilibrate a norme ISO 254 e ISO 1940, qualità G16, alla velocità periferica di 30 m/s con un limite minimo di 5 gr. o 0,2% della massa equivalente della puleggia. Nelle tabelle sottostanti sono indicati i valori approssimati dello squilibrio residuo. Nelle pulegge con diametro inferiore ai 200 mm e con fascia fino a 63 mm non viene effettuata l'equilibratura in quanto sono normalmente lavorate d'utensile su tutte le superfici.

## Pulley balance

The pulleys are balanced to ISO specifications 254 and 1940, quality is G16 at a max. rim speed of 30 m/s, within the limit of 5 gr. or 0,2% of the equivalent pulley mass. The small-sized pulleys of diameter up to 200 mm and face lower than 63 mm are all machined but not balanced.

## Auswuchten

Die Zahnscheiben werden nach ISO 254 und ISO 1940 ausgewuchtet. Qualität ist G16 mit einer Umfangsgeschwindigkeit unter 30 m/s innerhalb des Grenzwertes von 5 Gr. oder 0,2% der gleichwertige Scheibemasse. Die Zahnscheiben mit Durchmesser bis 200 mm und Flanke bis 63 mm werden nicht ausgewuchtet.

## Équilibrage

Les poulies sont équilibrées selon les normes ISO 254 et ISO 1940, qualité G16 à la vitesse périphérique v = 30 m/s, dans la limite de 5 gr. ou 0,2% de la masse équivalente de la poulie. L'équilibrage n'est pas effectué pour les poulies avec diamètre inférieur à 200 mm et avec jante jusqu'à 63 mm.

## Equilibrado

Las poleas se equilibran según normas ISO 254 y ISO 1940, calidad G16 con velocidad periférica v = 30 m/s, dentro del límite de 5 gr. o 0,2% de la masa equivalente de la polea. No se efectúa el equilibrado para las poleas con diámetro inferior a 200 mm y con banda hasta 63 mm puesto que, siendo estas poleas completamente mecanizadas y de dimensiones reducidas.

Diametro esterno Outside diameter Außendurchmesser Diamètre extérieur Diámetro exterior mm	Larghezza puleggia Pulley width Scheibenbreite Largeur poulie Ancho polea mm	Max squilibrio Max unbalance Max Unwucht Max déséquilibre Max desequilibrio g
200 ÷ 300 300 ÷ 600	63 63	6 10
200 ÷ 300 300 ÷ 600 600 ÷ 1000 > 1000	63 ÷ 100	10 15 20 30

Diametro esterno Outside diameter Außendurchmesser Diamètre extérieur Diámetro exterior mm	Larghezza puleggia Pulley width Scheibenbreite Largeur poulie Ancho polea mm	Max squilibrio Max unbalance Max Unwucht Max déséquilibre Max desequilibrio g
200 ÷ 300 300 ÷ 600 600 ÷ 1000 > 1000	100 ÷ 200	20 30 40 60
200 ÷ 300 300 ÷ 600 600 ÷ 1000 > 1000	> 200	30 45 60 90

## Fosfatazione

Questo trattamento viene eseguito sulle pulegge al fine di ottenere una buona protezione antiossidante senza modificare dimensionalmente i profili e le forme dei particolari trattati. Il procedimento di fosfatazione, che genera sulle superfici dei pezzi un fine deposito microcristallino a base di fosfati di manganese e ferro, viene completato con una impregnazione in olii protettivi che accrescono la resistenza agli agenti ossidanti dello strato microcristallino stesso. Oltre a ciò la fosfatazione conferisce ai particolari trattati un gradevole aspetto estetico per il colore grigio-nero che genera sulla superficie degli stessi.

## Phosphating

Aimed to reduce oxidisation, this surface treatment does not alter the dimensions of the profiles and the shapes of the related parts. The phosphating process providing the unit surface a thin, microcrystalline manganese phosphate protection shield, is finished by wetting the unit in protective oils capable of giving additional resistance to the microcrystalline shield against the oxidising agents. Moreover, the black-grey dyestuff ensures a very good-looking pulley surface for the benefit of the entire system.

## Phosphatieren

Um einen guten Antioxidationschutz zu erhalten werden alle POLY - V Keilrippenscheiben phosphatiert. Diese Oberflächenbehandlung verändert nicht die Abmessungen der Profilen und die Ausführungen der behandelten Teile. Das Phosphatverfahren bildet auf der Scheibeoberfläche einen mikro-kristallinen Bodensatz aus Mangan- und Eisenphosphaten. Dieser Bodensatz wird mit einer Ölschicht imprägniert, um eine Sonderbeständigkeit des mikro-kristallinen Schutz gegen das Oxidationsmittel zu erreichen. Dank seinem Grauschwarzfarbton sichert dieser Verfahren ein besonderes gut Aussehen der Scheibeoberfläche.

## Phosphatation

Ce traitement est exécuté sur les poulies pour obtenir une bonne protection antioxydante sans modifier dimensionnellement les profils et les formes des pièces traitées. Le procédé de phosphatation, qui produit sur les surfaces des pièces un fin dépôt microcristallin à base de phosphates de manganèse et de fer, est complété par une imprégnation dans d'huiles protectrices qui augmente la résistance aux agents oxydants de la couche microcristalline même. En plus de cela, la phosphatation donne aux pièces traitées un agréable aspect esthétique dû à la couleur grise-noire qu'elle produit sur leur surface.

## Fosfatación

Este tratamiento se efectúa sobre las poleas con el fin de obtener una buena protección antioxydante sin modificar dimensionalmente los perfiles y las formas de los particulares tratados. El procedimiento de fosfatación que genera sobre las superficies un fino depósito microcristalino a base de fosfatos de manganeso y hierro, es completado con una impregnación de aceites protectivos que aumenta la resistencia a los agentes oxidantes del mismo estrato microcristalino. Además de esto, la fosfatación confiere a los particulares tratados un agradable aspecto estético debido al color gris-negro que genera sobre su superficie.



## **Calcolo delle trasmissioni POLY-V**

Selection procedure of POLY-V drives

POLY-V-Antriebsberechnung

Calcul des transmissions POLY-V

Cálculo de las trasmisiones POLY-V

**POGGI<sup>®</sup>**

*trasmissioni meccaniche s.p.a.*



**POGGI®**



# Calcolo delle trasmissioni POLY-V

Selection procedure of POLY-V drives

POLY-V-Antriebsberechnung

Calcul des transmissions POLY-V

Cálculo de las trasmisiones POLY-V

## PROCEDIMENTO DI CALCOLO

Per dimensionare nel modo migliore una trasmissione è necessario conoscere i seguenti dati:

- a) MOTORE
  - Tipo di motore
  - Potenza
  - Numero dei giri/1'
- b) UTILIZZATORE
  - Tipo di utilizzatore
  - Potenza assorbita
  - Numero dei giri/1'
- c) TIPO DI FUNZIONAMENTO
  - Intermittente, continuo, stagionale, ecc.
  - Ore al giorno
- d) INGOMBRI
  - Massimo diametro
  - Ingombro assiale
  - Interasse

## SELECTION PROCEDURE

The following information is required in order to select a drive:

- a) PRIME MOVER
  - Type
  - Power
  - Rpm
- b) DRIVEN MACHINE
  - Type
  - Power absorbed
  - Rpm
- c) SERVICE CONDITIONS
  - Intermittent, continuous, seasonal, ecc.
  - Hours per day
- d) LAYOUT DATA
  - Maximum diameter
  - Axial dimensions
  - Shaft center distance

## BERECHNUNGSMETHODE

Zur Berechnung eines Antriebes sind folgende Daten erforderlich:

- a) MOTOR
  - Typ
  - Leistungsabgabe
  - U/min
- b) ARBEITSMASCHINE
  - Typ
  - Leistungsaufnahme
  - U/min
- c) BETRIEBSART
  - Stoßartig, kontinuierlich, periodisch.
  - Stunden pro Tag
- d) BEMESSUNGEN
  - Maximale Scheibendurchmesser
  - Raumbedarf
  - Achsabstand

## MÉTHODE DE CALCUL

Pour déterminer au mieux une transmission il faut connaître les données suivantes:

- a) MOTEUR
  - Type du moteur
  - Puissance
  - Tr/min
- b) RÉCÉPTEUR
  - Type de récepteur
  - Puissance absorbée
  - Tr/min
- c) FONCTIONNEMENT
  - Intermittent, continu, saisonnier, etc.
  - Heures par jour
- d) ENCOMBREMENTS
  - Diamètre max.
  - Encombrement axial
  - Entraxe

## PROCEDIMIENTO DE CÁLCULO

Para seleccionar de la manera mejor una transmisión, es fundamental el conocimiento de los datos siguientes:

- a) MOTOR
  - Tipo del motor
  - Potencia
  - R.p.m.
- b) MÁQUINA PROPULSADA
  - Tipo de máquina
  - Potencia absorbida
  - R.p.m.
- c) FUNCIONAMIENTO
  - Intermittente, continuo, estacionario etc.
  - Horas diarias
- d) TAMAÑOS
  - Diámetro max.
  - Tamaño axial
  - Distancia entre centros

## Correzione della potenza

Le trasmissioni debbono essere calcolate per funzionare correttamente tanto nei regimi transitori (partenza ed arresto) quanto nei regimi vari (massa resistente della macchina, variabile nel tempo).

La potenza corretta Pc è la potenza utilizzata nel calcolo della cinghia perchè, grazie al coefficiente di correzione Cc, essa tiene conto:

- 1) della coppia di spunto del motore, della sua inerzia e del tipo dello stesso;
- 2) del tipo di macchina condotta e della variabilità della sua resistenza;
- 3) della condizione di utilizzazione.

La potenza corretta da trasmettere pertanto sarà:

## Selection procedure of design power

Drives should be selected to work correctly both with start/stop cycles and with varying cycles (the time-varying resistant mass of the machine). The design power Pc is used to determine the belt; the correction factor Cc allows the design power to take into consideration:

- 1) the motor starting torque, its inertia and its type;
- 2) the type of driven machine, its variability and its resistance;
- 3) the service conditions.

As a result, the design power to transmit is:

## Leistungskorrektur

Die Antriebe müssen sowohl in Übergangs- (Start und Anhalten) als auch in Änderungs- (widerstandsfähige Masse der Maschine, variabel während der Zeit) berechnen werden, um richtig zu funktionieren.

Die Berechnungsleistung Pc ist die Leistung, die für die Riemenberechnung verwendet wird, weil sie aufgrund des Korrekturfaktors Cc folgendes berücksichtigt:

- 1) Motoranlaufdrehmoment und dessen Trägheit und Typ;
- 2) Typ der Antriebsmaschine und deren Widerstandsfähigkeit-Veränderlichkeit
- 3) Betriebsbedingungen.

Deshalb wird die Berechnungsleistung folgende sein:

## Correction de la puissance

Les transmissions doivent être calculées pour fonctionner correctement soit aux régimes temporaires (démarrage et arrêt) soit aux régimes variés (masse résistante de la machine, variable au cours du temps. La puissance corrigée Pc est la puissance utilisée pour le choix de la courroie car, grâce au coefficient de correction Cc, elle tient en compte:

- 1) du couple de démarrage du moteur, de son inertie et du type du moteur même;
- 2) du type de machine à entraîner et de la variabilité de sa résistance;
- 3) de la condition d'emploi.

La puissance corrigée à transmettre sera donc:

## Corrección de la potencia

Las transmisiones tienen que ser calculadas para funcionar correctamente tanto en los regímenes transitorios (arranque y detención) como en los regímenes variados (masa resistente de la máquina, variable en el transcurso del tiempo).

La potencia corregida Pc es la potencia utilizada para el cálculo de la correa porque, gracias al coeficiente de corrección Cc, tiene en cuenta:

- 1) par de arranque del motor, su inerzia y tipo del mismo;
- 2) tipo de máquina conducida y variabilidad de su resistencia;
- 3) condiciones de empleo.

Por lo tanto, la potencia corregida a transmitir será:

$$P_c = P \cdot C_c = kW$$





## Calcolo delle trasmissioni POLY-V

Selection procedure of POLY-V drives

POLY-V-Antriebsberechnung

Calcul des transmissions POLY-V

Cálculo de las trasmisiones POLY-V

### Classificazione dei motori

Motor classification

Klassifizierung der Motoren

Classes des moteurs

Clasificación de los motores

<b>TIPO DI MOTORE</b> TYPE OF PRIME MOVER - ARTS DES MOTORS TYPE DE MOTEUR - TIPO DEL MOTOR	<b>CLASSE</b> CLASS - KLASSE CLASSE - CLASE <b>A</b>	<b>CLASSE</b> CLASS - KLASSE CLASSE - CLASE <b>B</b>
<b>Motori a corrente continua DC</b> Direct current motors DC Gleichstrommotoren DC Moteurs à courant continu DC Motores de corriente continua DC	<b>Ad avvolgimento shunt</b> Shunt-wound Nebenschlussmotoren Bobinage shunt Devanado en derivación	<b>Eccitazione in compound</b> Compound wound Verbund-Erregung Excitation compound De excitación mixta
		<b>Eccitazione in serie</b> Series wound Reihenschluss-Erregung Bobinage en série De excitación en série
<b>Motori a corrente alternata AC</b> AC motors Wechselstrommotor Moteurs à courant alternatif AC Motores de corriente alterna AC	<b>Coppia normale</b> Normal torque Norm. Anlaufmoment Couple normal Par normal	<b>Coppia elevata</b> High torque Hohes Anlaufmoment Couple élevé Par alto
	<b>Sincroni</b> Synchronous Synchron Synchrones Sincrónicos	<b>A comando vettoriale</b> Vector drive mit Vektorsteuerung À commande vectorielle De mando vectorial
	<b>Asincroni</b> Asynchronous Asynchron Asynchrones Asincrónicos	<b>A riluttanza</b> Reluctance Widerstand A réluctance De reluctancia
<b>Motori a combustione interna</b> Internal combustion engines Verbrennungsmotoren Moteurs à combustion interne Motores de combustión	<b>Multicilindri &gt; 700 giri/1'</b> Multicylinder > 700 rpm Mehrzylindermotoren > 700 U/m Multicylindre > 700 tr/min. Multicilindro > 700 r.p.m.	<b>Monocilindro &lt; 700 giri/1'</b> Single cylinder < 700 rpm Einzylindermotoren < 700 U/m Monocylindre < 700 tr/min. Monocilindro < 700 r.p.m.
<b>Altri</b> Others Andere Autres Otros	<b>Turbine</b> Turbines Turbinen Turbines Turbinas	<b>Linee d'alberi</b> Line shafts Transmissionswellen Ligne d'arbres Líneas de ejes
	<b>Motori DC Brushless</b> Brushless DC motors DC-Brushless-Motoren Moteurs DC Brushless Motores DC Brushless	<b>Innesti</b> Clutches Kupplungen Embrayages Embragues



# Calcolo delle trasmissioni POLY-V

Selection procedure of POLY-V drives

POLY-V-Antriebsberechnung

Calcul des transmissions POLY-V

Cálculo de las transmisiones POLY-V

## Classificazione delle macchine comandate

Driven machine list

Klassifizierung der gesteuerten Maschinen

Classification des machines à entraîner

Clasificación de las máquinas conducidas

Macchine in genere	Generic machines	allgemeine Maschinen	Machines en général	Máquinas genéricas	Tipo Type Typ Type Tipo
<b>Agitatori per liquidi (a pale o elica)</b> <b>Aspiratori - soffiatori</b> <b>Ventilatori centrifughi</b> <b>Trasportatori leggeri a cinghia</b>	Agitator for liquids (with blades or screws) Air-exhausters - Blowers Centrifugal fans Belt conveyors for light loads	Rührwerke für Flüssigkeiten (Propellerrührer/Schaufelrührer) Sauglüfter - Blasmaschinen Fliehkraftlüfter Riemenförderer (für leichte Lasten)	Agitateurs pour liquides (à pale ou hélice) Aspirateurs – souffleurs Ventilateurs centrifuges Convoyeurs légers à courroie	Agitadores para líquidos (a palas o a hélice) Aspiradores – sopladores Ventiladores centrifugos Transportadores ligeros de correa	<b>1</b>
<b>Prodotti pastosi</b> <b>Impastatori</b> <b>Generatori</b>	Pasty products Pulpers Generators	Teigartige Produkte Teigmischer Generatoren	Matières pâteuses Pétrisseurs Générateurs	Productos pastosos Mezcladores Generadores	<b>2</b>
<b>Compressori rotativi</b> <b>Pompe rotative</b> <b>Setacci</b> <b>Vibratori</b> <b>Trasportatori pesanti a cinghia</b>	Rotary blowers Rotary pumps Sifters Vibrators Belt conveyors for heavy loads	Kapselverdichter Kapselpumpen Siebmaschinen Vibratoren Riemenförderer (für schwere Lasten)	Compresseurs rotatifs Pompes rotatives Cribles Vibrateurs Convoyeurs lourds à courroie	Compresores centrifugos Bombas rotativas Tamices Vibradores Transportadores pesados de correa	<b>3</b>
<b>Ventilatori assiali</b> <b>Montacarichi</b>	Axial fans Hoists	Schraubenlüfter Lastenaufzüge	Ventilateurs axiaux Monte-charges	Ventiladores axiales Montacargas	<b>4</b>
<b>Compressori a pistone</b> <b>Pompe a pistone</b> <b>Macinatore</b> <b>Frantoi</b> <b>Trasportatori a tazze</b> <b>Elevatori a tazze</b>	Piston compressors Piston pumps Millers Crushers Bucket conveyors Bucket elevators	Kolbenverdichter Kolbenpumpen Motormühlen Brecher Eimerförderer Becherwerk	Compresseurs à piston Pompes à piston Broyeurs Concasseurs Transporteurs à godets Élévateurs à godets	Compresores de pistón Bombas de pistón Moledores Trituradoras Transportadores de cangilones Elevadores de cangilones	<b>5</b>
<b>Macinatore a mola</b> <b>Trasportatori a vite</b> <b>Trasportatori a pale</b>	Grinders Screw conveyors Blade conveyors	Mühlen mit Schleifscheiben Schraubförderer Schaufelförderer	Broyeurs à meules Transporteurs à vis Transporteurs à pelle	Moledores de muela Transportadores de roscas sin fin Transportadores de palas	<b>6</b>
Macchine utensili	Machine tools	Werkzeugmaschinen	Machines-outils	Máquinas herramientas	Tipo Type Typ Type Tipo
<b>Torni</b> <b>Limatrici</b> <b>Trapani</b> <b>Tracce</b> <b>Presse da imbutitura</b>	Lathes Shapers Drills Cutters Drawing presses	Drehbänke Hobler Bohrmaschinen Schnittpressen Tiefziehpressen	Tours Limeuses Perceuses Tronçonneuses Presses à emboutir	Tornos Limadoras Taladros Cizallas Prensas para embutido	<b>1</b>
<b>Filettrici</b> <b>Magli</b>	Threaders Hammers	Gewindeschneidmaschinen Schmiedehammer	Taraudeuses Marteaux-pilons	Rosadoras Martillos pilones	<b>2</b>
<b>Fresatrici</b> <b>Alesatrici</b> <b>Piallatrici</b> <b>Rettifiche</b>	Millers Boring machines Planers Grinders	Fräsmaschinen Bohrmaschinen Hobelmaschinen Schleifmaschinen	Fraiseuses Aléseuses Raboteuses Rectifieuses	Fresadoras Alisadoras Cepilladoras Rectificadoras	<b>3</b>
Macchine speciali	Other machines	Speziellmaschinen	Machines spéciales	Máquinas especiales	Tipo Type Typ Type Tipo
<b>Mulini buratti</b>	Sieve mills	Plansichter	Broyeurs blutoirs	Cribas	<b>1</b>
<b>Lavanderia</b> <b>Lavatrici uso domestico</b> <b>Panificazione</b> <b>Fornaci</b> <b>Tipografia</b>	Washing machines Household washers Bakery machines Brick factory machines Printing machines	Wäschereien Haushaltwaschmaschinen Brotbacken Öfen Druckereien	Blanchisserie Machines à laver pour utilisation domestique Panification Briqueteries Typographie	Lavandería Lavadoras para empleo doméstico Panadería Hornos para ladrillos Tipografía	<b>3</b>
<b>Gomma: calandre, mescolatrici, trafilatrici</b> <b>Trivellazione</b> <b>Mulini</b> <b>Mulini separatori</b> <b>Cartiere - macchine da carta</b>	Rubber processing: calendars, drawn blenders Boring machines Mills Separator mills Paper machinery	Gummi: Kalander, Mischapparate, Ziehmaschinen Bohren Mühlen Trennmaschinen Papierfabriken- Papiermaschinen	Caoutchouc: calendres, mélangeurs, tréfileuses Forage Broyeurs Moulins séparateurs Papeteries: machines à papier	Caucho: calandradoras, mezcladores, trefiladoras Perforación Molinos Molinos separadores Industrias papeleras – maquinaria para papel	<b>5</b>
<b>Dragaggio</b> <b>Tessitura</b>	Dredging machines Weaving machines	Baggerung Webereien	Dragage Tissage	Dragado Tejeduría	<b>6</b>



## Calcolo delle trasmissioni POLY-V

Selection procedure of POLY-V drives

POLY-V-Antriebsberechnung

Calcul des transmissions POLY-V

Cálculo de las trasmisiones POLY-V

### Coefficienti di correzione Cc per motori classe A

Correction factors Cc for motor class A

Korrekturkoeffizient Cc für Motoren der Klasse A

Coefficients de correction Cc pour moteurs classe A

Coefficientes de corrección Cc para motores clase A

Ore giornaliere di funzionamento Hours per day duty Betriebsstunden pro Tag Heures de fonctionnement par jour Horas diarias de funcionamiento	Tipo di macchina comandata Driven machine type - Typ der gesteuerten Maschine - Type de machine à entraîner - Tipo de máquina conducida					
	1	2	3	4	5	6
< 10	1,0	1,1	1,2	1,3	1,4	1,6
10 ÷ 16	1,1	1,2	1,3	1,4	1,5	1,7
> 16	1,2	1,3	1,4	1,5	1,6	1,8

### Coefficienti di correzione Cc per motori classe B

Correction factors Cc for motor class B

Korrekturkoeffizient Cc für Motoren der Klasse B

Coefficients de correction Cc pour moteurs classe B

Coefficientes de corrección Cc para motores clase B

Ore giornaliere di funzionamento Hours per day duty Betriebsstunden pro Tag Heures de fonctionnement par jour Horas diarias de funcionamiento	Tipo di macchina comandata Driven machine type - Typ der gesteuerten Maschine - Type de machine à entraîner - Tipo de máquina conducida					
	1	2	3	4	5	6
< 10	1,1	1,2	1,3	1,4	1,5	1,6
10 ÷ 16	1,2	1,3	1,4	1,5	1,7	1,8
> 16	1,3	1,4	1,5	1,6	1,9	2,0



# Calcolo delle trasmissioni POLY-V

Selection procedure of POLY-V drives

POLY-V-Antriebsberechnung

Calcul des transmissions POLY-V

Cálculo de las transmisiones POLY-V

## Scelta della sezione

Il diagramma sotto indicato permette di determinare, in funzione alla potenza corretta e al numero di giri/1' della puleggia minore, la sezione della cinghia da adottare. Se sono utilizzabili indifferentemente due sezioni, provare prima la più piccola. Occorre però tenere presente che intervengono altri fattori nella scelta della sezione (vedere il seguito del calcolo).

## Section selection

Use the chart below to determine the belt section to use, depending on the design power and rpm of smaller pulley. In case two sections are adequate, try first the smaller one. In any case, be aware that some other factors influence the section selection (see further steps of the calculation).

## Profilauswahl

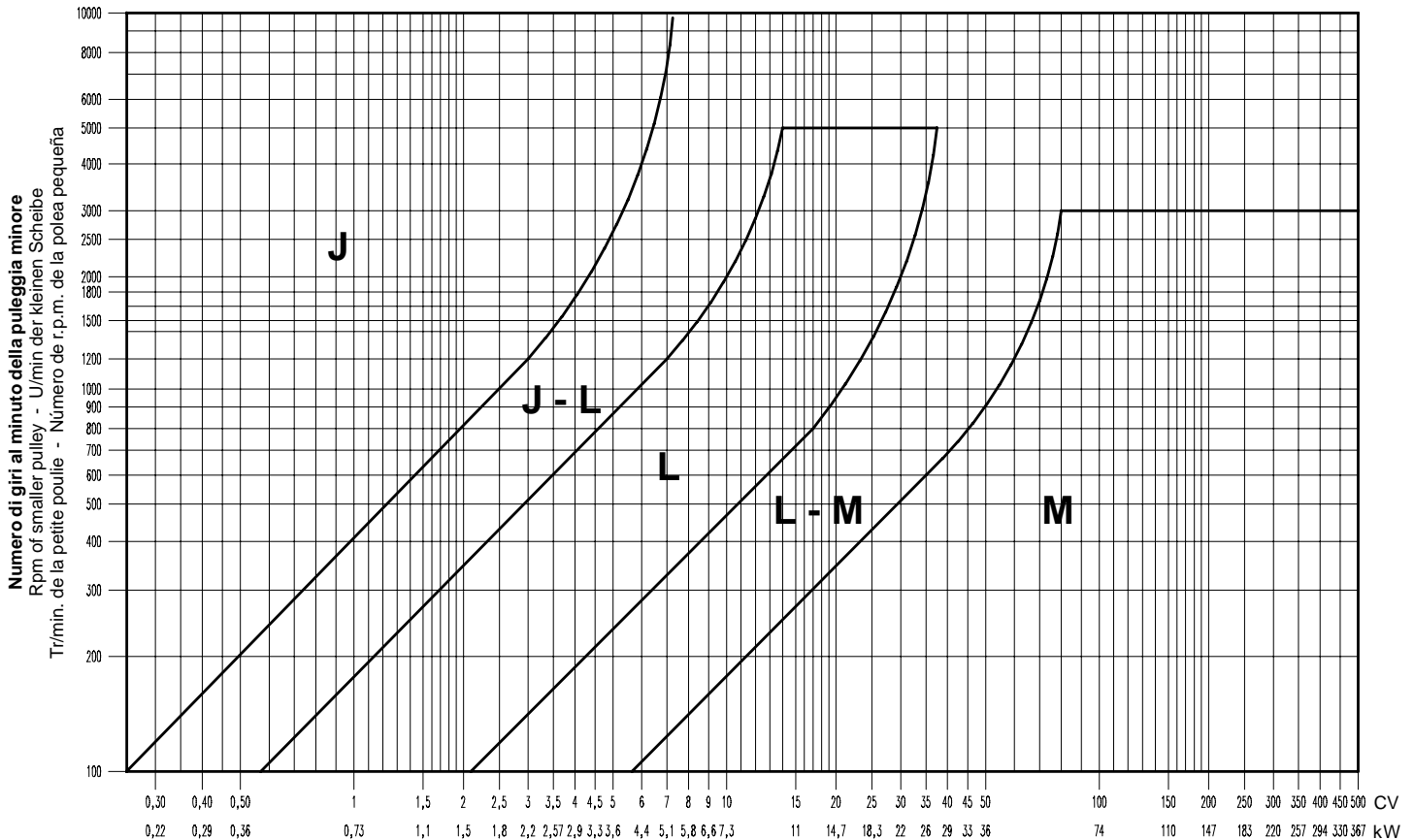
Das Diagramm unten erlaubt uns, das Riemenprofil des zu verwendenden Riemens, aufgrund der Berechnungsleistung und der Anzahl der U/min. der kleineren Riemenscheibe, zu bestimmen. Wenn zwei verschiedene Profile verwendbar sind, soll man zuerst mit dem kleineren versuchen. Man muss aber auch betrachten, dass andere Faktoren bei der Profilauswahl eingreifen (siehe die Folge der Berechnung).

## Choix du profil

Le diagramme ci-dessous permet de déterminer, en fonction de la puissance corrigée et du nombre de tr/min de la petite poulie, le profil de la courroie à utiliser. Si deux profils sont utilisables indifféremment, essayer en avance le plus petit. Il faut cependant tenir compte que d'autres facteurs peuvent influencer le choix du profil (voir la suite du calcul).

## Elección del perfil

El diagrama abajo indicado permite de determinar, en función de la potencia corregida y del número de r.p.m. de la polea pequeña, el perfil de la correa a utilizar. Si dos perfiles pueden utilizarse indiferentemente, tratar antes con el más pequeño. Es además necesario tener en cuenta que otros factores influyen en la elección del perfil (véase la continuación del cálculo).



## Scelta del diametro della puleggia minore e verifica della velocità lineare

Se non è determinato nè imposto alcun diametro, scegliere il più piccolo diametro esterno (de) di puleggia consigliato per il tipo di sezione scelta. Prima di proseguire il calcolo, si rende necessario verificare che il diametro scelto sia compatibile con la velocità lineare massima della cinghia. Si calcola dunque la velocità periferica con il diametro primitivo (dp) della puleggia e il numero di giri (n) della puleggia stessa.

## Selection procedure of smaller pulley diameter and check of linear speed

In case no diameter is set, select the pulley smallest outer diameter (de), available for the chosen section. Prior to continue, make sure that the selected diameter suits to the max. linear speed of the belt. Determine max. peripheral speed, considering the pitch diameter (dp) of the pulley and the pulley rpm (n).

## Durchmesserauswahl der kleineren Riemenscheibe und Überprüfung der Lineargeschwindigkeit

Falls ein Durchmesser weder bestimmt noch vorgeschrieben ist, soll man den kleinsten geeigneten Außendurchmesser (de) der Riemenscheibe auswählen, der für das ausgewählte Profil empfohlen ist. Bevor man mit der Berechnung fortsetzt, ist es notwendig nachzuprüfen, ob der ausgewählte Durchmesser mit der höchsten Riemenlineargeschwindigkeit kompatibel ist. Man berechnet deshalb die Umfangsgeschwindigkeit mit dem Wirkdurchmesser der Riemenscheibe (dp) und mit der Anzahl der Umdrehungen (n) der Riemenscheibe.

## Choix du diamètre de la petite poulie et vérification de la vitesse linéaire

Si aucun diamètre n'est ni déterminé ni imposé, choisir le diamètre extérieur de poulie (de) le plus petit conseillé pour le type de profil choisi. Avant de continuer avec le calcul, il est nécessaire de vérifier que le diamètre choisi est compatible avec la vitesse linéaire max. de la courroie. On calcule donc la vitesse périphérique en utilisant le diamètre primitif (dp) de la poulie et le nombre de tr/min (n) de la poulie même.

## Elección del diámetro de la polea pequeña y comprobación de la velocidad lineal

Si ningún diámetro es determinado o impuesto, elegir el diámetro exterior (de) más pequeño recomendado para el tipo de perfil elegido. Antes de continuar con el cálculo, es preciso comprobar que el diámetro elegido sea compatible con la velocidad lineal máxima de la correa. Luego se calcula la velocidad periférica con el diámetro primitivo (dp) de la polea y el número de revoluciones (n) de la polea misma.



## Calcolo delle trasmissioni POLY-V

Selection procedure of POLY-V drives

POLY-V-Antriebsberechnung

Calcul des transmissions POLY-V

Cálculo de las transmisiones POLY-V

### Velocità lineari delle cinghie nelle diverse sezioni

Belts linear speeds in the various sections  
Lineargeschwindigkeit der Riemen bei den verschiedenen Profilen  
Vitesses linéaires des courroies aux différentes sections  
Velocidades lineales de las correas en las diferentes secciones

Sezione Section Profil Section Perfil	J	L	M
Velocità limite (m/s) Limit speed (m/s) Grenzgeschwindigkeit (m/s) Vitesse limite (m/s) Velocidad límite (m/s)	60	50	40

### Tabella dei diametri esterni (mm) della puleggia minore consigliati in base a potenza e numero di giri

Table of smaller pulley outside diameters (mm) recommended on the basis of power and rpm  
Tabelle der empfohlenen Außendurchmesser (mm) der kleineren Riemenscheibe aufgrund der Leistung und der Anzahl der Umdrehungen.  
Table des diamètres extérieurs (mm) de la petite poulie conseillés sur la base de la puissance et du nombre de tr/min.  
Tabla de los diámetros exteriores (mm) de la polea pequeña aconsejados según la potencia y el número de r.p.m.

Potenza corretta (kW) Design power (kW) Berechnungsleistung (kW) Puissance corrigée (kW) Potencia corregida (kW)	0,25	0,5	1	2	4	7	10	20	30	50	75	100	125	150	175	200	
100	45	60	75	95	125	160	180	224	250	315	355	400	450	500	500	500	
300	40	50	63	80	106	125	140	180	212	250	280	315	355	355	400	400	
500	35	45	60	75	95	112	125	160	180	224	250	280	315	315	355	355	
750	35	45	56	67	85	106	118	150	170	200	224	250	280	280	315	315	
1000	30	40	50	63	80	95	106	132	150	190	200	224	250	250	280	280	
G1' Rpm	1500	30	35	45	60	71	85	95	125	140	170	180	200	212	224	236	250
U/min	2000	30	35	45	56	67	80	90	112	125	150	170	180	200	212	224	224
Tr/min	3000	25	30	40	50	60	71	80	100	112	132	150	160	170	180	190	200
R.p.m.	4000	25	30	35	45	56	67	71	90	100	118	132	140	150	160	170	180
5000	20	30	35	40	50	60	67	80	95	106	125	132	140	150	-	-	
6000	20	25	30	40	50	56	63	75	85	100	112	125	-	-	-	-	
7000	20	25	30	40	45	56	60	75	85	95	106	118	-	-	-	-	
8000	20	25	30	35	45	50	56	71	80	90	100	112	-	-	-	-	
9000	20	20	30	35	40	50	56	67	75	85	95	-	-	-	-	-	
10000	20	20	30	35	40	45	50	63	75	80	90	-	-	-	-	-	

**Non è sempre indispensabile scegliere il diametro più piccolo utilizzabile benché questo dia una trasmissione compatta.**

**Il diametro della puleggia minore deve essere almeno uguale al diametro di avvolgimento minimo ammissibile dal profilo scelto.**

**A larghezza uguale, aumentare del 10% il diametro minimo ammissibile raddoppia la durata della cinghia.**

It is not always compulsory to choose the smallest possible diameter, even if this one allows a compact drive. The smaller pulley diameter must be at least equal to the smallest arc of contact allowed by the selected profile. If width is the same, the increase by 10% of the smallest allowable diameter doubles the belt life.

Es ist nicht immer notwendig den kleineren Durchmesser auszuwählen, obwohl dies ein kompakteres Antrieb ergibt. Der Durchmesser der kleineren Riemenscheibe muss mindestens gleich mit dem minimalen Wicklungsdurchmesser des ausgewählten Profils sein. Mit derselben Breite, wenn man um 10% den minimalen zugelassenen Durchmesser erhöht, verdoppelt sich die Lebensdauer des Riemens.

Il n'est pas toujours indispensable de choisir le diamètre le plus petit que l'on peut utiliser, même si celui-ci permet une transmission compacte. Le diamètre de la petite poulie doit être au moins le même que le diamètre d'enroulement minimum admis par le profil choisi. Si la largeur est la même, l'augmentation de 10% du diamètre minimum admissible double la durée de la courroie.

No es siempre indispensable elegir el diámetro más pequeño que se puede utilizar, aun si esto permite de obtener una transmisión compacta. El diámetro de la polea pequeña tiene que ser al menos el mismo que el diámetro abarcado mínimo admitido por el perfil elegido. Si el ancho es el mismo, el aumento de 10% del diámetro mínimo admisible duplica la vida de la correa.

Calcolo della lunghezza della cinghia

Belt length calculation

Berechnung Riemenlänge

der

Calcul de la longueur de la courroie

Cálculo de la longitud de la correa

$$L_t = 2 \cdot l_t + 1,57 \cdot (D_e + d_e) + \frac{(D_e - d_e)^2}{4 \cdot l_t}$$



# Calcolo delle trasmissioni POLY-V

Selection procedure of POLY-V drives

POLY-V-Antriebsberechnung

Calcul des transmissions POLY-V

Cálculo de las transmisiones POLY-V

Dove - Where - Wobei - Où - Donde	
<p><b>Lt = Lunghezza teorica della cinghia (mm)</b> Nominal belt length (mm) Theoretische Riemenlänge (mm) Longueur théorique de la courroie (mm) Longitud teórica de la correa (mm)</p>	<p><b>de = Diametro esterno della puleggia minore (mm)</b> Smaller pulley outer diameter (mm) Aussendurchmesser der kleineren Riemenscheibe (mm) Diamètre extérieur de la petite poulie (mm) Diámetro exterior de la polea pequeña (mm)</p>
<p><b>lt = Interasse teorico (mm)</b> Nominal center distance (mm) Theoretischer Achsabstand (mm) Entraxe théorique (mm) Distancia teórica entre centros (mm)</p>	<p><b>Le = Lunghezza effettiva della cinghia (mm)</b> Actual belt length (mm) Wirkungsvolle Riemenlänge (mm) Longueur effective de la courroie (mm) Longitud efectiva de la correa (mm)</p>
<p><b>De = Diametro esterno della puleggia maggiore (mm)</b> Outside diameter of large pulley (mm) Außendurchmesser der grösseren Riemenscheibe (mm) Diamètre extérieur de la grande poulie (mm) Diámetro exterior de la polea grande (mm)</p>	<p><b>le = Interasse effettivo (mm)</b> Actual centre distance (mm) Wirkungsvoller Achsabstand (mm) Entraxe effectif (mm) Distancia efectiva entre centros (mm)</p>

Questa formula dà la lunghezza teorica della cinghia Lt. Scegliere nelle tabelle delle cinghie la lunghezza effettiva Le standard che più si avvicina al valore trovato. Con la seguente formula dedurre l'interasse effettivo le.

This formula gives the belt theoretical length Lt. From tables of belts, select the actual standard length Le nearest to the obtained value. By the following formula, deduct the actual center distance le.

Diese Formel zeigt die theoretische Riemenlänge Lt an. Wählen Sie aus den Riemmentabellen die effektive Standard-Länge Le am nächsten des aufgefundenen Wertes, aus. Mit der folgenden Formel entnehmen Sie den effektiven Achsabstand Le.

Cette formule donne la longueur effective Lt de la courroie. Choisir, dans les tables des courroies, la longueur effective Le standard la plus proche à la valeur obtenue. Par la formule suivante, déduire l'entraxe effectif le.

Esta fórmula da la longitud teórica Lt de la correa. Elegir, en las tablas de las correas, la longitud efectiva Le estándar que más se acerca al valor obtenido. Por medio de la fórmula siguiente, deducir la distancia entre centros efectiva le.

$$le = lt \pm \frac{Lt - Le}{2}$$

Si può anche applicare la formula generale nel caso in cui il rapporto di riduzione sia molto diverso da 1. Dove  $\gamma$  è l'arco di avvolgimento calcolato qui di seguito.

It is also possible to apply the general formula in case the reduction ratio is too different from 1. Where  $\gamma$  is the wrap angle calculated hereafter.

Man kann auch die generelle Formel im Fall eines Übersetzungsverhältnis sehr verschieden von 1, verwenden. Wobei  $\gamma$  ist der Wicklungsbogen hier berechnet.

Il est aussi possible d'appliquer la formule générale au cas où le rapport de réduction serait trop différent de 1. Où  $\gamma$  est l'arc d'enroulement calculé ci-après.

Es también posible aplicar la fórmula general en caso de que la relación de reducción sea demasiado diferente de 1. Donde  $\gamma$  es el ángulo abarcado calculado en seguida.

$$le = lt \pm \frac{Lt - Le}{2 \cdot \text{seno} \frac{\gamma}{2}}$$

Calcolo dell'arco di avvolgimento (gradi)

Wrap angle calculation (degrees)

Berechnung des Wicklungsbogens (Grad)

Calcul de l'arc d'enroulement (degrés)

Cálculo del ángulo abarcado (grados)

$$\gamma = 180^\circ - 57 \cdot \frac{De - de}{le}$$

Nota

$\gamma$  è sempre l'arco di avvolgimento della puleggia minore. E' dunque al massimo uguale a 180°, salvo il caso di un tenditore che può far aumentare l'arco  $\gamma$  oltre i 180°. In linea generale, il calcolo che viene fatto tiene conto della puleggia piccola sia essa motrice o condotta, perchè è quella che lavora nelle più sfavorevoli condizioni di aderenza.

Note

$\gamma$  is always the wrap angle on smaller pulley. So, at the most it is equal to 180°, exception is made in presence of an idler, that may make the angle  $\gamma$  to increase over 180°. As a rule, the calculation takes into account the smaller pulley (both as drive or driven pulley) because it is the one working in the worst conditions of adherence.

Bemerkung

$\gamma$  ist immer der Wicklungsbogen der kleineren Riemenscheibe. Er ist deshalb höchstens gleich 180°, ausgenommen im Fall eines Spanners, der den Bogen  $\gamma$  über 180° erweitern kann. Generell muss die Berechnung die kleinere Riemenscheibe in Ansicht halten, sowohl wenn diese treibend als auch getrieben ist, da sie unter den ungünstigsten Adhäsionsbedingungen arbeitet.

Note

$\gamma$  est toujours l'arc d'enroulement sur la petite poulie. Donc, au maximum, il est de 180°, sauf en présence d'un galet tendeur qui peut faire augmenter l'arc  $\gamma$  au-delà de 180°. En général, le calcul qui est effectué tient compte de la petite poulie (soit elle menante ou menée) car elle est la poulie qui travaille dans les conditions d'adhérence les plus défavorables.

Nota

$\gamma$  siempre es el ángulo abarcado en la polea pequeña. Por eso, como máximo será de 180°, excepto en presencia de un rodillo tensor que puede hacer aumentar el ángulo más allá de 180°. En general, el cálculo que se hace tiene en cuenta de la polea pequeña (sea ésta motriz o conducida) porque es la que trabaja en las más desfavorables condiciones de adherencia.

Determinazione della potenza trasmissibile Pt

Power ratings calculation Pt

Bestimmung der Antriebsleistung Pt

Définition de la puissance transmissible Pt

Determinación de la potencia transmissible Pt

La potenza trasmissibile è la «potenza capace» della trasmissione. Essendo nota la sezione della cinghia, il diametro esterno delle pulegge ed il loro regime, le tabelle delle pag. 56 - 60 - 63 danno questa potenza trasmissibile, espressa in kW per una nervatura.

The power rating is the "available power" of the drive. Knowing the belt section, the outer diameter of the pulleys and their running speed, refer to tables at pages 56 - 60 - 63 to determine the power ratings, in kW per single rib.

Die Antriebsleistung ist die "fähige Leistung" des Antriebs. Dadurch, dass das Riemenprofil, der Außendurchmesser der Riemenscheiben und deren Drehzahl bekannt sind, zeigen die Tabellen auf den Seiten 56 - 60 - 63 die Antriebsleistung für eine Rippe in kW an.

La puissance transmissible est la "puissance capable" de la transmission. En connaissant le profil de la courroie, le diamètre extérieur des poulies et leur régime, les tableaux aux pages 56 - 60 - 63 donnent cette puissance transmissible, indiquée en kW pour une dent.

La potencia transmissible es la "potencia capaz" de la transmisión. Conociendo la sección de la correa, el diámetro exterior de las poleas y su régimen, las tablas en las páginas 56 - 60 - 63 indican esta potencia transmissible, expresada en kW para cada diente.



# Calcolo delle trasmissioni POLY-V

Selection procedure of POLY-V drives

POLY-V-Antriebsberechnung

Calcul des transmissions POLY-V

Cálculo de las transmisiones POLY-V

Nota	Note	Bemerkung	Note	Nota
I valori sono stati determinati per una trasmissione le cui caratteristiche sono:	These values have been determined for the following drive features:	Die Werte wurden für ein Antrieb mit folgenden Eigenschaften bestimmt:	Les valeurs ont été déterminées pour une transmission dont les caractéristiques sont les suivantes:	Se han determinado los valores para una transmisión cuyas características son:
<b>Pulegge di diametro uguale quindi:</b>	Pulleys with same diameter, considering:	Riemenscheiben mit demselben Durchmesser, deshalb	Poulies ayant le même diamètre, donc:	Poleas con diámetro igual, así que:
1) Rapporto di trasmissione = 1:1 2) Arco di contatto $\gamma = 180^\circ$	1) Drive ratio = 1:1 2) Wrap angle $\gamma = 180^\circ$	1) Übersetzung = 1:1 2) Eingriffsbogen $\gamma = 180^\circ$	1) Rapport de transmission = 1:1 2) Arc de contact $\gamma = 180^\circ$	1) Relación de transmisión = 1:1 2) Angulo abarcado $\gamma = 180^\circ$
Lunghezza effettiva della cinghia entro le seguenti misure:	Belt actual length within the following measurements:	Wirkungsvolle Riemenlänge innerhalb folgender Maßangaben:	Longueur effective de la courroie comprise dans les mesures suivantes:	Longitud efectiva de la correa incluida entre estas medidas:
J : 900 ÷ 1200 mm L : 1750 ÷ 2500 mm M : 2750 ÷ 3750 mm	J : 900 ÷ 1200 mm L : 1750 ÷ 2500 mm M : 2750 ÷ 3750 mm	J : 900 ÷ 1200 mm L : 1750 ÷ 2500 mm M : 2750 ÷ 3750 mm	J : 900 ÷ 1200 mm L : 1750 ÷ 2500 mm M : 2750 ÷ 3750 mm	J : 900 ÷ 1200 mm L : 1750 ÷ 2500 mm M : 2750 ÷ 3750 mm
Quando le caratteristiche non corrispondono a quelle sopra citate occorre effettuare tre tipi di correzioni: 1) una correzione in funzione del rapporto di trasmissione; 2) una correzione in funzione della lunghezza della cinghia; 3) una correzione in funzione dell'arco di contatto della cinghia.	In case the features do not correspond to the features stated above, it is recommended to make the following corrections depending on: 1) drive ratio; 2) belt length; 3) belt wrap angle.	Wenn die Eigenschaften nicht mit den obengenannten Eigenschaften übereinstimmen, soll man drei Korrekturen durchführen: eine Korrektur aufgrund der Übersetzung; eine Korrektur aufgrund der Riemenlänge; eine Korrektur aufgrund des Riemen-Eingriffsbogens.	Quand les caractéristiques ne correspondent pas à celles indiquées ci-dessus, il faut apporter trois types de correction: 1) une correction en fonction du rapport de transmission; 2) une correction en fonction de la longueur de la courroie; 3) une correction en fonction de l'arc de contact de la courroie.	Quando las características no corresponden a las indicadas arriba, es preciso efectuar tres tipos de corrección: 1) una corrección en función de la relación de transmisión; 2) una corrección en función de la longitud de la correa; 3) una corrección en función del ángulo abarcado de la correa.

$$P_t = (P_b + C_r) \cdot C_\gamma \cdot C_I = \text{kW}$$

Dove - Where - Wobei - Où - Donde

<b>P<sub>b</sub></b> = Prestazione base in kW, secondo il diametro esterno e il numero di giri della puleggia minore Basic performance in kW, according to the outside diameter and rpm of small pulley Nennleistung in kW, der Außendurchmesser und U/min der kleinen Scheibe Performance de base en kW, selon le diamètre extérieur et de tr/min de la petite poulie Prestación básica en kW, según el diámetro exterior y el número de r.p.m de la polea pequeña
<b>C<sub>r</sub></b> = Fattore di correzione in funzione del rapporto di trasmissione Correction factor depending on drive ratio Korrekturfaktor aufgrund der Übersetzung Coefficient de correction en fonction du rapport de transmission Coeficiente de corrección en función de la relación de transmisión
<b>C<sub>γ</sub></b> = Fattore di correzione per archi di avvolgimento da 230° a 100° Correction factor for wrap angles from 230° to 100° Korrekturfaktor für Wicklungsbogen von 230° bis 100° Facteur de correction pour les arcs de contact de 230° à 100° Factor de corrección para ángulos abarcados desde 230° hasta 100°
<b>C<sub>I</sub></b> = Coefficiente correttivo in funzione del tipo e della lunghezza della cinghia Correction factor depending on belt type and belt length Korrekturkoeffizient aufgrund des Typs und der Länge des Riemens Facteur de correction en fonction du type et de la longueur de la courroie Factor de corrección en función del tipo y de la longitud de la correa

Determinazione del numero delle nervature

Il numero delle nervature Q occorrenti per la trasmissione della potenza corretta P<sub>c</sub> è dato dalla formula:

Determination of ribs number

Use the following formula in order to determine the necessary rib number (Q) for design power P<sub>c</sub> to be conveyed:

Bestimmung der Rippen-Anzahl

Die Rippenanzahl Q, die für die Übertragung der Berechnungsleistung P<sub>c</sub> nötig ist, wird durch diese Formel kalkuliert:

Détermination du nombre de dents

Le nombre de dents Q nécessaires pour la transmission de la puissance corrigée P<sub>c</sub> est donné par la formule:

Determinación del número de los dientes

El número de los dientes Q necesarios para la transmisión de la potencia corregida P<sub>c</sub> se obtiene por medio de la fórmula:

$$Q = \frac{P_c}{P_t}$$

Arrotondare all'unità superiore per avere il numero minimo delle nervature.

Note

I diametri primitivi dovranno essere usati solo qualora si voglia calcolare un rapporto di trasmissione esatto. Aumentare la larghezza del 10% significa raddoppiare la durata della cinghia.

Round up to get the min. number of ribs.

Note

Use pitch diameters only if you need to obtain an exact drive ratio. A 10% increase in the belt width ensures that the belt service life is doubled.

Um die minimale Rippenanzahl zu erhalten soll man aufrunden.

Bemerkungen:

Die wirkungsvollen Durchmesser sollen nur im Fall einer genaueren Berechnung der Übersetzung verwendet werden. Die Breite um 10% erhöhen, bedeutet, die Lebensdauer der Riemen zu verdoppeln.

Arrondir à l'unité supérieure pour avoir le nombre minimum de dents.

Note

Les diamètres primitifs ne devront être utilisés qu'au cas où l'on voudrait calculer un rapport de transmission précis. Augmenter la largeur de 10% signifie doubler la durée de la courroie.

Redondear a la unidad superior para obtener el número mínimo de dientes.

Notas

Los diámetros primitivos sólo tendrán que ser utilizados si se quiere calcular una relación de transmisión exacta. Aumentar el ancho de 10% lleva a duplicar la vida de la correa.



# Fattori di servizio POLY-V sezione J

POLY-V service factors section J

Betriebsfaktoren POLY-V Profil J

Facteurs de service POLY-V section J

Factores de servicio POLY-V sección J

$$Pt = (Pb + Cr) \cdot C\gamma \cdot Cl = kW$$

## Fattore di correzione Cr in funzione del rapporto di trasmissione

Correction factor Cr depending on drive ratio

Korrekturfaktor Cr aufgrund der Übersetzung

Facteur de correction Cr en fonction du rapport de transmission

Factor de corrección Cr en función de la relación de transmisión

	Valori di Cr per rapporti di trasmissione da: Cr values for drive ratios from: Korrektur-Werte Cr für Übersetzungen aus: Valeurs de Cr pour les rapports de transmissions de: Valores de Cr para relaciones de transmisión de:																																																													
	1,00	1,02	1,05	1,10	1,17	1,27	1,41	≥ 1,66																																																						
	÷	÷	÷	÷	÷	÷	÷																																																							
	1,01	1,04	1,09	1,16	1,26	1,40	1,65																																																							
N. giri al minuto della puleggia minore - Rpm of smaller pulley - U/min der kleineren Scheibe - Tr/min. de la petite poulie - Número de r.p.m. de la polea pequeña	100	200	300	400	500	560	600	700	720	800	900	960	1000	1200	1400	1440	1600	1800	2000	2200	2400	2600	2800	2880	3000	3200	3400	3600	3800	4000	4200	4400	4500	4600	4800	5000	5200	5400	5500	5600	5800	6000	6200	6400	6600	6800	7000	7200	7400	7600	7800	8000	8200	8400	8600	8800	9000	9200	9400	9600	9800	10000

## Fattore di correzione Cγ per archi di avvolgimento da 230° a 100°

Correction factor Cγ for wrap angles from 230° to 100°

Korrekturfaktor Cγ für Wicklungsbogen von 230° bis 100°

Facteur de correction Cγ pour les arcs de contact de 230° à 100°

Factor de corrección Cγ para ángulos abarcados desde 230° hasta 100°

Arco di contatto γ Contact arc γ Eingriffsbogen γ Arc de contact γ Ángulo abarcado γ	Cγ
230°	1,11
220°	1,09
210°	1,07
200°	1,05
190°	1,02
180°	1,00
170°	0,97
160°	0,94
150°	0,91
140°	0,88
130°	0,84
120°	0,80
110°	0,76
100°	0,72

## Fattore di correzione Cl in funzione della lunghezza della cinghia

Correction factor Cl depending on belt length

Korrekturfaktor Cl aufgrund der Länge des Riemens

Facteur de correction Cl en fonction de la longueur de la courroie

Factor de corrección Cl en función de la longitud de la correa

Lunghezza effettiva Actual length Wirklänge Longueur effective Longitud efectiva mm	Cl
≤ 200	0,60
> 200 ÷ 350	0,80
> 350 ÷ 500	0,85
> 500 ÷ 700	0,90
> 700 ÷ 900	0,95
> 900 ÷ 1200	1,00
> 1200 ÷ 1500	1,05
> 1500 ÷ 2000	1,10
> 2000 ÷ 2500	1,15
> 2500	1,20





## Prestazioni base (Pb) delle cinghie POLY-V

Basic performances (Pb) of belts POLY-V

Grundleistungen (Pb) der Riemen POLY-V

Performances de base (Pb) des courroies POLY-V

Prestaciones básicas (Pb) de las correas POLY-V

Sezione  
Section  
Profil  
Section  
Perfil



### Valori di Pb in kW per una nervatura

Pb values per single rib (kW)

Pb-Werte in kW für eine Rippe

Valeur de Pb en kW pour une dent

Valores de Pb en kW para un diente

	Diametro esterno della puleggia minore (mm)														
	Smaller pulley outer diameter (mm) - Aussendurchmesser der kleineren Riemenscheibe (mm)														
	Diamètre extérieur de la petite poulie (mm) - Diámetro exterior de la polea pequeña (mm)														
	20	25	30	32	35	40	45	50	56	60	63	67	71	75	80
100	0,005	0,008	0,010	0,011	0,012	0,015	0,017	0,019	0,022	0,024	0,025	0,027	0,029	0,031	0,033
200	0,010	0,015	0,019	0,021	0,024	0,029	0,033	0,037	0,043	0,046	0,049	0,053	0,056	0,060	0,064
300	0,015	0,022	0,028	0,031	0,035	0,042	0,048	0,055	0,063	0,068	0,072	0,077	0,082	0,088	0,094
400	0,019	0,028	0,037	0,041	0,046	0,055	0,064	0,072	0,083	0,090	0,095	0,102	0,108	0,115	0,124
500	0,024	0,035	0,046	0,050	0,057	0,068	0,078	0,089	0,102	0,111	0,117	0,125	0,134	0,142	0,153
560	0,026	0,039	0,051	0,056	0,063	0,075	0,087	0,099	0,114	0,123	0,130	0,140	0,149	0,159	0,170
600	0,028	0,041	0,054	0,060	0,067	0,080	0,093	0,106	0,121	0,131	0,139	0,149	0,159	0,169	0,182
700	0,032	0,048	0,063	0,069	0,078	0,093	0,108	0,123	0,140	0,152	0,161	0,173	0,184	0,196	0,210
720	0,033	0,049	0,064	0,071	0,080	0,095	0,111	0,126	0,144	0,156	0,165	0,177	0,189	0,201	0,216
800	0,037	0,054	0,071	0,078	0,088	0,105	0,122	0,139	0,159	0,173	0,182	0,196	0,209	0,222	0,239
900	0,041	0,060	0,079	0,087	0,099	0,118	0,137	0,155	0,178	0,193	0,204	0,219	0,234	0,248	0,267
960	0,043	0,064	0,084	0,092	0,105	0,125	0,145	0,165	0,189	0,205	0,217	0,233	0,248	0,264	0,284
1000	0,045	0,066	0,088	0,096	0,109	0,130	0,151	0,172	0,196	0,213	0,225	0,242	0,258	0,274	0,295
1200	0,053	0,078	0,104	0,114	0,129	0,154	0,179	0,204	0,233	0,253	0,268	0,287	0,306	0,326	0,350
1400	0,061	0,090	0,120	0,131	0,149	0,178	0,207	0,235	0,270	0,292	0,309	0,332	0,354	0,377	0,405
1440	0,062	0,093	0,123	0,135	0,153	0,183	0,212	0,242	0,277	0,300	0,318	0,341	0,364	0,387	0,415
1600	0,068	0,102	0,135	0,149	0,169	0,202	0,234	0,267	0,306	0,331	0,351	0,376	0,402	0,427	0,459
1800	0,076	0,114	0,151	0,166	0,188	0,225	0,262	0,298	0,341	0,370	0,391	0,420	0,448	0,477	0,512
2000	0,084	0,125	0,167	0,183	0,208	0,248	0,289	0,329	0,377	0,408	0,432	0,463	0,495	0,526	0,565
2200	0,091	0,137	0,182	0,200	0,227	0,271	0,315	0,359	0,412	0,446	0,472	0,506	0,541	0,575	0,617
2400	0,098	0,148	0,197	0,217	0,246	0,294	0,342	0,390	0,446	0,484	0,512	0,549	0,586	0,623	0,668
2600	0,106	0,159	0,212	0,233	0,265	0,317	0,368	0,420	0,481	0,521	0,551	0,591	0,631	0,670	0,719
2800	0,113	0,170	0,227	0,250	0,283	0,339	0,395	0,449	0,515	0,558	0,590	0,633	0,675	0,717	0,770
2880	0,116	0,175	0,233	0,256	0,291	0,348	0,405	0,461	0,528	0,573	0,606	0,649	0,693	0,736	0,790
3000	0,120	0,181	0,242	0,266	0,302	0,362	0,421	0,479	0,549	0,595	0,629	0,674	0,719	0,764	0,820
3200	0,127	0,192	0,257	0,282	0,321	0,384	0,446	0,508	0,582	0,631	0,667	0,715	0,763	0,810	0,869
3400	0,134	0,203	0,272	0,299	0,339	0,406	0,472	0,537	0,615	0,667	0,705	0,756	0,806	0,856	0,917
3600	0,141	0,214	0,286	0,315	0,357	0,428	0,497	0,566	0,648	0,702	0,742	0,796	0,848	0,900	0,965
3800	0,148	0,225	0,301	0,331	0,375	0,449	0,523	0,595	0,681	0,737	0,780	0,835	0,890	0,945	1,012
4000	0,155	0,236	0,315	0,346	0,393	0,471	0,548	0,623	0,713	0,772	0,816	0,874	0,932	0,989	1,059
4200	0,162	0,246	0,329	0,362	0,411	0,492	0,572	0,652	0,745	0,807	0,853	0,913	0,973	1,032	1,104
4400	0,169	0,257	0,343	0,378	0,429	0,514	0,597	0,679	0,777	0,841	0,888	0,951	1,013	1,074	1,149
4500	0,172	0,262	0,350	0,385	0,438	0,524	0,609	0,693	0,793	0,858	0,906	0,970	1,033	1,095	1,172
4600	0,176	0,267	0,357	0,393	0,447	0,535	0,621	0,707	0,808	0,875	0,924	0,989	1,053	1,116	1,194
4800	0,182	0,278	0,371	0,409	0,464	0,556	0,646	0,734	0,839	0,908	0,959	1,026	1,092	1,157	1,237
5000	0,189	0,288	0,385	0,424	0,481	0,576	0,670	0,762	0,870	0,941	0,994	1,063	1,131	1,198	1,280
5200	0,196	0,298	0,399	0,439	0,499	0,597	0,693	0,788	0,900	0,974	1,028	1,099	1,169	1,238	1,322
5400	0,202	0,308	0,413	0,454	0,516	0,617	0,717	0,815	0,930	1,006	1,061	1,135	1,206	1,277	1,363
5500	0,205	0,313	0,420	0,462	0,524	0,627	0,729	0,828	0,945	1,022	1,078	1,152	1,225	1,296	1,383
5600	0,209	0,318	0,427	0,469	0,533	0,638	0,740	0,841	0,960	1,038	1,095	1,170	1,243	1,315	1,403
5800	0,215	0,328	0,440	0,484	0,550	0,658	0,764	0,868	0,989	1,069	1,127	1,204	1,279	1,353	1,442
6000	0,221	0,338	0,454	0,499	0,567	0,678	0,787	0,893	1,018	1,100	1,160	1,238	1,315	1,390	1,480
6200	0,228	0,348	0,467	0,514	0,583	0,697	0,809	0,919	1,047	1,130	1,191	1,271	1,350	1,426	1,518
6400	0,234	0,358	0,480	0,528	0,600	0,717	0,832	0,944	1,075	1,160	1,223	1,304	1,384	1,461	1,554
6600	0,240	0,368	0,493	0,543	0,616	0,737	0,854	0,969	1,103	1,190	1,253	1,336	1,417	1,495	1,589
6800	0,247	0,378	0,506	0,557	0,633	0,756	0,876	0,994	1,130	1,219	1,284	1,368	1,450	1,529	1,624
7000	0,253	0,388	0,519	0,572	0,649	0,775	0,898	1,018	1,157	1,247	1,313	1,399	1,481	1,561	1,657
7200	0,259	0,397	0,532	0,586	0,665	0,794	0,920	1,042	1,184	1,276	1,342	1,429	1,513	1,593	1,689
7400	0,265	0,407	0,545	0,600	0,681	0,813	0,941	1,066	1,210	1,303	1,371	1,458	1,543	1,624	1,720
7600	0,271	0,416	0,558	0,614	0,696	0,831	0,962	1,089	1,236	1,330	1,399	1,487	1,572	1,654	1,751
7800	0,277	0,426	0,571	0,628	0,712	0,850	0,983	1,112	1,261	1,357	1,426	1,515	1,601	1,683	1,779
8000	0,283	0,435	0,583	0,641	0,727	0,868	1,004	1,135	1,286	1,383	1,453	1,543	1,629	1,711	1,807
8200	0,289	0,444	0,596	0,655	0,743	0,886	1,024	1,158	1,311	1,408	1,479	1,569	1,656	1,738	1,834
8400	0,295	0,453	0,608	0,668	0,758	0,904	1,044	1,180	1,335	1,433	1,504	1,595	1,682	1,764	1,859
8600	0,301	0,463	0,620	0,682	0,773	0,921	1,064	1,201	1,358	1,458	1,529	1,620	1,707	1,789	1,883
8800	0,307	0,472	0,632	0,695	0,788	0,939	1,084	1,223	1,381	1,481	1,553	1,645	1,731	1,812	1,906
9000	0,312	0,481	0,644	0,708	0,803	0,956	1,103	1,244	1,404	1,504	1,577	1,668	1,755	1,835	1,927
9200	0,318	0,490	0,656	0,721	0,817	0,973	1,122	1,265	1,426	1,527	1,600	1,691	1,777	1,857	1,947
9400	0,324	0,499	0,668	0,734	0,832	0,990	1,141	1,285	1,447	1,549	1,622	1,713	1,798	1,877	1,966
9600	0,330	0,507	0,680	0,747	0,846	1,006	1,159	1,305	1,468	1,570	1,643	1,734	1,819	1,896	1,983
9800	0,335	0,516	0,691	0,760	0,860	1,023	1,177	1,324	1,489	1,591	1,664	1,754	1,838	1,915	1,999
10000	0,341	0,525	0,703	0,772	0,874	1,039	1,195	1,343	1,509	1,611	1,684	1,774	1,857	1,931	2,013

Numero di giri al minuto della puleggia minore  
 Rpm of smaller pulley - U/min der kleinen Scheibe  
 Tr/min. de la petite poulie - Número de r.p.m. de la polea pequeña



## Prestazioni base (Pb) delle cinghie POLY-V

Basic performances (Pb) of belts POLY-V

Grundleistungen (Pb) der Riemen POLY-V

Performances de base (Pb) des courroies POLY-V

Prestaciones básicas (Pb) de las correas POLY-V

	Diametro esterno della puleggia minore (mm)													
	Smaller pulley outer diameter (mm) - Aussendurchmesser der kleineren Riemenscheibe (mm)													
	Diamètre extérieur de la petite poulie (mm) - Diámetro exterior de la polea pequeña (mm)													
	85	90	95	100	106	112	118	125	132	140	160	180	200	224
100	0,035	0,038	0,040	0,042	0,045	0,047	0,050	0,053	0,056	0,060	0,069	0,077	0,086	0,096
200	0,068	0,073	0,077	0,081	0,087	0,092	0,097	0,103	0,109	0,116	0,133	0,150	0,167	0,187
300	0,101	0,107	0,113	0,120	0,127	0,135	0,143	0,152	0,160	0,171	0,196	0,221	0,245	0,275
400	0,132	0,141	0,149	0,158	0,168	0,178	0,188	0,199	0,211	0,224	0,257	0,290	0,323	0,361
500	0,163	0,174	0,184	0,195	0,207	0,220	0,232	0,246	0,261	0,277	0,318	0,358	0,399	0,447
560	0,182	0,194	0,205	0,217	0,231	0,245	0,258	0,274	0,290	0,309	0,354	0,399	0,444	0,497
600	0,194	0,207	0,219	0,231	0,246	0,261	0,276	0,293	0,310	0,330	0,378	0,426	0,474	0,530
700	0,225	0,239	0,254	0,268	0,285	0,302	0,319	0,339	0,359	0,381	0,437	0,493	0,548	0,613
720	0,231	0,246	0,260	0,275	0,293	0,310	0,328	0,348	0,368	0,392	0,449	0,506	0,562	0,630
800	0,255	0,271	0,288	0,304	0,323	0,343	0,362	0,385	0,407	0,433	0,496	0,559	0,621	0,695
900	0,285	0,303	0,322	0,340	0,362	0,383	0,405	0,430	0,455	0,483	0,554	0,624	0,693	0,775
960	0,303	0,322	0,342	0,361	0,384	0,407	0,430	0,457	0,483	0,514	0,589	0,663	0,736	0,823
1000	0,315	0,335	0,355	0,375	0,399	0,423	0,447	0,475	0,502	0,534	0,612	0,688	0,765	0,855
1200	0,374	0,398	0,422	0,446	0,474	0,502	0,531	0,563	0,596	0,633	0,725	0,815	0,905	1,010
1400	0,432	0,460	0,488	0,515	0,548	0,580	0,613	0,651	0,688	0,731	0,836	0,939	1,041	1,160
1440	0,444	0,472	0,501	0,529	0,562	0,596	0,629	0,668	0,706	0,750	0,858	0,964	1,068	1,190
1600	0,490	0,521	0,552	0,583	0,620	0,657	0,694	0,736	0,779	0,826	0,944	1,060	1,173	1,305
1800	0,547	0,582	0,616	0,651	0,692	0,733	0,774	0,821	0,867	0,920	1,051	1,178	1,301	1,444
2000	0,603	0,642	0,680	0,718	0,763	0,808	0,852	0,904	0,955	1,012	1,154	1,291	1,424	1,577
2200	0,659	0,701	0,742	0,783	0,832	0,881	0,929	0,985	1,040	1,102	1,255	1,402	1,543	1,704
2400	0,714	0,759	0,804	0,848	0,901	0,953	1,005	1,065	1,124	1,190	1,353	1,508	1,656	1,823
2600	0,768	0,816	0,864	0,912	0,968	1,024	1,079	1,143	1,206	1,276	1,447	1,610	1,763	1,934
2800	0,822	0,873	0,924	0,974	1,034	1,094	1,152	1,219	1,285	1,360	1,539	1,707	1,864	2,037
2880	0,843	0,895	0,948	0,999	1,061	1,121	1,181	1,249	1,317	1,392	1,574	1,745	1,903	2,076
3000	0,875	0,929	0,983	1,036	1,099	1,162	1,223	1,294	1,363	1,441	1,627	1,800	1,959	2,131
3200	0,927	0,984	1,041	1,097	1,163	1,229	1,293	1,367	1,439	1,519	1,711	1,887	2,047	2,216
3400	0,978	1,038	1,098	1,156	1,226	1,294	1,361	1,437	1,512	1,595	1,791	1,970	2,128	2,290
3600	1,029	1,092	1,154	1,215	1,287	1,358	1,427	1,506	1,583	1,668	1,868	2,046	2,202	2,355
3800	1,079	1,144	1,209	1,272	1,347	1,420	1,491	1,573	1,651	1,738	1,940	2,117	2,267	2,408
4000	1,128	1,196	1,262	1,328	1,405	1,480	1,554	1,637	1,717	1,805	2,007	2,181	2,324	2,450
4200	1,176	1,246	1,315	1,383	1,462	1,539	1,614	1,699	1,780	1,869	2,070	2,239	2,372	2,479
4400	1,223	1,296	1,367	1,436	1,517	1,596	1,673	1,758	1,841	1,930	2,129	2,291	2,411	2,496
4500	1,247	1,320	1,392	1,462	1,544	1,624	1,701	1,787	1,870	1,959	2,156	2,314	2,427	2,499
4600	1,270	1,344	1,417	1,488	1,571	1,651	1,729	1,815	1,898	1,987	2,182	2,335	2,441	2,499
4800	1,315	1,392	1,466	1,539	1,623	1,705	1,783	1,870	1,952	2,040	2,230	2,372	2,460	2,489
5000	1,360	1,438	1,514	1,588	1,674	1,756	1,835	1,922	2,003	2,090	2,272	2,401	2,469	2,464
5200	1,404	1,483	1,561	1,636	1,722	1,805	1,884	1,971	2,051	2,136	2,309	2,422	2,467	
5400	1,446	1,527	1,606	1,682	1,769	1,852	1,931	2,017	2,096	2,178	2,340	2,435	2,454	
5500	1,467	1,549	1,628	1,704	1,792	1,875	1,953	2,039	2,117	2,197	2,353	2,438	2,444	
5600	1,488	1,570	1,650	1,726	1,814	1,897	1,975	2,060	2,137	2,216	2,365	2,439	2,430	
5800	1,528	1,612	1,692	1,769	1,857	1,940	2,017	2,100	2,174	2,249	2,384	2,435		
6000	1,568	1,652	1,733	1,810	1,898	1,980	2,056	2,136	2,208	2,278	2,396	2,421		
6200	1,606	1,691	1,772	1,850	1,937	2,018	2,092	2,170	2,238	2,303	2,401	2,398		
6400	1,643	1,729	1,810	1,887	1,974	2,053	2,125	2,200	2,264	2,323	2,400			
6600	1,680	1,765	1,847	1,923	2,008	2,086	2,156	2,226	2,286	2,338	2,391			
6800	1,714	1,800	1,881	1,957	2,041	2,116	2,183	2,249	2,303	2,348	2,375			
7000	1,748	1,834	1,914	1,989	2,071	2,144	2,207	2,269	2,316	2,353	2,351			
7200	1,780	1,866	1,945	2,019	2,098	2,168	2,228	2,284	2,325	2,352				
7400	1,811	1,896	1,975	2,046	2,124	2,190	2,246	2,296	2,329	2,346				
7600	1,841	1,925	2,002	2,072	2,146	2,209	2,260	2,303	2,329	2,335				
7800	1,869	1,952	2,028	2,096	2,167	2,225	2,271	2,307	2,324	2,318				
8000	1,896	1,978	2,052	2,117	2,184	2,238	2,278	2,306	2,314	2,295				
8200	1,922	2,002	2,073	2,136	2,199	2,248	2,282	2,301	2,299					
8400	1,946	2,024	2,093	2,153	2,211	2,254	2,282	2,292	2,278					
8600	1,968	2,045	2,111	2,167	2,221	2,258	2,278	2,278	2,253					
8800	1,989	2,063	2,127	2,179	2,227	2,258	2,270	2,260						
9000	2,009	2,080	2,140	2,189	2,231	2,254	2,258	2,236						
9200	2,027	2,095	2,152	2,196	2,232	2,247	2,242							
9400	2,043	2,108	2,161	2,200	2,229	2,237	2,222							
9600	2,058	2,119	2,168	2,202	2,224	2,223	2,198							
9800	2,071	2,129	2,172	2,201	2,215	2,205								
10000	2,082	2,136	2,175	2,198	2,203	2,183								

- Area in cui le velocità sono superiori ai 30 m/s, è quindi necessario impiegare pulegge in acciaio.
- Area where the speeds exceed 30 m/s therefore it is necessary to use steel pulleys.
- Zone wo die Geschwindigkeit 30 m/sek überschreitet wird, deshalb ist es notwendig Stahlriemen zu verwenden.
- Zone dans laquelle les vitesses dépassent 30 m/s donc il faut utiliser des poulies en acier.
- Zona en la que las velocidades superan 30 m/s por eso es preciso utilizar poleas de acero.



**POGGI®**



# Fattori di servizio POLY-V sezione L

POLY-V service factors section L

Betriebsfaktoren POLY-V Profil L

Facteurs de service POLY-V section L

Factores de servicio POLY-V sección L

$$P_t = (P_b + C_r) \cdot C_\gamma \cdot C_l = kW$$

**Fattore di correzione Cr in funzione del rapporto di trasmissione**  
Correction factor Cr depending on drive ratio  
Korrekturfaktor Cr aufgrund der Übersetzung  
Facteur de correction Cr en fonction du rapport de transmission  
Factor de corrección Cr en función de la relación de transmisión

**Fattore di correzione Cγ per archi di avvolgimento da 230° a 100°**  
Correction factor Cγ for wrap angles from 230° to 100°  
Korrekturfaktor Cγ für Wicklungsbogen von 230° bis 100°  
Facteur de correction Cγ pour les arcs de contact de 230° à 100°  
Factor de corrección Cγ para ángulos abarcados desde 230° hasta 100°

N. giri al minuto della puleggia minore - Rpm of smaller pulley - U/min der kleineren Scheibe - Tr/min. de la petite poulie - Número de r.p.m. de la polea pequeña	Valori di Cr per rapporti di trasmissione da: Cr values for drive ratios from: Korrektur-Werte Cr für Übersetzungen aus: Valeurs de Cr pour les rapports de transmissions de: Valores de Cr para relaciones de transmisión de:							
	1,00	1,03	1,07	1,09	1,17	1,27	1,41	≥ 1,75
	÷	÷	÷	÷	÷	÷	÷	
	1,02	1,06	1,08	1,16	1,26	1,40	1,74	
100	0,00	0,00	0,00	0,00	0,01	0,01	0,01	0,01
200	0,00	0,00	0,01	0,01	0,01	0,01	0,02	0,02
300	0,00	0,00	0,01	0,01	0,02	0,02	0,02	0,03
400	0,00	0,01	0,01	0,02	0,02	0,03	0,03	0,04
500	0,00	0,01	0,01	0,02	0,03	0,03	0,04	0,05
560	0,00	0,01	0,02	0,02	0,03	0,04	0,05	0,05
600	0,00	0,01	0,02	0,02	0,03	0,04	0,05	0,06
700	0,00	0,01	0,02	0,03	0,04	0,05	0,06	0,07
720	0,00	0,01	0,02	0,03	0,04	0,05	0,06	0,07
800	0,00	0,01	0,02	0,03	0,04	0,05	0,06	0,08
900	0,00	0,01	0,02	0,04	0,05	0,06	0,07	0,09
960	0,00	0,01	0,03	0,04	0,05	0,06	0,08	0,09
1000	0,00	0,01	0,03	0,04	0,05	0,07	0,08	0,09
1200	0,00	0,02	0,03	0,05	0,06	0,08	0,10	0,11
1400	0,00	0,02	0,04	0,06	0,08	0,09	0,11	0,13
1440	0,00	0,02	0,04	0,06	0,08	0,10	0,12	0,14
1600	0,00	0,02	0,04	0,06	0,09	0,11	0,13	0,15
1800	0,00	0,02	0,05	0,07	0,10	0,12	0,15	0,17
2000	0,00	0,03	0,05	0,08	0,11	0,14	0,16	0,19
2200	0,00	0,03	0,06	0,09	0,12	0,15	0,18	0,21
2400	0,00	0,03	0,06	0,10	0,13	0,16	0,19	0,23
2600	0,00	0,04	0,07	0,11	0,14	0,18	0,21	0,25
2800	0,00	0,04	0,08	0,11	0,15	0,19	0,23	0,26
2880	0,00	0,04	0,08	0,12	0,16	0,19	0,23	0,27
3000	0,00	0,04	0,08	0,12	0,16	0,20	0,24	0,28
3200	0,00	0,04	0,09	0,13	0,17	0,22	0,26	0,30
3400	0,00	0,05	0,09	0,14	0,18	0,23	0,28	0,32
3600	0,00	0,05	0,10	0,15	0,19	0,24	0,29	0,34
3800	0,00	0,05	0,10	0,15	0,21	0,26	0,31	0,36
4000	0,00	0,05	0,11	0,16	0,22	0,27	0,32	0,38
4200	0,00	0,06	0,11	0,17	0,23	0,28	0,34	0,40
4400	0,00	0,06	0,12	0,18	0,24	0,30	0,36	0,42
4500	0,00	0,06	0,12	0,18	0,24	0,30	0,36	0,43
4600	0,00	0,06	0,12	0,19	0,25	0,31	0,37	0,43
4800	0,00	0,06	0,13	0,19	0,26	0,32	0,39	0,45
5000	0,00	0,07	0,14	0,20	0,27	0,34	0,41	0,47
5200	0,00	0,07	0,14	0,21	0,28	0,35	0,42	0,49
5400	0,00	0,07	0,15	0,22	0,29	0,36	0,44	0,51
5500	0,00	0,07	0,15	0,22	0,30	0,37	0,45	0,52
5600	0,00	0,08	0,15	0,23	0,30	0,38	0,45	0,53
5800	0,00	0,08	0,16	0,23	0,31	0,39	0,47	0,55
6000	0,00	0,08	0,16	0,24	0,32	0,41	0,49	0,57
6200	0,00	0,08	0,17	0,25	0,33	0,42	0,50	0,59
6400	0,00	0,09	0,17	0,26	0,35	0,43	0,52	0,60
6600	0,00	0,09	0,18	0,27	0,36	0,45	0,53	0,62
6800	0,00	0,09	0,18	0,28	0,37	0,46	0,55	0,64
7000	0,00	0,09	0,19	0,28	0,38	0,47	0,57	0,66
7200	0,00	0,10	0,19	0,29	0,39	0,49	0,58	0,68
7400	0,00	0,10	0,20	0,30	0,40	0,50	0,60	0,70
7600	0,00	0,10	0,21	0,31	0,41	0,51	0,62	0,72
7800	0,00	0,11	0,21	0,32	0,42	0,53	0,63	0,74
8000	0,00	0,11	0,22	0,32	0,43	0,54	0,65	0,76
8200	0,00	0,11	0,22	0,33	0,44	0,55	0,66	0,77
8400	0,00	0,11	0,23	0,34	0,45	0,57	0,68	0,79
8600	0,00	0,12	0,23	0,35	0,46	0,58	0,70	0,81
8800	0,00	0,12	0,24	0,36	0,48	0,59	0,71	0,83
9000	0,00	0,12	0,24	0,36	0,49	0,61	0,73	0,85
9200	0,00	0,12	0,25	0,37	0,50	0,62	0,75	0,87
9400	0,00	0,13	0,25	0,38	0,51	0,63	0,76	0,89
9600	0,00	0,13	0,26	0,39	0,52	0,65	0,78	0,91
9800	0,00	0,13	0,26	0,40	0,53	0,66	0,79	0,93
10000	0,00	0,14	0,27	0,41	0,54	0,68	0,81	0,95

Arco di contatto γ Contact arc γ Eingriffsbogen γ Arc de contact γ Ángulo abarcado γ	Cγ
230°	1,11
220°	1,09
210°	1,07
200°	1,05
190°	1,02
180°	1,00
170°	0,97
160°	0,94
150°	0,91
140°	0,88
130°	0,84
120°	0,80
110°	0,76
100°	0,72

**Fattore di correzione Cl in funzione della lunghezza della cinghia**  
Correction factor Cl depending on belt length  
Korrekturfaktor Cl aufgrund der Länge des Riemens  
Facteur de correction Cl en fonction de la longueur de la courroie  
Factor de corrección Cl en función de la longitud de la correa

Lunghezza effettiva Actual length Wirklänge Longueur effective Longitud efectiva mm	Cl
≤ 1300	0,90
> 1300 ÷ 1750	0,95
> 1750 ÷ 2500	1,00
> 2500 ÷ 3750	1,05
> 3750 ÷ 4500	1,10
> 4500 ÷ 5250	1,15
> 5250	1,20



# Prestazioni base (Pb) delle cinghie POLY-V

Basic performances (Pb) of belts POLY-V

Grundleistungen (Pb) der Riemen POLY-V

Performances de base (Pb) des courroies POLY-V

Prestaciones básicas (Pb) de las correas POLY-V

Sezione  
Section  
Profil  
Section  
Profil



**Valori di Pb in kW per una nervatura**

Pb values per single rib (kW)

Pb-Werte in kW für eine Rippe

Valeur de Pb en kW pour une dent

Valores de Pb en kW para un diente

	Diametro esterno della puleggia minore (mm)														
	Smaller pulley outer diameter (mm) - Aussendurchmesser der kleineren Riemenscheibe (mm)														
	Diamètre extérieur de la petite poulie (mm) - Diámetro exterior de la polea pequeña (mm)														
	75	80	85	90	95	100	106	112	118	125	132	140	150	160	170
100	0,081	0,090	0,099	0,108	0,117	0,125	0,136	0,146	0,157	0,169	0,181	0,195	0,212	0,229	0,246
200	0,153	0,170	0,187	0,204	0,221	0,238	0,258	0,279	0,299	0,322	0,346	0,372	0,405	0,438	0,471
300	0,221	0,246	0,271	0,296	0,321	0,346	0,376	0,405	0,435	0,469	0,504	0,543	0,591	0,640	0,688
400	0,287	0,320	0,353	0,385	0,418	0,451	0,490	0,529	0,567	0,612	0,657	0,709	0,772	0,836	0,899
500	0,350	0,391	0,432	0,472	0,513	0,553	0,601	0,649	0,697	0,752	0,808	0,871	0,950	1,028	1,106
560	0,388	0,433	0,478	0,524	0,568	0,613	0,667	0,720	0,773	0,835	0,897	0,967	1,054	1,141	1,228
600	0,413	0,461	0,509	0,557	0,605	0,653	0,710	0,767	0,824	0,890	0,956	1,030	1,124	1,216	1,309
700	0,474	0,530	0,585	0,641	0,696	0,751	0,817	0,883	0,949	1,025	1,101	1,187	1,295	1,402	1,508
720	0,486	0,543	0,600	0,657	0,714	0,771	0,839	0,906	0,974	1,052	1,130	1,218	1,328	1,438	1,547
800	0,534	0,597	0,660	0,723	0,786	0,848	0,923	0,998	1,072	1,158	1,244	1,342	1,463	1,584	1,704
900	0,593	0,663	0,734	0,804	0,874	0,944	1,027	1,110	1,193	1,289	1,385	1,494	1,629	1,763	1,897
960	0,628	0,703	0,778	0,852	0,927	1,001	1,089	1,177	1,265	1,367	1,468	1,584	1,727	1,870	2,011
1000	0,651	0,729	0,807	0,884	0,961	1,038	1,130	1,222	1,313	1,418	1,524	1,644	1,792	1,940	2,087
1200	0,764	0,857	0,949	1,041	1,132	1,223	1,331	1,440	1,547	1,672	1,796	1,937	2,112	2,286	2,458
1400	0,875	0,982	1,088	1,193	1,298	1,403	1,528	1,652	1,776	1,919	2,061	2,222	2,422	2,620	2,816
1440	0,897	1,006	1,115	1,223	1,331	1,438	1,567	1,694	1,821	1,967	2,113	2,278	2,483	2,686	2,887
1600	0,983	1,103	1,223	1,342	1,461	1,579	1,719	1,859	1,998	2,159	2,318	2,499	2,723	2,944	3,162
1800	1,088	1,222	1,355	1,488	1,619	1,750	1,906	2,061	2,215	2,392	2,568	2,768	3,014	3,256	3,495
2000	1,190	1,338	1,484	1,629	1,774	1,917	2,088	2,257	2,425	2,619	2,811	3,027	3,294	3,556	3,814
2200	1,291	1,451	1,610	1,768	1,924	2,080	2,265	2,448	2,629	2,838	3,045	3,278	3,563	3,843	4,117
2400	1,388	1,561	1,732	1,902	2,071	2,238	2,437	2,633	2,827	3,050	3,271	3,518	3,821	4,117	4,405
2600	1,483	1,668	1,852	2,034	2,214	2,392	2,603	2,812	3,018	3,255	3,487	3,748	4,067	4,376	4,676
2800	1,576	1,773	1,968	2,161	2,352	2,541	2,764	2,985	3,202	3,451	3,695	3,968	4,300	4,621	4,930
2880	1,612	1,814	2,013	2,211	2,406	2,599	2,827	3,052	3,274	3,527	3,776	4,053	4,389	4,714	5,026
3000	1,666	1,874	2,081	2,284	2,486	2,685	2,920	3,151	3,379	3,639	3,893	4,177	4,519	4,849	5,164
3200	1,753	1,973	2,190	2,404	2,615	2,824	3,070	3,311	3,548	3,818	4,081	4,373	4,725	5,060	5,379
3400	1,838	2,068	2,296	2,520	2,740	2,958	3,213	3,464	3,709	3,988	4,259	4,558	4,915	5,254	5,573
3600	1,920	2,161	2,398	2,631	2,860	3,086	3,351	3,610	3,862	4,148	4,425	4,729	5,090	5,430	5,746
3800	1,999	2,250	2,496	2,738	2,976	3,209	3,482	3,748	4,007	4,299	4,580	4,887	5,249	5,585	5,895
4000	2,075	2,335	2,590	2,841	3,086	3,326	3,606	3,878	4,142	4,439	4,723	5,031	5,391	5,721	6,020
4200	2,149	2,417	2,681	2,939	3,191	3,437	3,723	4,001	4,269	4,568	4,853	5,160	5,515	5,835	6,120
4400	2,219	2,496	2,767	3,032	3,290	3,541	3,834	4,115	4,385	4,686	4,970	5,274	5,620	5,927	6,193
4500	2,253	2,534	2,809	3,077	3,338	3,591	3,886	4,169	4,440	4,741	5,024	5,325	5,666	5,965	6,220
4600	2,286	2,571	2,849	3,120	3,384	3,640	3,936	4,220	4,492	4,792	5,074	5,372	5,706	5,996	6,239
4800	2,350	2,643	2,927	3,204	3,472	3,731	4,031	4,317	4,588	4,886	5,163	5,453	5,772	6,041	6,257
5000	2,411	2,710	3,000	3,282	3,554	3,816	4,118	4,404	4,674	4,968	5,238	5,517	5,817	6,061	6,245
5200	2,468	2,774	3,069	3,355	3,630	3,894	4,196	4,481	4,748	5,037	5,298	5,563	5,841	6,055	6,202
5400	2,522	2,833	3,133	3,422	3,699	3,964	4,266	4,549	4,811	5,092	5,343	5,591	5,842	6,022	6,127
5500	2,548	2,861	3,163	3,453	3,731	3,997	4,298	4,579	4,839	5,114	5,359	5,598	5,834	5,995	6,077
5600	2,573	2,888	3,192	3,483	3,762	4,027	4,327	4,606	4,863	5,133	5,371	5,600	5,820	5,961	6,019
5800	2,620	2,939	3,246	3,539	3,818	4,082	4,379	4,652	4,902	5,160	5,382	5,589	5,774	5,872	
6000	2,663	2,986	3,295	3,589	3,867	4,129	4,422	4,688	4,928	5,172	5,376	5,558	5,703		
6200	2,702	3,028	3,338	3,632	3,909	4,168	4,454	4,713	4,941	5,169	5,352	5,506	5,607		
6400	2,737	3,065	3,376	3,669	3,944	4,199	4,477	4,725	4,941	5,150	5,310	5,432			
6600	2,768	3,098	3,409	3,700	3,971	4,220	4,490	4,726	4,927	5,115	5,250	5,335			
6800	2,796	3,126	3,435	3,724	3,990	4,233	4,492	4,715	4,899	5,063	5,169	5,216			
7000	2,819	3,148	3,456	3,741	4,001	4,236	4,484	4,691	4,857	4,994	5,069				
7200	2,837	3,166	3,471	3,751	4,004	4,230	4,464	4,654	4,799	4,908	4,948				
7400	2,851	3,178	3,479	3,753	3,999	4,215	4,433	4,604	4,726	4,803					
7600	2,861	3,185	3,481	3,748	3,985	4,189	4,390	4,541	4,638	4,680					
7800	2,866	3,187	3,477	3,736	3,962	4,154	4,336	4,463	4,533						
8000	2,866	3,182	3,466	3,716	3,930	4,108	4,269	4,371	4,412						
8200	2,862	3,172	3,448	3,688	3,890	4,051	4,190	4,265							
8400	2,852	3,157	3,424	3,652	3,839	3,984	4,098	4,144							
8600	2,838	3,135	3,392	3,607	3,779	3,905	3,992								
8800	2,818	3,107	3,353	3,554	3,709	3,815	3,874								
9000	2,793	3,073	3,306	3,493	3,629	3,713	3,741								
9200	2,763	3,032	3,253	3,422	3,539	3,600									
9400	2,727	2,985	3,191	3,343	3,438	3,474									
9600	2,686	2,931	3,121	3,254	3,327										
9800	2,639	2,871	3,044	3,156	3,205										
10000	2,587	2,803	2,958	3,049	3,071										



## Prestazioni base (Pb) delle cinghie POLY-V

Basic performances (Pb) of belts POLY-V

Grundleistungen (Pb) der Riemen POLY-V

Performances de base (Pb) des courroies POLY-V

Prestaciones básicas (Pb) de las correas POLY-V

	Diametro esterno della puleggia minore (mm)													
	Smaller pulley outer diameter (mm) - Aussendurchmesser der kleineren Riemenscheibe (mm) Diamètre extérieur de la petite poulie (mm) - Diámetro exterior de la polea pequeña (mm)													
	180	190	200	212	224	236	250	280	315	355	400	450	500	560
100	0,263	0,280	0,297	0,318	0,338	0,358	0,382	0,432	0,490	0,556	0,629	0,710	0,791	0,888
200	0,504	0,537	0,570	0,609	0,648	0,686	0,732	0,828	0,939	1,066	1,207	1,363	1,518	1,701
300	0,736	0,784	0,832	0,889	0,946	1,003	1,069	1,210	1,373	1,557	1,763	1,989	2,214	2,479
400	0,962	1,025	1,088	1,163	1,237	1,311	1,398	1,581	1,794	2,034	2,301	2,595	2,884	3,226
500	1,183	1,261	1,338	1,430	1,521	1,613	1,719	1,944	2,204	2,498	2,823	3,179	3,529	3,939
560	1,314	1,400	1,485	1,588	1,689	1,791	1,908	2,158	2,446	2,770	3,129	3,520	3,903	4,351
600	1,400	1,492	1,583	1,692	1,800	1,908	2,033	2,299	2,605	2,949	3,329	3,743	4,147	4,618
700	1,614	1,719	1,824	1,949	2,074	2,197	2,341	2,645	2,995	3,387	3,818	4,284	4,736	5,258
720	1,656	1,764	1,872	2,000	2,128	2,254	2,402	2,713	3,071	3,472	3,913	4,389	4,850	5,381
800	1,823	1,942	2,061	2,202	2,342	2,481	2,642	2,984	3,374	3,811	4,288	4,801	5,294	5,856
900	2,030	2,162	2,293	2,449	2,605	2,759	2,937	3,314	3,743	4,221	4,740	5,292	5,817	6,409
960	2,152	2,292	2,431	2,596	2,760	2,923	3,111	3,508	3,959	4,460	5,001	5,574	6,114	6,716
1000	2,233	2,378	2,521	2,693	2,862	3,031	3,225	3,635	4,101	4,616	5,171	5,756	6,304	6,910
1200	2,628	2,798	2,965	3,165	3,362	3,557	3,781	4,251	4,780	5,356	5,965	6,590	7,154	7,744
1400	3,010	3,202	3,392	3,617	3,839	4,057	4,308	4,828	5,406	6,024	6,660	7,285	7,818	8,321
1440	3,085	3,281	3,475	3,705	3,931	4,154	4,409	4,939	5,524	6,148	6,785	7,406	7,926	8,402
1600	3,378	3,591	3,800	4,048	4,291	4,530	4,802	5,362	5,973	6,610	7,241	7,823	8,269	8,604
1800	3,730	3,961	4,189	4,456	4,717	4,972	5,261	5,849	6,476	7,106	7,695	8,184	8,481	
2000	4,066	4,314	4,556	4,840	5,115	5,382	5,683	6,284	6,906	7,502	8,009	8,349		
2200	4,385	4,646	4,901	5,197	5,482	5,757	6,063	6,663	7,259	7,788	8,169			
2400	4,686	4,958	5,221	5,526	5,817	6,094	6,399	6,981	7,526	7,955				
2600	4,967	5,247	5,516	5,824	6,116	6,390	6,687	7,223	7,702	7,993				
2800	5,227	5,512	5,783	6,091	6,378	6,643	6,924	7,415	7,779					
2880	5,325	5,610	5,882	6,188	6,471	6,731	7,003	7,467	7,781					
3000	5,465	5,751	6,021	6,323	6,599	6,849	7,106	7,521	7,751					
3200	5,681	5,964	6,228	6,518	6,778	7,006	7,231	7,548						
3400	5,872	6,148	6,402	6,675	6,912	7,111	7,294	7,489						
3600	6,037	6,303	6,542	6,792	6,999	7,161	7,291							
3800	6,175	6,426	6,645	6,865	7,035	7,153	7,221							
4000	6,285	6,516	6,711	6,894	7,019	7,084								
4200	6,366	6,572	6,737	6,876	6,948									
4400	6,415	6,592	6,720	6,808										
4500	6,428	6,588	6,696	6,755										
4600	6,433	6,574	6,661											
4800	6,417	6,517												
5000	6,365	6,420												
5200	6,278													
5400														
5500														
5600														
5800														
6000														
6200														
6400														
6600														
6800														
7000														
7200														
7400														
7600														
7800														
8000														
8200														
8400														
8600														
8800														
9000														
9200														
9400														
9600														
9800														
10000														

- Area in cui le velocità sono superiori ai 30 m/s, è quindi necessario impiegare pulegge in acciaio.
- Area where the speeds exceed 30 m/s therefore it is necessary to use steel pulleys.
- Zone wo die Geschwindigkeit 30 m/sek überschreitet wird, deshalb ist es notwendig Stahlriemen zu verwenden.
- Zone dans laquelle les vitesses dépassent 30 m/s donc il faut utiliser des poulies en acier.
- Zona en la que las velocidades superan 30 m/s por eso es preciso utilizar poleas de acero.



## Fattori di servizio POLY-V sezione M

POLY-V service factors section M

Betriebsfaktoren POLY-V Profil M

Facteurs de service POLY-V section M

Factores de servicio POLY-V sección M

$$P_t = (P_b + C_r) \cdot C_\gamma \cdot C_l = kW$$

### Fattore di correzione Cr in funzione del rapporto di trasmissione

Correction factor Cr depending on drive ratio

Korrekturfaktor Cr aufgrund der Übersetzung

Facteur de correction Cr en fonction du rapport de transmission

Factor de corrección Cr en función de la relación de transmisión

N. giri al minuto della puleggia minore - Rpm of smaller pulley - U/min der kleineren Scheibe - Tr/min. de la petite poulie - Número de r.p.m. de la polea pequeña	Valori di Cr per rapporti di trasmissione da: Cr values for drive ratios from: Korrektur-Werte Cr für Übersetzungen aus: Valeurs de Cr pour les rapports de transmissions de: Valores de Cr para relaciones de transmisión de:							
	1,00 ÷ 1,01	1,02 ÷ 1,04	1,05 ÷ 1,06	1,07 ÷ 1,14	1,15 ÷ 1,24	1,25 ÷ 1,48	1,49 ÷ 2,00	≥ 2,01
100	0,00	0,01	0,01	0,02	0,03	0,05	0,06	0,07
200	0,00	0,01	0,02	0,04	0,07	0,09	0,11	0,14
300	0,01	0,02	0,03	0,06	0,10	0,14	0,17	0,20
400	0,01	0,02	0,04	0,08	0,14	0,19	0,23	0,27
500	0,01	0,03	0,05	0,10	0,17	0,24	0,29	0,34
560	0,01	0,03	0,06	0,11	0,19	0,26	0,32	0,38
600	0,01	0,03	0,06	0,12	0,20	0,28	0,34	0,41
700	0,01	0,04	0,08	0,14	0,24	0,33	0,40	0,47
720	0,01	0,04	0,08	0,15	0,24	0,34	0,41	0,49
800	0,02	0,04	0,09	0,16	0,27	0,38	0,46	0,54
900	0,02	0,05	0,10	0,18	0,30	0,43	0,52	0,61
960	0,02	0,05	0,10	0,19	0,32	0,45	0,55	0,65
1000	0,02	0,05	0,11	0,20	0,34	0,47	0,57	0,68
1200	0,02	0,06	0,13	0,24	0,41	0,57	0,69	0,81
1400	0,03	0,08	0,15	0,28	0,47	0,66	0,80	0,95
1440	0,03	0,08	0,16	0,29	0,49	0,68	0,83	0,97
1600	0,03	0,09	0,17	0,32	0,54	0,76	0,92	1,08
1800	0,04	0,10	0,19	0,36	0,61	0,85	1,03	1,22
2000	0,04	0,11	0,22	0,41	0,68	0,95	1,15	1,35
2200	0,04	0,12	0,24	0,45	0,74	1,04	1,26	1,49
2400	0,05	0,13	0,26	0,49	0,81	1,13	1,38	1,62
2600	0,05	0,14	0,28	0,53	0,88	1,23	1,49	1,76
2800	0,06	0,15	0,30	0,57	0,95	1,32	1,61	1,89
2880	0,06	0,16	0,31	0,58	0,97	1,36	1,65	1,94
3000	0,06	0,16	0,32	0,61	1,01	1,42	1,72	2,03
3200	0,06	0,17	0,35	0,65	1,08	1,51	1,84	2,16
3400	0,07	0,18	0,37	0,69	1,15	1,61	1,95	2,30
3600	0,07	0,19	0,39	0,73	1,22	1,70	2,07	2,43
3800	0,08	0,21	0,41	0,77	1,28	1,80	2,18	2,57
4000	0,08	0,22	0,43	0,81	1,35	1,89	2,30	2,70

### Fattore di correzione Cγ per archi di avvolgimento da 230° a 100°

Correction factor Cγ for wrap angles from 230° to 100°

Korrekturfaktor Cγ für Wicklungsbogen von 230° bis 100°

Facteur de correction Cγ pour les arcs de contact de 230° à 100°

Factor de corrección Cγ para ángulos abarcados desde 230° hasta 100°

Arco di contatto γ Contact arc γ Eingriffsbogen γ Arc de contact γ Ángulo abarcado γ	Cγ
230°	1,11
220°	1,09
210°	1,07
200°	1,05
190°	1,02
180°	1,00
170°	0,97
160°	0,94
150°	0,91
140°	0,88
130°	0,84
120°	0,80
110°	0,76
100°	0,72

### Fattore di correzione Cl in funzione della lunghezza della cinghia

Correction factor Cl depending on belt length

Korrekturfaktor Cl aufgrund der Länge des Riemens

Facteur de correction Cl en fonction de la longueur de la courroie

Factor de corrección Cl en función de la longitud de la correa

Lunghezza effettiva Actual length Wirklänge Longueur effective Longitud efectiva mm	Cl
≤ 2750	0,95
> 2750 ÷ 3750	1,00
> 3750 ÷ 5000	1,05
> 5000 ÷ 7000	1,10
> 7000 ÷ 9000	1,15
> 9000	1,20



## Prestazioni base (Pb) delle cinghie POLY-V

Basic performances (Pb) of belts POLY-V

Grundleistungen (Pb) der Riemen POLY-V

Performances de base (Pb) des courroies POLY-V

Prestaciones básicas (Pb) de las correas POLY-V

Sezione  
Section  
Profil  
Section  
Perfil

**M**

Valori di Pb in kW per una nervatura

Pb values per single rib (kW)

Pb-Werte in kW für eine Rippe

Valeur de Pb en kW pour une dent

Valores de Pb en kW para un diente

	Diametro esterno della puleggia minore (mm)														
	Smaller pulley outer diameter (mm) - Aussendurchmesser der kleineren Riemenscheibe (mm)														
	Diamètre extérieur de la petite poulie (mm) - Diámetro exterior de la polea pequeña (mm)														
	180	190	200	212	224	250	280	315	355	400	450	500	560	630	700
100	0,633	0,688	0,743	0,808	0,873	1,014	1,176	1,357	1,570	1,812	2,074	2,334	2,643	3,002	3,358
200	1,189	1,294	1,399	1,525	1,650	1,921	2,230	2,578	2,985	3,449	3,948	4,444	5,033	5,713	6,386
300	1,714	1,868	2,022	2,206	2,389	2,783	3,235	3,743	4,334	5,007	5,731	6,447	7,295	8,269	9,228
400	2,218	2,420	2,621	2,861	3,100	3,615	4,203	4,864	5,632	6,504	7,438	8,357	9,441	10,679	11,886
500	2,706	2,954	3,200	3,495	3,789	4,420	5,140	5,947	6,883	7,941	9,069	10,174	11,468	12,931	14,341
560	2,991	3,266	3,540	3,867	4,192	4,891	5,688	6,579	7,611	8,775	10,011	11,217	12,622	14,199	15,705
600	3,179	3,472	3,763	4,111	4,457	5,201	6,048	6,993	8,087	9,318	10,623	11,892	13,364	15,008	16,566
700	3,638	3,975	4,310	4,709	5,106	5,958	6,926	8,003	9,243	10,632	12,094	13,502	15,116	16,889	18,531
720	3,729	4,074	4,417	4,827	5,234	6,107	7,098	8,201	9,469	10,887	12,377	13,810	15,448	17,239	18,889
800	4,085	4,465	4,841	5,291	5,737	6,692	7,774	8,975	10,350	11,879	13,474	14,993	16,709	18,550	20,203
900	4,520	4,940	5,358	5,855	6,348	7,402	8,592	9,907	11,403	13,054	14,757	16,356	18,127	19,970	21,549
960	4,775	5,219	5,661	6,186	6,706	7,816	9,068	10,446	12,009	13,723	15,476	17,107	18,886	20,694	22,186
1000	4,942	5,402	5,859	6,403	6,941	8,088	9,378	10,797	12,400	14,152	15,934	17,578	19,352	21,121	22,535
1200	5,749	6,285	6,815	7,444	8,065	9,382	10,849	12,441	14,209	16,091	17,936	19,550	21,155	22,520	
1400	6,505	7,110	7,707	8,412	9,105	10,565	12,172	13,887	15,745	17,649	19,408	20,811			
1440	6,650	7,268	7,877	8,596	9,303	10,787	12,418	14,150	16,016	17,910	19,633	20,969			
1600	7,208	7,874	8,529	9,300	10,054	11,627	13,332	15,110	16,972	18,774	20,278				
1800	7,853	8,572	9,276	10,101	10,902	12,556	14,312	16,088	17,856	19,414					
2000	8,436	9,200	9,943	10,809	11,643	13,340	15,095	16,794	18,359						
2200	8,955	9,752	10,524	11,416	12,268	13,967	15,662	17,203							
2400	9,403	10,224	11,013	11,915	12,766	14,424	15,995	17,289							
2600	9,777	10,610	11,403	12,298	13,130	14,698	16,077								
2800	10,072	10,905	11,688	12,558	13,349	14,775									
2880	10,167	10,996	11,770	12,625	13,394	14,748									
3000	10,283	11,102	11,860	12,685	13,415	14,643									
3200	10,406	11,196	11,913	12,673	13,317										
3400	10,434	11,181	11,841	12,512	13,046										
3600	10,364	11,051	11,636	12,195											
3800	10,190	10,800	11,291												
4000	9,906	10,423													

Numero di giri al minuto della puleggia minore  
Rpm of smaller pulley - U/min der kleinen Scheibe  
Tr/min. de la petite poulie - Número de r.p.m. de la polea pequeña

- Area in cui le velocità sono superiori ai 30 m/s, è quindi necessario impiegare pulegge in acciaio.
- Area where the speeds exceed 30 m/s therefore it is necessary to use steel pulleys.
- Zone wo die Geschwindigkeit 30 m/sek überschreitet wird, deshalb ist es notwendig Stahlriemen zu verwenden.
- Zone dans laquelle les vitesses dépassent 30 m/s donc il faut utiliser des poulies en acier.
- Zona en la que las velocidades superan 30 m/s por eso es preciso utilizar poleas de acero.





# Calcolo delle trasmissioni POLY-V

Selection procedure of POLY-V drives

POLY-V-Antriebsberechnung

Calcolo delle trasmissioni POLY-V

Cálculo de las transmisiones POLY-V

## Determinazione degli sforzi dinamici

La risultante R degli sforzi dinamici nella cinghia data dalla tabella in funzione dell'angolo di avvolgimento  $\gamma$  e della velocità lineare della cinghia V.

Gli sforzi dinamici nella cinghia, T e t, sono dati in funzione di  $\gamma$  e per un coefficiente di attrito  $f = 0,435$ .

Questo valore f è riferito a pulegge in ghisa o acciaio, per altri materiali di uso corrente a titolo indicativo applicare i seguenti coefficienti sulle larghezze delle cinghie definite secondo i diagrammi.

## Dynamic calculation

Resultant R due to dynamic stresses on the belt is determined in the table depending on the wrap angle  $\gamma$  and on the belt linear speed (V).

Dynamic stresses on the belt (T and t) are denoted depending on  $\gamma$ , with coefficient of friction  $f = 0,435$ .

f refers to cast-iron pulleys or steel pulleys. As a general rule for other materials, one should apply the following coefficients to the belt lengths, as defined in the following charts:

## stress

## Bestimmung der dynamischen Kräfte

Die Resultierende R der dynamischen Kräfte auf dem Riemen ergibt sich aufgrund des Wicklungswinkels  $\gamma$  und der Riemen-Lineargeschwindigkeit V.

Die dynamischen Kräfte des Riemens, T und t, ergeben sich aufgrund  $\gamma$  und eines Reibungskoeffizienten  $f = 0,435$ . Dieser Wert f bezieht sich auf Riemenscheiben aus Grauguss oder Stahl, für andere Materialien für allgemeine Anwendungen soll man empfehlungsweise folgende Koeffizienten laut Diagramme für die Riemenbreiten verwenden.

## Détermination des efforts dynamiques

La résultante R des efforts dynamiques dans la courroie, donne par le tableau en fonction de l'angle d'enroulement  $\gamma$  et de la vitesse linéaire de la courroie V.

Les efforts dynamiques dans la courroie, T et t, sont donnés en fonction de  $\gamma$  et pour un coefficient de friction  $f = 0,435$ . Cette valeur f se réfère à poulies en fonte ou acier, pour d'autres matériaux d'usage courant, appliquer à titre indicatif les coefficients suivants sur les largeurs des courroies, établies suivant les diagrammes.

## Deteminación de los esfuerzos dinámicos

La resultante R de los esfuerzos dinámicos en la correa es indicada en la tabla en función del ángulo abarcado  $\gamma$  de la velocidad lineal de la correa V.

Los esfuerzos dinámicos en la correa, T y t, se indican en función de  $\gamma$  para un coeficiente de fricción  $f = 0,435$ .

Este valor f se refiere a poleas de fundición o de acero, para otros materiales de utilización común se aplican, indicativamente, los coeficientes siguientes en las longitudes de las correas fijadas según los diagramas.

**Acciaio** - Steel - Stahl - Acier - Acero

**Ghisa grigia** - Silver iron - Grauguss - Fonte grise - Fundición gris

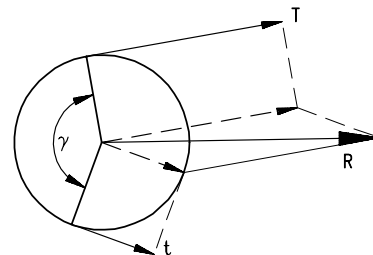
**Bronzo** - Bronze - Bronze - Bronze - Bronze

**Ottone** - Brass - Messing - Laiton - Latón

**Alluminio** - Aluminium - Aluminium - Aluminium - Aluminio

**Alluminio anodizzato** - Anodized aluminium - Eloxiertes Aluminium - Aluminium anodisé - Aluminio anodizado

1,00  
1,00  
0,93  
1,20  
1,40  
1,00



## Risultante R degli sforzi applicati dalla cinghia in marcia sulla puleggia in daN per kW

Resultant R due to stresses applied on the pulley by the belt in motion (daN per kW)

Die Resultierende R der dynamischen Kräfte auf dem Riemen im Lauf auf der Riemenscheibe wird in daN pro kW ausgedrückt

Résultante R des efforts appliqués par la courroie en marche sur la poulie en daN par kW

Resultante R de los esfuerzos aplicados por la correa en marcha sobre la polea en daN para kW

V m/s \ $\gamma$	110°	120°	130°	140°	150°	160°	170°	180°	190°	200°	210°	220°
1	117,6	114,6	110,9	108,0	103,6	99,2	95,5	91,8	87,5	83,8	80,8	77,2
2	58,8	57,3	55,4	53,6	52,2	50,0	47,7	45,5	44,1	41,9	40,4	38,2
3	38,9	38,2	36,7	36,0	34,5	33,0	31,6	30,8	29,4	27,9	27,2	25,7
4	29,4	28,6	27,9	27,1	25,7	25,0	24,2	22,7	22,0	21,3	20,5	19,1
5	23,5	22,7	22,0	21,3	20,5	19,8	19,1	18,3	17,6	16,9	16,1	15,4
6	19,8	19,1	18,3	18,3	17,6	16,9	16,1	15,4	14,7	13,9	13,2	13,2
7	16,9	16,1	16,1	15,4	14,7	13,9	13,9	13,2	12,5	11,7	11,7	11,0
8	14,7	14,7	13,9	13,2	13,2	12,5	11,7	11,7	11,0	10,3	10,3	9,5
9	12,5	12,5	12,5	11,7	11,7	11,0	11,0	10,3	9,5	9,5	8,8	8,8
10	11,7	11,7	11,0	11,0	10,3	10,3	9,5	9,5	8,8	8,0	8,0	8,0
12	9,5	9,5	9,5	8,8	8,8	8,0	8,0	7,3	7,3	7,3	6,6	6,6
14	8,0	8,0	8,0	8,0	7,3	7,3	6,6	6,6	6,6	5,9	5,9	5,9
16	7,3	7,3	6,6	6,6	6,6	6,6	5,9	5,9	5,9	5,1	5,1	5,1
18	6,6	6,6	5,9	5,9	5,9	5,9	5,1	5,1	5,1	4,4	4,4	4,4
20	5,9	5,9	5,9	5,1	5,1	5,1	5,1	4,4	4,4	4,4	4,4	3,6
22	5,1	5,1	5,1	5,1	5,1	4,4	4,4	4,4	4,4	4,4	3,6	3,6
24	5,1	5,1	4,4	4,4	4,4	4,4	4,4	3,6	3,6	3,6	3,6	2,9
26	4,4	4,4	4,4	4,4	4,4	3,6	3,6	3,6	3,6	3,6	2,9	2,9
28	4,4	4,4	3,6	3,6	3,6	3,6	3,6	3,6	2,9	2,9	2,9	2,9
30	3,6	3,6	3,6	3,6	3,6	3,6	2,9	2,9	2,9	2,9	2,9	2,9
32	3,6	3,6	3,6	3,6	2,9	2,9	2,9	2,9	2,9	2,9	2,9	2,2
34	3,6	3,6	3,6	2,9	2,9	2,9	2,9	2,9	2,9	2,2	2,2	2,2
36	3,6	2,9	2,9	2,9	2,9	2,9	2,9	2,9	2,2	2,2	2,2	2,2
38	2,9	2,9	2,9	2,9	2,9	2,9	2,9	2,2	2,2	2,2	2,2	2,2
40	2,9	2,9	2,9	2,9	2,9	2,2	2,2	2,2	2,2	2,2	2,2	2,2
42	2,9	2,9	2,9	2,9	2,2	2,2	2,2	2,2	2,2	2,2	2,2	2,2
44	2,9	2,9	2,9	2,2	2,2	2,2	2,2	2,2	2,2	2,2	2,2	1,5
46	2,9	2,9	2,2	2,2	2,2	2,2	2,2	2,2	2,2	2,2	1,5	1,5
48	2,2	2,2	2,2	2,2	2,2	2,2	2,2	2,2	2,2	1,5	1,5	1,5
50	2,2	2,2	2,2	2,2	2,2	2,2	2,2	1,5	1,5	1,5	1,5	1,5



# Montaggio di una trasmissione POLY-V

Assembling procedure for POLY-V drives

Montage eines Poly-V-Antriebs

Montage d'une transmission POLY-V

Montaje de una transmisión POLY-V

Controllare l'allineamento delle pulegge e il parallelismo fra gli alberi. Montare la cinghia senza tensionare e tracciare sul dorso della stessa due riscontri ad una distanza sufficientemente ampia, misurare questa distanza.

Tendere la cinghia facendo girare lentamente le pulegge fino a che la distanza fra i due riscontri aumenti dello 0,5%. Verificare di nuovo l'allineamento delle due pulegge e far girare la trasmissione sotto carico.

Dopo qualche ora di funzionamento, verificare la tensione della cinghia e se necessario tenderla di nuovo.

Non usare mai prodotti destinati ad aumentare l'aderenza, fare attenzione ed evitare contatti o spruzzi di olii.

Ensure that the pulleys are aligned and the shafts are perfectly parallel. Do not apply any tension while assembling the belt. On the back of the belt, mark two reference lines whose distance is appropriate. Then determine this distance.

Tension the pulley by slow motion, until the distance between the two points is increased by 0,5%. Check again if the pulleys are aligned and apply a load to the drive.

After some operating time, check the belt tension and apply again the required tension, if necessary.

Do not use any means to increase adhesion and keep it free from oil.

Die Flucht der Riemenscheiben und den Parallelismus zwischen den Wellen kontrollieren. Den Riemen ohne Spannung montieren und auf dem Rücken derselben zwei Anhaltspunkte in einer ausreichend weiten Entfernung aufzeichnen, diese Entfernung und den Achsabstand zwischen den beiden Riemenscheiben messen. Den Riemen spannen, indem man die Riemenscheiben dreht bis der Abstand der zwei Anhaltspunkte um 0,5% zunimmt.

Erneut die Flucht der beiden Riemen prüfen und den Antrieb in Betrieb setzen.

Nach einigen Betriebsstunden die Riemen Spannung kontrollieren und falls notwendig, wiederum spannen. Niemals Produkte verwenden, die gemeint sind, die Adhäsion zu erhöhen; Kontakte oder Ölbespritzungen vermeiden.

S'assurer que les poulies sont alignées et les arbres parfaitement parallèles. Monter la courroie sans tension et tracer sur son dos deux marques à une distance suffisante, mesurer cette distance.

Mettre en tension la courroie en faisant tourner lentement les poulies jusqu'à augmenter la distance entre les deux marques de 0,5%.

Vérifier à nouveau l'alignement des deux poulies et faire tourner la transmission sous charge. Après quelques heures de fonctionnement, vérifier la tension de la courroie et la retendre si nécessaire.

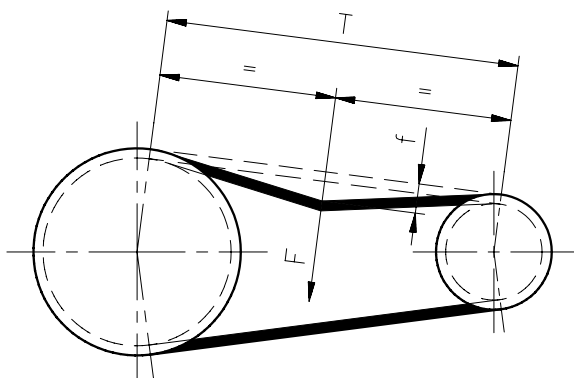
N'utiliser jamais des produits pour augmenter l'adhérence et faire attention à éviter des contacts ou des jets d'huile.

Comprobar la alineación de las poleas y el paralelismo entre los ejes. Instalar la correa sin tensión y tirar en el lomo de la misma dos marcas a una distancia bastante amplia, medir esta distancia.

Tensor la correa haciendo girar lentamente las poleas hasta que la distancia entre las dos marcas aumente de 0,5%.

Comprobar otra vez la alineación de las dos poleas y hacer girar la transmisión bajo carga. Después de unas horas de funcionamiento, verificar la tensión de la correa y, si necesario, tensarla de nuevo.

Recomendamos nunca utilizar productos para aumentar la adherencia y evitar contactos o salpicaduras de aceite.



**T = Lunghezza del tratto libero (mm)**

Free span length (mm)  
Freie Trumlänge (mm)  
Longueur du brin (mm)  
Longitud del ramal (mm)

**F = Forza da applicare (N)**

Deflection force (N)  
Prüfkraft (N)  
Force de déflexion (N)  
Carga de ensayo a aplicar (N)

**f = Freccia generata dalla forza F (mm)**

Deflection generated by force F (mm)  
Eindrücktiefe (mm)  
Déflexion provoquée par la force F (mm)  
Desviación originada por la carga F (mm)

## Come misurare la tensione delle cinghie

Applicare a metà del tratto libero di una cinghia, una forza F per mezzo di un dinamometro fino a che la freccia f che si genera sia pari all'1,5% della lunghezza del tratto libero. La tensione in questo tratto di cinghia è pari a 14 volte la forza così misurata.

## How to determine the belt tension

Using a dynamometer, apply a force F to the belt span middle, until the deflection f corresponds to 1,5% of span length. The resulting tension equals to the force applied here multiplied by 14 times.

## Wie man die Riemen Spannung misst

Eine Kraft F durch einen Dynamometer in die Mitte einer freien Riemenstrecke anwenden bis der entstandene Bogen f, 1,5% der Länge der freien Strecke erreicht. Die Spannung auf dieser Riemenstrecke ist 14 Mal die so gemessene Kraft.

## Comment mesurer la tension des courroies

Appliquer au milieu du brin une force F en utilisant un dynamomètre, jusqu'à ce que la flèche f provoquée corresponde à 1,5% de la longueur du brin. La tension dans le brin est 14 fois la force ainsi mesurée.

## Como medir la tensión de las correas

Aplicar, en el centro del ramal de una correa, una fuerza F por medio de un dinamómetro hasta que la desviación f generada corresponda al 1,5% de la longitud del ramal. La tensión en el ramal es 14 veces la fuerza así medida.

## Tensione da applicare ad una cinghia

Per consentire la partenza della trasmissione nelle migliori condizioni di aderenza occorre che la cinghia a riposo abbia una certa tensione iniziale. Questa tensione può essere ottenuta:

- con un rullo tenditore;
- con un'azione di trazione o di spinta su uno dei due alberi.

## Tension to be applied to a belt

In order to ensure the best adhesion conditions for the drive to start, the unloaded belt should have a given starting tension. The belt can be tensioned through:

- an idler;
- by exerting traction or thrust to one of the two shafts.

## Am anzuwendende Spannung

Um den Start des Antriebs unter den besten Adhäsionsbedingungen zu gewährleisten, soll der Riemen im Ruhestand eine gewisse Anfangsspannung haben. Diese Spannung erhält man:

- sowohl durch eine Spannungsrolle
- als auch mit einer Zug- oder Schubaktion auf eine der zwei Wellen.

## Tension à appliquer à une courroie

Pour permettre le démarrage de la transmission dans les meilleures conditions d'adhérence, il faut que la courroie arrêtée ait une certaine tension initiale. Cette tension peut être obtenue:

- par un galet tendeur;
- par une action de traction ou de poussée sur l'un de deux arbres.

## Tensión a aplicar a una correa

Para permitir la puesta en marcha de la transmisión en las mejores condiciones de adherencia, es preciso que la correa parada tenga una determinada tensión inicial. Se puede obtener esta tensión:

- por medio de un rodillo tensor;
- por medio de una acción de tracción o de empuje sobre uno de los dos ejes.



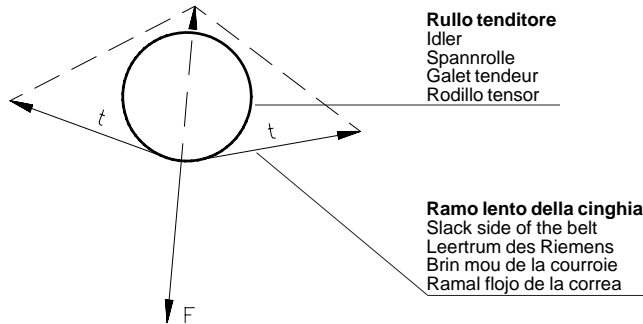
# Montaggio di una trasmissione POLY-V

Assembling procedure for POLY-V drives

Montage eines Poly-V-Antriebs

Montage d'une transmission POLY-V

Montaje de una transmisión POLY-V



Se si utilizza il rullo tenditore si dovrà collocarlo sul tratto lento della cinghia, lo sforzo che si dovrà applicare sarà tale da compensare l'effetto della tensione  $t$  del tratto della cinghia. Se si applica la tensione sull'albero di una delle pulegge questa tensione dovrà compensare la risultante  $R_o$  delle tensioni di ciascun tratto.

Per convenzione la risultante  $R_o$  delle tensioni di ogni tratto a riposo è uguale alla risultante delle tensioni di ogni tratto in marcia, dunque:

When using the idler, assemble it on the unloaded span of the belt. By doing so, the belt is stressed by a force that balances the effects given by tension  $t$  on the belt span. If the shaft of one pulley is stressed, then the applied tension should balance the resultant  $R_o$  (determined by the tensions on each span).

It is a convention that resultant  $R_o$  (determined by the tensions on each unloaded span) is the same as the resultant given by the tension on each span in motion. As a consequence:

Wenn man eine Spannrolle verwendet, muss man diese auf das Leertrum des Riemens positionieren, die anzuwendende Kraft muss so hoch sein, dass sie den Spannungseffekt  $t$  ausgleicht. Wenn man die Spannung auf einer Welle der Riemenscheiben anwendet, muss diese Spannung die Resultierende  $R_o$  der Spannung jeder Strecke ausgleichen.

Als Konvention ist die Resultierende  $R_o$  der Spannungen jeder Strecke im Ruhestand gleich der Resultierenden der Spannungen auf jeder Strecke in Betrieb, deshalb:

Si l'on utilise le galet tendeur on devra le placer sur le brin mou de la courroie, l'effort à appliquer devra compenser l'effet de la tension  $t$  du brin de la courroie. Si l'on applique la tension sur l'arbre d'une des poulies, cette tension devra compenser la résultante  $R_o$  des tensions de chaque brin.

Par convention, la résultante  $R_o$  des tensions de chaque brin arrêté est égale à la résultante des tensions de chaque brin en marche, donc:

Si se utiliza el rodillo tensor, él tendrá que ser colocado en el ramal flojo de la correa, y el esfuerzo que se aplicará deberá compensar el efecto de la tensión  $t$  del tramo de la correa. Si se aplica la tensión sobre el eje de una de las poleas, esta tensión deberá compensar la resultante  $R_o$  de las tensiones de cada tramo.

Por convención, la resultante  $R_o$  de las tensiones de cada tramo parado es igual a la resultante de las tensiones de cada tramo en marcha, por lo tanto:

$$R_o = R + F_c$$

**$F_c$  = Sforzo centrifugo**  
Centrifugal stress  
Zentrifugalkraft  
Effort centrifuge  
Esfuerzo centrifugo

Lo sforzo  $R$  è dato per una potenza unitaria della tabella a pag. 64. Lo sforzo centrifugo  $F_c$  è dato da:

Stress  $R$  is denoted for an unit power as shown in the table at page 64. The centrifugal stress  $F_c$  is given by:

Die Kraft  $R$  ist als einheitliche Leistung in der Tabelle auf Seite 64 angegeben. Die zentrifuge Kraft  $F_c$  ist:

L'effort  $R$  est donné par une puissance unitaire du tableau à la page 64. L'effort centrifuge  $F_c$  est donné par:

El esfuerzo centrifugo  $R$  es indicado para una potencia unitaria de la tabla a la página 64. El esfuerzo centrifugo  $F_c$  es dado por:

$$F_c = 2 \cdot f_c \cdot \text{seno} \frac{\gamma}{2}$$

$\gamma$	110°	120°	130°	140°	150°	160°	170°	180°	190°	200°	210°	220°
$\text{seno} \frac{\gamma}{2}$	0,82	0,87	0,91	0,94	0,97	0,98	0,99	1,00	0,99	0,98	0,97	0,94
$\frac{1}{\text{seno} \frac{\gamma}{2}}$	1,22	1,16	1,11	1,07	1,04	1,02	1,01	1,00	1,01	1,02	1,04	1,07



# Montaggio di una trasmissione POLY-V

Assembling procedure for POLY-V drives

Montage eines Poly-V-Antriebs

Montage d'une transmission POLY-V

Montaje de una transmisión POLY-V

## Tensione nei tratti a riposo To

Tension in unloaded spans To  
 Vorspannung am Leertrum To  
 Tension des brins arrêtés To  
 Tensión en los tramos parados To

$$T_o = \frac{R}{2} \cdot \frac{1}{\text{seno } \frac{\gamma}{2}} + f_c$$

**f<sub>c</sub> = Sovratensione nella cinghia data dalla tabella seguente**  
 Overtensioning of the belt as specified in the table below  
 Überspannung am Riemen laut der folgenden Tabelle  
 Surtension dans la courroie donne par le tableau suivant  
 Sobretenión en la correa indicada por la tabla siguiente

## Sovratensione (f<sub>c</sub>) dovuta alla forza centrifuga su un tratto della cinghia in daN/10 nervature

Overtensioning (f<sub>c</sub>) given by centrifugal force on a belt span in daN/10 ribs  
 Überspannung (f<sub>c</sub>) aufgrund der zentrifugalen Stärke auf einer Strecke des Riemens in daN/10 Rippen  
 Surtension (f<sub>c</sub>) due à la force centrifuge sur un brin de la courroie en daN/10 dents  
 Sobretenión (f<sub>c</sub>) debida a la fuerza centrífuga en un tramo de la correa en daN/10 dientes

Velocità lineari (m/s) Linear speeds (m/s) Lineargeschwindigkeit (m/s) Vitesses linéaires (m/s) Velocidad lineales (m/s)	Sezioni - Sections - Profile - Profils - Perfiles		
	J	L	M
15	2,7	10,0	34,0
20	4,5	17,0	60,0
25	7,0	27,0	94,0
30	10,0	40,0	135,0
35	13,8	54,0	184,0
40	18,0	73,0	240,0
45	22,4	90,0	304,0
50	27,0	113,0	372,0

## Tolleranze di montaggio

Mounting tolerances  
 Montage-Toleranzen  
 Tolérances de montage  
 Tolerancias de montaje

Margini di regolazione minimali sull'interasse Min. adjustment margins on center distance Minimale Randeinstellungen auf dem Achsabstand Marges de réglage minimum sur l'entraxe Márgenes de ajuste mínimos en la distancia entre centros											
Sviluppo cinghia Belt length Riemenabwicklung Longueur courroie Longitud correa m	J			Sviluppo cinghia Belt length Riemenabwicklung Longueur courroie Longitud correa m	L			Sviluppo cinghia Belt length Riemenabwicklung Longueur courroie Longitud correa m	M		
	Montaggio Assembling Montage Montaje mm	Allungam. Elongation Verläng. Allongement Alargamiento mm	Totale Total Gesamt Total mm		Montaggio Assembling Montage Montaje mm	Allungam. Elongation Verläng. Allongement Alargamiento mm	Totale Total Gesamt Total mm		Montaggio Assembling Montage Montaje mm	Allungam. Elongation Verläng. Allongement Alargamiento mm	Totale Total Gesamt Total mm
0,20 ÷ 0,50	5	8	13	1,25 ÷ 1,50	16	22	38	2,25 ÷ 2,50	29	38	67
0,51 ÷ 0,75	9	10	19	1,51 ÷ 1,75	19	22	41	2,51 ÷ 3,00	33	40	73
0,76 ÷ 1,00	10	12	22	1,76 ÷ 2,00	22	24	46	3,01 ÷ 4,00	40	42	82
1,01 ÷ 1,25	12	13	25	2,01 ÷ 2,25	25	24	49	4,01 ÷ 5,00	51	46	97
1,26 ÷ 1,50	14	14	28	2,26 ÷ 2,50	29	25	54	5,01 ÷ 6,00	60	49	109
1,51 ÷ 1,75	16	16	32	2,51 ÷ 3,00	33	27	60	6,01 ÷ 7,00	76	54	130
1,76 ÷ 2,00	18	18	36	3,01 ÷ 4,00	40	30	70	7,01 ÷ 8,50	92	60	152
2,01 ÷ 2,25	20	20	40	4,01 ÷ 5,00	51	33	84	8,51 ÷ 10,50	109	67	176
2,26 ÷ 2,50	22	21	43	5,01 ÷ 6,00	60	35	95	10,51 ÷ 12,00	133	73	206
								12,01 ÷ 15,00	168	86	254



# Montaggio di una trasmissione POLY-V

Assembling procedure for POLY-V drives

Montage eines Poly-V-Antriebs

Montage d'une transmission POLY-V

Montaje de una transmisión POLY-V

## Rulli tenditori

La cinghia POLY-V si adatta molto bene all'impiego di rulli tenditori, siano essi posti all'interno o all'esterno.

L'utilizzazione di questi rulli permette:

di regolare la tensione su una trasmissione a interasse fisso;

di accrescere l'avvolgimento della cinghia sulla puleggia minore;

di guidare la cinghia al fine di evitare gli ostacoli o per dare un buon allineamento;

di ammortizzare le vibrazioni sulle trasmissioni ad interasse elevato;

di assicurare una tensione regolare.

In linea generale, i tenditori, debbono essere posti sul tratto non teso della trasmissione, all'uscita della puleggia motrice ed il più vicino possibile a questa.

Se il tenditore deve essere posto sul tratto teso, esso sarà posto all'uscita della puleggia condotta ed il più vicino possibile a questa.

L'utilizzazione di rulli a profilo sui tenditori non è raccomandato che in caso di disinnesco per allentamento della cinghia oppure quando l'interasse si modifica durante il funzionamento (caso del vaglio vibratore).

E' indispensabile controllare il movimento del tenditore allorché agisce in funzione di regolatore dello sviluppo.

Assicurarsi che i rulli abbiano dei diametri sufficienti come indicati qui di seguito allo scopo di diminuire la fatica soprattutto nel caso di rulli tenditori posti all'esterno.

## Idlers

POLY-V belt suits perfectly idlers, both on the inner side or on the outer side.

By means of an idler, you are able to:

set the tension on a drive with fixed center distance;

improve the wrap-arc on the smaller pulley;

drive the belt in order to avoid any hindrance or ensure a good alignment;

dampen any vibration on drives with large center distance;

ensure even tension.

As a general rule, idlers should be located on the slack side of the driving pulley and as close as possible to it.

If the idler should be located on the tensioned span, it should be assembled near to the driven pulley, as close as possible to it.

It is recommended to use profiled rollers on idlers only if the belt is expected to become loose, or in case the center distance varies during operations (as with vibrating screen).

It is highly recommended to check the idler's motion since it regulates the belt length. Ensure that the idler diameter is adequate (as specified below), in order to decrease the fatigue, especially for those idlers that are assembled on the outer parts.

## Spannungsrollen

Die POLY-V Riemen passen sich sehr gut den Spannungsrollen an, wenn diese intern oder auch extern positioniert werden.

Die Verwendung dieser Rollen gewährleistet:

die Spannung auf einem fixen Achsabstand zu regulieren;

die Riemenwicklung auf der kleineren Riemenscheibe zu vergrößern;

den Riemen so zu führen, dass Hindernisse vermieden werden und sich eine gute Fluchtung ergibt;

die Vibrationen auf dem erhöhten Achsabstand des Antriebs zu federn;

eine reguläre Spannung sicherzustellen.

Generell müssen die Spanner auf der nicht gespannten Antriebsstrecke so positioniert werden und zwar am Ausgang und am nächsten der treibenden Scheibe.

Wenn der Spanner auf die gespannten Strecke positioniert werden muss, wird er am Ausgang und am nächsten der getriebenen Scheibe positioniert.

Die Verwendung von Profilrollen auf den Spannern ist nur im Fall von Riemenausspannung durch Lockern empfohlen (im Fall des Vibrationssiebs).

Es ist notwendig, die Bewegung des Spanners zu kontrollieren, falls er als Abwicklungsregulator handelt.

Man soll sich versichern, dass die Rollen ausreichende Durchmesser wie hier zufolge angezeigt, besitzen, um die Ermüdung zu vermindern besonders im Fall der externen Spannungsrollen.

## Galets tendeurs

La courroie POLY-V s'adapte très bien à l'emploi de galets tendeurs, soit positionnés à l'intérieur soit à l'extérieur de la courroie même.

L'utilisation de ces galets permet:

de régler la tension sur une transmission à entraxe fixe;

d'accroître l'enroulement de la courroie sur la petite poulie;

de guider la courroie à fin d'éviter les obstacles ou pour donner un bon alignement;

d'absorber les vibrations sur les transmissions ayant un entraxe élevé;

d'assurer une tension régulière.

En général, les galets doivent être placés sur le brin mou de la transmission, à la sortie de la poulie menante et aussi près que possible de cette-ci.

Si le galet doit être placé sur le brin en tension, il doit se trouver à la sortie de la poulie menée et aussi près que possible de cette-ci.

L'utilisation de rouleaux à profil sur les galets n'est conseillée qu'en cas de désamorçage dû au relâchement de la courroie ou quand l'entraxe se modifie pendant le fonctionnement (par exemple, en cas d'un tamis à secousses).

Il est indispensable de contrôler le mouvement du galet quand il fait fonction de régulateur de la longueur.

S'assurer que les galets ont des diamètres suffisants comme indiqué ci-après, à fin de diminuer la fatigue, surtout en cas de galets placés à l'extérieur.

## Rodillos tensores

La correa Poly-V es muy idónea para el empleo de los rodillos tensores, sean estos colocados al interior o al exterior. El empleo de los rodillos permite:

- de ajustar la tensión de una transmisión con distancia fija entre centros;

- de aumentar el ángulo abarcado de la correa sobre la polea pequeña;

- de guiar la correa al fin de evitar los obstáculos o para dar una buena alineación;

- de reducir las vibraciones en las transmisiones con una distancia entre ejes elevada;

- de asegurar un tensado regular.

En líneas generales los tensores tienen que ser colocados en el ramal flojo de la transmisión, en salida de la polea motriz y lo más cerca posible de ésta.

Si se debe colocar el tensor en el ramal en tracción, él se pondrá en salida de la polea conducida y lo más cerca de ésta.

Se recomienda el empleo de rodillos de perfil sobre los tensores sólo en caso de desembrague debido a aflojamiento de la correa o cuando la distancia entre centros se modifica durante el funcionamiento (por ejemplo, en el caso de una criba vibratoria).

Es imprescindible comprobar el movimiento del rodillo tensor cuando éste trabaja en función de ajustador de la longitud.

Asegurarse que los rodillos tengan diámetros suficientes como indicado más abajo, para disminuir la fatiga sobretodo en el caso de rodillos tensores puestos al exterior.

Sezione Section Profil Section Perfil	J	L	M
Ø minimo dei rulli esterni Outer idler min Ø Min. Ø der Außenrollen Ø minimum des galets extérieurs Ø mínimo de los rodillos exteriores mm	40	120	280
Ø minimo dei rulli interni Inner idler min Ø Min. Ø der Innenrollen Ø minimum des galets intérieurs Ø mínimo de los rodillos interiores mm	18	70	180

I materiali sono gli stessi usati per la costruzione delle pulegge.

Il rullo esterno sarà liscio e quello interno avrà lo stesso profilo delle pulegge.

Manufacturing materials are the same as for the pulleys.

The outer roller must be flat, while the inner one will have the same profile as the pulleys.

Die Materialien sind dieselben, die für die Riemenscheiben-Herstellung verwendet werden.

Die externe Rolle wird glatt sein und die interne Rolle wird dasselbe Profil der Riemenscheiben haben.

Les matières sont les mêmes utilisées pour la fabrication des poulies.

Le galet extérieur sera lisse et le galet intérieur aura le même profil des poulies.

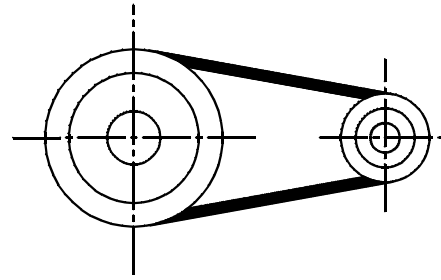
Los materiales son los mismos utilizados para la fabricación de las poleas.

El rodillo exterior tendrá la cara plana y el interior tendrá el mismo perfil de las poleas.



### PROGETTO DI TRASMISSIONE POLY-V

Cliente .....  
 Data .....  
 Industria .....  
 Trasmissione .....



DATI DELLA TRASMISSIONE	CALCOLO DELLA TRASMISSIONE
<p><b>MOTORE:</b></p> <p>Tipo: (1) .....</p> <p>Potenza di targa: kW ..... N. giri/1': .....</p> <p>Albero: diametro mm ..... lunghezza mm .....</p> <p>N. giri/1' minimo: ..... Potenza: kW .....</p> <p>N. giri/1' massimo: ..... Potenza: kW .....</p> <p>Ingombro massimo: diametro .....                      larghezza .....</p> <p><b>MACCHINA COMANDATA:</b></p> <p>Tipo: (2) .....</p> <p>Potenza assorbita: kW .....</p> <p>Albero: diametro mm ..... lunghezza mm .....</p> <p>N. giri/1': .....</p> <p>Ingombro massimo: diametro .....                      larghezza .....</p> <p><b>Interasse:</b> teorico mm .....                      minimo ammesso mm .....                      massimo ammesso mm .....</p> <p><b>Rapporto di trasmissione:</b> teorico .....                      minimo ammesso .....                      massimo ammesso .....</p> <p><b>Presenza di galoppino:</b> esterno Ø mm .....                      interno Ø mm .....</p> <p>Campo temperature di funzionamento: °C .....</p> <p>Abbondante presenza di olio: .....</p> <p>N. avviamenti al giorno: .....</p> <p>Inversione di moto: .....</p> <p>Funzionamento in ore al giorno (3): .....</p>	<p>Coefficiente correttivo C<sub>c</sub> (pag. 50): .....</p> <p><b>Potenza corretta P<sub>c</sub>:</b></p> <p>P<sub>c</sub> = P · C<sub>c</sub> = kW .....</p> <p>Scelta della sezione cinghia (pag. 51): .....</p> <p>Combinazione di pulegge ammissibili: .....</p> <p>Tipo di cinghia: .....</p> <p>Interasse esatto: mm .....</p> <p>Prestazione base P<sub>b</sub> (pag. 56-60-63): kW .....</p> <p>Coefficiente correttivo C<sub>r</sub> (pag. 55-59-62): .....</p> <p>Coefficiente correttivo C<sub>γ</sub> (pag. 55-59-62): .....</p> <p>Coefficiente correttivo C<sub>I</sub> (pag. 55-59-62): .....</p> <p><b>Potenza utile trasmessa P<sub>t</sub>:</b></p> <p>P<sub>t</sub> = (P<sub>b</sub> + C<sub>r</sub>) · C<sub>γ</sub> · C<sub>I</sub> = kW .....</p> <p>N. di nervature teorico: <math>Q = \frac{P_c}{P_t} =</math> .....</p> <p>N. di nervature intero: .....</p> <p>Velocità lineare: <math>V = \frac{\pi \cdot d_p \cdot n}{60000} =</math> m/s .....</p>

### RIEPILOGO DEGLI ELEMENTI DELLA TRASMISSIONE

Tipo di puleggia conduttrice: .....	Tipo di puleggia condotta: .....
Tipo di cinghia: .....	Interasse esatto: mm .....
Foro di calettamento: Ø mm .....	Foro di calettamento: Ø mm .....

NOTE: (1) Vedere la classificazione della tabella a pag. 48.  
 (2) Vedere la classificazione della tabella a pag. 49.  
 (3) Indicare se continuo (8-10, 10-16, 16-24 ore al giorno) o intermittente.



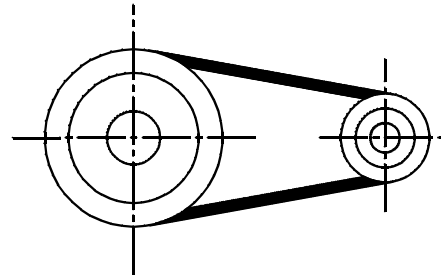
### POLY-V DRIVE DESIGN

Customer .....

Date .....

Industry .....

Drive .....



DRIVE DETAILS	DRIVE CALCULATION
<p><b>DRIVER:</b></p> <p>Type: (1) .....</p> <p>Power rating: kW ..... Rpm: .....</p> <p>Shaft: diameter mm ..... length mm .....</p> <p>Minimum rpm: ..... Power: kW .....</p> <p>Maximum rpm: ..... Power: kW .....</p> <p>Max. overall dimensions: diameter .....</p> <p style="padding-left: 40px;">width .....</p> <p><b>DRIVEN MACHINE:</b></p> <p>Type: (2) .....</p> <p>Absorbed power: kW .....</p> <p>Shaft: diameter mm ..... length mm .....</p> <p>Rpm: .....</p> <p>Max. overall dimensions: diameter .....</p> <p style="padding-left: 40px;">width .....</p> <p><b>Centre distance:</b> nominal mm .....</p> <p style="padding-left: 40px;">minimum admitted mm .....</p> <p style="padding-left: 40px;">maximal admitted mm .....</p> <p><b>Drive ratio:</b> nominal .....</p> <p style="padding-left: 40px;">minimum admitted .....</p> <p style="padding-left: 40px;">maximal admitted .....</p> <p><b>Idler:</b> outer diameter mm .....</p> <p style="padding-left: 40px;">inside diameter mm .....</p> <p>Field operating temperatures: °C .....</p> <p>Abundant oil presence: .....</p> <p>Nr. of daily startings: .....</p> <p>Motion reversal: .....</p> <p>Hours of operation per day (3): .....</p>	<p>Correction factor <math>C_c</math> (pag. 50): .....</p> <p><b>Design power <math>P_c</math>:</b></p> <p><math>P_c = P \cdot C_c =</math> kW .....</p> <p>Choice of belt section (pag. 51): .....</p> <p>Combination of permissible pulleys: .....</p> <p>Belt type: .....</p> <p>Actual centre distance: mm .....</p> <p>Basic performance <math>P_b</math> (pag. 56-60-63): kW .....</p> <p>Correction factor <math>C_r</math> (pag. 55-59-62): .....</p> <p>Correction factor <math>C_\gamma</math> (pag. 55-59-62): .....</p> <p>Correction factor <math>C_I</math> (pag. 55-59-62): .....</p> <p><b>Service rating <math>P_t</math>:</b></p> <p><math>P_t = (P_b + C_r) \cdot C_\gamma \cdot C_I =</math> kW .....</p> <p>Theoretical nr of ribs: <math>Q = \frac{P_c}{P_t} =</math> .....</p> <p>Whole nr of ribs: .....</p> <p>Linear speed: <math>V = \frac{\pi \cdot d_p \cdot n}{60000} =</math> m/s .....</p>

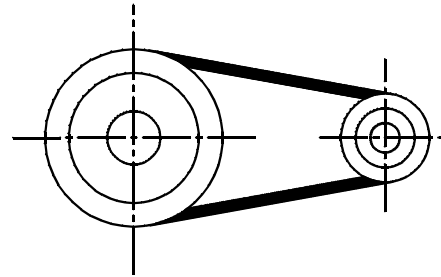
### SUMMARY OF TRANSMISSION ELEMENTS

Drive pulley type: .....	Driven pulley type: .....
Belt type: .....	Actual centre distance: mm .....
Bore diameter: Ø mm .....	Bore diameter: Ø mm .....

NOTES: (1) See classification table pag. 48.  
 (2) See classification table pag. 49.  
 (3) Indicate if continuous (8-10, 10-16, 16-24 hours per day) or intermittent.

### ANTRIEBSAUSLEGUNG POLY-V

Kunde .....  
 Datum .....  
 Firma .....  
 Getriebe .....



ANTRIEBSDATEN	ANTRIEBEBERECHNUNG
<b>ANTRIEBSMASCHINE:</b>	
Art: (1) .....	Korrekturfaktor $C_c$ (Seite 50): .....
Leistung: kW ..... U/min: .....	<b>Berechnungsleistung <math>P_c</math>:</b>
Welle: Durchmesser mm ..... Länge mm .....	$P_c = P \cdot C_c = kW$ .....
Minimum U/min: ..... Leistung: kW .....	Auswahl der Riementeilung (Seite 51): .....
Maximum U/min: ..... Leistung: kW .....	Kombination der zugelassenen Scheiben: .....
Auslegungsbedingungen: Durchmesser .....	Riemen: .....
Breite .....	Achsabstand: mm .....
<b>ARBEITSMASCHINE:</b>	
Art: (2) .....	Nennleistung $P_b$ (Seite 56-60-63): kW .....
Leistungsaufnahme: kW .....	Korrekturfaktor $C_r$ (Seite 55-59-62): .....
Welle: Durchmesser mm ..... Länge mm .....	Korrekturfaktor $C_\gamma$ (Seite 55-59-62): .....
U/min: .....	Korrekturfaktor $C_I$ (Seite 55-59-62): .....
Auslegungsbedingungen: Durchmesser .....	<b>Leistung <math>P_t</math>:</b>
Breite .....	$P_t = (P_b + C_r) \cdot C_\gamma \cdot C_I = kW$ .....
<b>Achsabstand:</b> theoretischer mm .....	Anzahl der theoretischen Rippen: $Q = \frac{P_c}{P_t} =$ .....
Min. zulässig mm .....	.....
Max. zulässig mm .....	.....
<b>Übersetzung:</b> theoretischer .....	.....
Min. zulässig .....	.....
Max. zulässig .....	.....
<b>Spannrolle:</b> Aussenrolle $\varnothing$ mm .....	.....
Innenrolle $\varnothing$ mm .....	.....
Umgebungstemperatur in °C .....	.....
Ausreichend Ölvorhandensein: .....	.....
Tagesanlassnummer: .....	.....
Bewegungsumkehr: .....	.....
Tägliche Betriebsdauer/Std (3): .....	.....
$\text{Lineargeschwindigkeit: } V = \frac{\pi \cdot d_p \cdot n}{60000} = \text{m/s} \dots\dots\dots$	

### ZUSAMMENFASSUNG DER ANTRIEBSKOMPONENTEN

Treibende Scheibe: .....	Getriebene Scheibe: .....
Riemen: .....	Genauer Achsabstand: .....
Bohrung: $\varnothing$ mm .....	Bohrung: $\varnothing$ mm .....

Anmerkungen: (1) Siehe Klassifizierungstabelle Seite 48.  
 (2) Siehe Klassifizierungstabelle Seite 49.  
 (3) Anzeigen wenn kontinuierlich (8-10, 10-16, 16-24 Stunden pro Tag) oder stossartig.





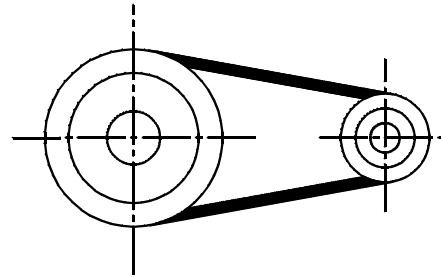
### ÉTUDE D'UNE TRANSMISSION POLY-V

Client .....

Date .....

Industrie .....

Transmission .....



DONNÉES DE LA TRANSMISSION	CALCUL DE LA TRANSMISSION
<p><b>MOTEUR:</b></p> <p>Type: (1) .....</p> <p>Puissance nominale: kW ..... Tr/min: .....</p> <p>Arbre: diamètre mm ..... longueur mm .....</p> <p>Tr/min minimum: ..... Puissance: kW .....</p> <p>Tr/min maximum: ..... Puissance: kW .....</p> <p>Encombrement maxi: diamètre .....                      largeur .....</p> <p><b>MACHINE À ENTRAÎNER</b></p> <p>Type: (2) .....</p> <p>Puissance absorbée: kW .....</p> <p>Arbre: diamètre mm ..... longueur mm .....</p> <p>Tr/min: .....</p> <p>Encombrement maxi: diamètre .....                      largeur .....</p> <p><b>Entraxe:</b> théorique mm .....                      minimum admis mm .....                      maximum admis mm .....</p> <p><b>Rapport de transmission:</b> théorique .....                      minimum admis .....                      maximum admis .....</p> <p><b>Galet tendeur:</b> Ø extérieur mm .....                      Ø intérieur mm .....</p> <p>Température ambiante: °C .....</p> <p>Considérable présence d'huile: .....</p> <p>Nombre de démarrages/jour: .....</p> <p>Inversion du sens de rotation: .....</p> <p>Fonctionnement en heures/jour (3): .....</p>	<p>Coefficient de correction Cc (pag. 50): .....</p> <p><b>Puissance corrigée Pc:</b></p> <p><math>P_c = P \cdot C_c = \text{kW}</math> .....</p> <p>Choix de la section de la courroie (pag. 51): .....</p> <p>Combinaison admissible de poulies: .....</p> <p>Type de courroie: .....</p> <p>Entraxe précis: mm .....</p> <p>Performance de base Pb (pag. 56-60-63): kW .....</p> <p>Coefficient de correction Cr (pag. 55-59-62): .....</p> <p>Coefficient de correction Cγ (pag. 55-59-62): .....</p> <p>Coefficient de correction CI (pag. 55-59-62): .....</p> <p><b>Puissance utile transmise Pt:</b></p> <p><math>P_t = (P_b + C_r) \cdot C_\gamma \cdot C_I = \text{kW}</math> .....</p> <p>Nr de dents théorique: <math>Q = \frac{P_c}{P_t} =</math> .....</p> <p>Nr de dents entier: .....</p> <p>Vitesse linéaire: <math>V = \frac{\pi \cdot d_p \cdot n}{60000} = \text{m/s}</math> .....</p>

### RÉCAPITULATION DES ÉLÉMENTS DE LA TRANSMISSION

Poulie menante: .....	Poulie menée: .....
Type de courroie: .....	Entraxe précis: mm .....
Alésage poulie: Ø mm .....	Alésage poulie: Ø mm .....

NOTES: (1) Voir la classification au tableau pag 48.  
 (2) Voir la classification au tableau pag 49.  
 (3) Indiquer s'il est continu (8-10, 10-16, 16-24 heures par jour) ou intermittent.



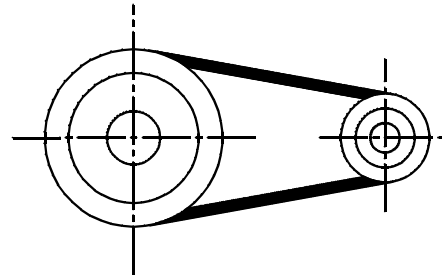
### PROYECTO DE TRANSMISIÓN POLY-V

Empresa .....

Fecha .....

Industria .....

Transmisión .....



DATOS DE LA TRANSMISIÓN	CÁLCULO DE LA TRANSMISIÓN
<p><b>MOTOR:</b></p> <p>Tipo: (1) .....</p> <p>Potencia nominal: kW ..... Rpm: .....</p> <p>Eje: diámetro mm ..... longitud mm .....</p> <p>Rpm min: ..... Potencia: kW .....</p> <p>Rpm max: ..... Potencia: kW .....</p> <p>Tamaño máximo: diámetro .....                      ancho .....</p> <p><b>MÁQUINA PROPULSADA:</b></p> <p>Tipo: (2) .....</p> <p>Potencia absorbida: kW .....</p> <p>Eje: diámetro mm ..... longitud mm .....</p> <p>Rpm: .....</p> <p>Tamaño máximo: diámetro .....                      ancho .....</p> <p><b>Distancia entre centros:</b> teórica mm .....                      min. admitido: mm .....                      max. admitido: mm .....</p> <p><b>Relación de transmisión:</b> teórica .....                      min. admitido .....                      max. admitido .....</p> <p><b>Rodillo tensor:</b> exterior Ø mm .....                      interior Ø mm .....</p> <p>Temperatura ambiente: °C .....</p> <p>Abundante presencia de aceite: .....</p> <p>Número de arranques diarios: .....</p> <p>Reversión de dirección: .....</p> <p>Funcionamiento en horas diarias (3): .....</p>	<p>Coefficiente de corrección Cc (pág. 50): .....</p> <p><b>Potencia corregida Pc:</b></p> <p><math>P_c = P \cdot C_c = \text{kW}</math> .....</p> <p>Elección del perfil de la correa (pág 51): .....</p> <p>Combinación aceptable de poleas: .....</p> <p>Tipo de correa: .....</p> <p>Distancia exacta entre centros: mm .....</p> <p>Prestación de base Pb (pág 56-60-63): kW .....</p> <p>Coefficiente de corrección Cr (pág 55-59-62) : .....</p> <p>Coefficiente de corrección Cγ (pág 55-59-62): .....</p> <p>Coefficiente de corrección CI (pág 55-59-62): .....</p> <p><b>Potencia transmitida Pt:</b></p> <p><math>P_t = (P_b \cdot C_r) \cdot C_\gamma \cdot C_I = \text{kW}</math> .....</p> <p>Nro de dientes teórico: <math>Q = \frac{P_c}{P_t} =</math> .....</p> <p>Nro de dientes entero: .....</p> <p>Velocidad lineal: <math>V = \frac{\pi \cdot d_p \cdot n}{60000} = \text{m/s}</math> .....</p>

### RECAPITULACIÓN DE LOS ELEMENTOS DE LA TRANSMISIÓN

<p>Polea motriz: .....</p> <p>Tipo de correa: .....</p> <p>Taladro polea: Ø mm .....</p>	<p>Polea conducida: .....</p> <p>Distancia exacta entre centros: mm .....</p> <p>Taladro polea: Ø mm .....</p>
--	--

Notas: (1) Ver la clasificación a la tabla pág. 48.  
 (2) Ver la clasificación a la tabla pág. 49.  
 (3) Indiquen si es continuo (8-10, 10-16, 16-24 horas diarias) o intermitente.



**POGGI®**